



GOCONFIGURE
Putting it all together for you

**INSTALACIÓN
SERVICIOS
¡DISPONIBLE!***

¿Necesita ayuda?

Deje que nuestro equipo de profesionales se encargue de la instalación.

GOCONFIGURE
888-888-5424

*Los servicios de instalación solo están disponibles para clientes en los EE. UU.

tiempo promedio de montaje entre 2 personas

INTERMEDIO

8

HORAS

el tiempo de montaje puede variar según el nivel de habilidad

Antes de empezar

**PARA MONTAJE RÁPIDO
Y FACIL**

ENCUENTRE INSTRUCCIONES 3D PARA
ESTE PRODUCTO EN

BILT.

DESCARGUE LA APLICACIÓN GRATUITA



Para obtener el manual de montaje más actualizado,
registrar el producto o pedir piezas de repuesto, visite
www.backyarddiscovery.com.

**CONSERVE ESTE MANUAL DE MONTAJE PARA CONSULTARLO EN EL FUTURO EN
CASO DE QUE NECESITE PEDIR PIEZAS DE REPUESTO.**



GOCONFIGURE
Putting it all together for you

¡SERVICIOS DE INSTALACIÓN DISPONIBLES!

¿Necesita una mano?

¡Deje que nuestro equipo de profesionales se encargue de la instalación!

GOCONFIGURE
888-888-5424

**Los servicios de instalación solo están disponibles para clientes en los EE. UU.*

Con Go Configure, le traemos 18 años de experiencia directamente a su puerta. Proporcionamos servicios en una amplia gama de productos de recreación para interiores y exteriores que la mayoría de los consumidores no tienen el tiempo o la capacidad para armar e instalar ellos mismos.

Hacemos el trabajo pesado para que usted no tenga que hacerlo.

- Más de 18 años de experiencia prestando servicios a minoristas de Big Box y a consumidores directos
- Técnicos de servicio altamente calificados, especializados, amables y profesionales
- Más de 140,000 instalaciones al año
- Servicio excepcional

- Satisfacción garantizada
- Turnos flexibles, incluidos los fines de semana
- Cobertura en todo el país

¡Visite www.goconfigure.com para obtener más información!

**Los servicios de instalación solo están disponibles para clientes en los EE. UU.*



La tienda donde realizó la compra no almacena piezas para este artículo. Si tiene preguntas sobre el montaje, si le faltan piezas o si hay piezas dañadas, llame al

1-800-856-4445.

También puede visitar www.backyarddiscovery.com o enviar un correo electrónico a customerservice@backyarddiscovery.com.

Cuando llame, tenga la siguiente información a mano:

- el número de modelo del producto ubicado en la parte delantera del manual de montaje;
 - la descripción de la pieza en la lista de piezas.
-
- Lea el manual de la asamblea entero, prestando la atención especial a las puntas importantes e información de seguridad.
 - Para asegurarse de que no hay piezas que faltan hacer un inventario completo por primera separación e identificación de todas las piezas.
 - Asegúrese de comprobar el material de embalaje para piezas pequeñas que se puedan haber caído durante el envío.
 - Las estructuras no están destinadas al uso público. Cualquier uso no intencional, como cuidado de niños en el hogar, guardería, centro de fe, centro gubernamental, asociado del propietario del hogar, parque o escuela hará que la garantía de nuestro producto sea nula.
 - Este manual contiene información útil sobre la preparación del ensamblaje, el procedimiento de instalación y el mantenimiento requerido.
 - Mantenga siempre la seguridad en mente a medida que se construya su estructura.
 - Guarde estas instrucciones para la futura referencia.



EL FABRICANTE SE RESERVA EL DERECHO DE HACER SUSTITUCIONES A LAS RECLAMACIONES DE LA GARANTÍA SI LAS PIEZAS NO ESTÁN DISPONIBLES O SON OBSOLETAS

Esta garantía limitada de Backyard Discovery corresponde a los productos fabricados bajo la marca Backyard Discovery o sus otras marcas, incluidas, entre otras, Adventure Playsets y Leisure Time Products

Estructura de Madera para Juego de Backyard Discovery

Backyard Discovery garantiza que este producto de madera para juego no tendrá defectos en los materiales ni en la fabricación durante un período de dos (2) años a partir de la fecha original de compra. Toda la madera tiene una garantía de cinco (5) años contra putrefacción y descomposición desde la fecha de compra original.

Estructura de Metal para Juego de Backyard Discovery

Backyard Discovery garantiza que este producto de metal para juego no tendrá defectos en los materiales ni en la fabricación durante un período de cinco (5) años a partir de la fecha original de compra.

Información General de la Garantía

Esta garantía se aplica al propietario original y al usuario registrado y no es transferible. Para garantizar la vida útil y el rendimiento máximos de este producto, se necesita un mantenimiento regular. Si el propietario no mantiene el producto de acuerdo con los requisitos de mantenimiento, esta garantía puede anularse. En el Manual del Propietario se proporcionan las pautas de mantenimiento.

Esta garantía Limitada No Cubre lo Siguiente:

- Propiedades naturales de la madera tales como torsión, deformaciones, grietas o cualquier otra propiedad natural de la madera que no afecte el rendimiento o la integridad.
- Instalación: la garantía no es válida si la instalación no se realiza de acuerdo con las instrucciones de montaje.
- Mano de obra para cualquier inspección
- Mano de obra para el reemplazo de cualquier artículo defectuoso
- Daños incidentales o indirectos
- Defectos cosméticos, incluyendo óxido, decoloración, pequeñas grietas, corrosión, que no afectan el funcionamiento o la integridad de parte o de la totalidad del producto.
- Vandalismo, uso incorrecto o fallas debidas a la sobrecarga o uso por encima de la capacidad indicada en el manual de montaje correspondiente.
- Actos de la naturaleza que incluyen, entre otros, viento, tormentas, granizo, inundaciones y exposición excesiva al agua.
- Instalación inadecuada, incluida, entre otras, la instalación en terreno irregular, desnivelado o blando.

Los productos de Backyard Discovery están diseñados para ofrecer seguridad y calidad. Cualquier modificación que se haga del producto original podría dañar la integridad estructural de la unidad, y provocar fallas y posibles lesiones. Las modificaciones anulan todas y cada una de las garantías, y Backyard Discovery no asume ninguna responsabilidad por los productos modificados o las consecuencias derivadas de la falla de un producto modificado. Backyard Discovery renuncia a cualquier otra declaración y garantía de cualquier tipo, expresa o implícita.

Este producto recibe garantía SOLO PARA USO RESIDENCIAL. En ningún caso se debe utilizar el producto Backyard Discovery en lugares públicos (los lugares públicos incluyen, entre otros, iglesias, guarderías, parques, etc.). Esta clase de uso puede provocar fallas en el producto y posibles lesiones. Todo uso público anulará esta garantía.

Estados Unidos y Canadá: Para realizar una reclamación de garantía o de piezas de repuesto, por favor visite backyarddiscovery.com o llame al servicio de atención al cliente de Backyard Discovery al 855-308-6871. Backyard Discovery, a su entera discreción, reemplazará cualquier pieza dentro del periodo de garantía establecido que sea defectuosa en mano de obra o materiales. A discreción de Backyard Discovery, se pueden requerir fotografías de la pieza defectuosa, la devolución física de la pieza defectuosa a Backyard Discovery o una prueba de compra para su verificación.

Fuera de EE. UU. y Canadá: Comuníquese con el lugar de compra o el distribuidor para obtener el servicio de garantía.

Esta garantía le otorga derechos legales específicos. También puede tener otros derechos que varían de un estado a otro, de una provincia a otra o de un país a otro, donde compró el producto. Esta garantía excluye todos los daños consecuentes; sin embargo, algunos estados no permiten la limitación o exclusión de daños consecuentes y, por lo tanto, esta limitación puede no aplicarse a usted.

Lea el folleto completo antes de comenzar el proceso de montaje

Conserve estas instrucciones y su recibo para consultarlos en el futuro. Guárdelos en un donde pueda consultarlos cuando sea necesario.

Para poder darle el servicio más eficiente, es necesario que nos proporcione los números de las piezas cuando haga un pedido.

Para su Registro:

Le pedimos que se tome un tiempo para completar la siguiente información. Esta información será necesaria para hacer valer la garantía.

Lugar de compra: _____

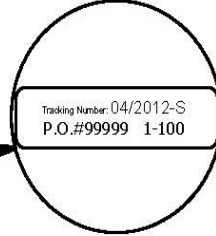
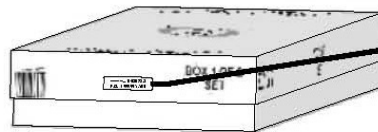
Fecha de compra: _____

Fecha de instalación: _____



Número de seguimiento ->

Placa de identificación vertical



Etiqueta de Referencia del Número de Seguimiento

El número de identificación de seguimiento de la caja y de la parte inferior de la placa de identificación vertical se incluyen para fines de seguimiento relacionado con reclamaciones de garantía.



NOTA:

¡La seguridad de sus hijos es nuestra principal preocupación!

Observe las siguientes declaraciones y advertencias para reducir la probabilidad de lesiones graves o mortales. Repase estas reglas de seguridad de manera periódica con sus hijos.



ADVERTENCIA:

PELIGRO DE QUEMADURAS

- Preste especial atención a las superficies de plástico y metal, ya que pueden tener la temperatura suficiente para provocar quemaduras.
- Siempre verifique la temperatura del producto antes de dejar que sus hijos jueguen con él.
- Recuerde que el producto puede causar quemaduras si se deja expuesto a la luz solar directa.
- Tenga siempre en cuenta el sol y las condiciones climáticas, y no dé por sentado que es seguro usar el equipo solo porque la temperatura ambiente no es muy alta.

- Los niños **NO DEBEN** usar esta estación de juego hasta que un adulto haya instalado la unidad por completo y la haya inspeccionado para asegurarse de que se la haya montado y asegurado correctamente.
- La edad recomendada para utilizar esta unidad es de 3 a 10 años.
- Esta estación de juego está diseñada para un número específico de ocupantes cuyo peso en conjunto sobre el piso elevado o el área del columpio no debe superar la capacidad indicada. La capacidad total de la unidad se describe en la sección "Dimensiones de Instalación Básicas" del manual de instrucciones. La altura máxima de caída y el área de juego recomendadas también están disponibles en la sección "Dimensiones de Instalación Básicas" del manual.
- Es **NECESARIA la supervisión continua de un adulto en el sitio. ¡LAS LESIONES MÁS GRAVES Y LAS MUERTES CON EQUIPOS DE PATIO DE JUEGOS HAN OCURRIDO CUANDO NO SE VIGILABA A LOS NIÑOS!**
- **NO** deje que los niños caminen cerca, delante ni detrás de los columpios, ni de ningún otro equipo de patio de juegos en movimiento.
- **NO** deje que los niños se paren sobre los columpios.
- Los niños **NO** deben doblar las cadenas y cuerdas, y no deben enrollarlas sobre la barra de soporte superior, ya que esto podría reducir la resistencia de la cadena o la cuerda.
- **NO** deje que los niños empujen asientos vacíos. El asiento podría golpearlos y provocarles lesiones graves.
- Enseñe a los niños a sentarse en el centro de los columpios con todo su peso sobre los asientos.
- **NO** deje que los niños usen el equipo de una manera diferente a la prevista.
- Indique a los niños que **NO** se bajen del equipo mientras está en movimiento.
- Indique a los niños que **SIEMPRE** bajen por los toboganes con los pies hacia adelante. Nunca deben hacerlo con la cabeza hacia adelante.
- Indique a los niños que **MIREN** antes de tirarse por el tobogán para asegurarse de que no haya nadie en la parte inferior.
- **NO** permita que los niños suban el tobogán corriendo, ya que esto aumenta sus posibilidades de caerse.
- **VISTA A LOS NIÑOS DE MANERA APROPIADA** (por ejemplo, con zapatos que de talla adecuado y sin usar ponchos, bufandas y otras prendas holgadas que sean potencialmente peligrosas al usar el equipo).
- **NO** permita que los niños se suban al equipo cuando esté mojado.
- Los niños **NUNCA** deben saltar de la plataforma del fuerte. Siempre deben usar la escalera, la rampa o el tobogán.
- **NUNCA** se les debe permitir gatear ni caminar por la parte superior de las barras trepadoras.
- **NO** permita que los niños gateen sobre el techo del fuerte.
- Verifique que las cuerdas, cadenas o cables para preparar suspendidos estén asegurados en ambos extremos y que no se puedan enrollar sobre sí mismos para crear un peligro de enredo.
- **NO** permita que los niños sujeten al equipo de la estación de juego artículos que no estén específicamente diseñados para usar junto con esta. Los artículos como, entre otros, cuerdas para saltar, sogas para colgar ropa, correas para mascotas, cables y cadenas presentan riesgo de estrangulamiento.
- Los niños **NUNCA** deben doblar las piernas alrededor de las cadenas del columpio.
- **NO** deje que los niños se deslicen por las cadenas del columpio.
- Indique a los niños que se quiten los cascos para bicicleta u otros cascos deportivos antes de jugar en el equipo.
- **NUNCA** agregue longitud adicional a una cadena o cuerda. Las cadenas o cuerdas provistas tienen la longitud máxima diseñada para los elementos móviles.

Modificaciones

- Las modificaciones que consumidor le haga a la estación de juego original se llevarán a cabo de acuerdo con las instrucciones del fabricante. En particular, se proporcionan instrucciones sobre el kit/accesorio con respecto a la instalación de cuerdas o redes y su diámetro mínimo, la necesidad de fijarlas en ambos extremos, su longitud total y su posicionamiento en relación con otras estructuras.



Posicionamiento de la Estación de Juego

- La estación de juego está diseñada para que la instalen dos adultos sobre una superficie plana. Para minimizar la preparación del suelo, haga la instalación en un área plana del patio.
- Elija una ubicación plana para el equipo. Esto puede reducir la probabilidad de que la unidad se incline y de que se pierda material suelto de relleno de superficie durante lluvias fuertes.
- Coloque el equipo a no menos de 6'-7" (2.0 m) de cualquier estructura u obstrucción, como una cerca, garaje, edificio, ramas de árboles, tendederos o cables eléctricos.
- Proporcione suficiente espacio para que los niños puedan usar el equipo de manera segura. Por ejemplo, para estructuras con múltiples actividades de juego, un tobogán no debe tener su salida frente a un columpio.
- Es buena idea colocar la estación de juego en un área donde sea fácil para los adultos observar a los niños mientras juegan.
- Cree un espacio libre de obstáculos que puedan provocar lesiones; ejemplos son ramas de árboles, cables, tocones o raíces de árboles, rocas grandes, ladrillos y hormigón. En la sección "Superficie Sugerida para Estaciones de Juego", se encuentran sugerencias adicionales.
- No construya la estación de juego sobre superficies pavimentadas.
- Ubique las plataformas metálicas expuestas y los toboganes fuera de la luz solar directa para reducir la probabilidad de quemaduras graves. Los toboganes que orientados hacia el norte reciben menos luz solar directa.
- Separe las actividades más enérgicas de las más tranquilas. Por ejemplo, ubique las cajas de arena lejos de los columpios o sepárelas con una barandilla o barrera.

Superficie Sugerida para Estaciones de Juego

- No instale equipos de juegos domésticos sobre hormigón, asfalto, tierra o pasto compacto, alfombra o cualquier otra superficie rígida. Una caída sobre una superficie dura puede provocar lesiones graves a los usuarios del equipo.
- No instale material suelto de relleno sobre superficies duras como hormigón o asfalto.
- Después de la instalación, se agregan mantillo de corteza triturada, virutas de madera, arena fina y grava fina como materiales amortiguadores. Si se usan adecuadamente, estos materiales pueden absorber parte del impacto de la caída de un niño.
- Todo el material de superficie debe extenderse un mínimo de 6'-7" (2.0 m) en todas las direcciones alrededor del área de juego.
- No aplique el material de superficie para la estación de juego hasta que la unidad esté completamente construida. La estación no debe construirse sobre este material.
- Use contención, como excavar alrededor del perímetro del área de la estación o rodearlo con plantas.
- Por lo general, las instalaciones de baldosas de caucho o superficies vertidas en el lugar (que no sean materiales sueltos de relleno) requieren el trabajo de un profesional.
- Debe utilizar Materiales de Revestimiento para Patio de Juegos (que no sean materiales de relleno suelto) que cumplan con la norma de seguridad Especificación Estándar de Atenuación de Impacto de Materiales de Superficie dentro de la Zona de Uso de Equipos de Juegos F1292 de la Sociedad Estadounidense de Pruebas y Materiales (American Society of Testing Materials, ASTM).
- Los dispositivos de sujeción se colocarán según las instrucciones para reducir los riesgos de inclinación de la unidad.

La siguiente tabla explica la altura de caída en pies desde la cual no es esperable que se produzca una lesión en la cabeza que ponga en peligro la vida.

Alturas Críticas en Pies (m) de Materiales Probados

Material	Profundidad sin Comprimir			Profundidad Comprimida
	6" (152 mm)	9" (228 mm)	12" (304 mm)	
Virutas de madera	7' (2.13 m)	10-12' (3.0-3.6 m)	11' (3.35 m)	10' (3.05 m)
Mantillo de corteza con doble triturado	6' (1.83 m)	10-12' (3.0-3.6 m)	11' (3.35 m)	7' (2.13 m)
Fibras de madera procesada	6' (1.83 m)	7' (2.13 m)	> 12' (3.66 m)	6' (1.83 m)
Arena fina	5' (1.52 m)	5' (1.52 m)	9' (2.74 m)	5' (1.52 m)
Arena gruesa	5' (1.52 m)	5' (1.52 m)	6' (1.83 m)	4' (1.22 m)
Grava fina	5' (1.52 m)	7' (2.13 m)	10' (3.05 m)	6' (1.83 m)
Grava media	5' (1.52 m)	5' (1.52 m)	6' (1.83 m)	5' (1.52 m)
Neumáticos triturados*	10-12' (3.0-3.6 m)	N/A	N/A	N/A

*Estos datos provienen de pruebas realizadas por laboratorios de prueba independientes en muestras de neumáticos triturados sin comprimir, producidos por cuatro fabricantes, a 6 pulgadas de profundidad. Las pruebas proporcionaron resultados sobre alturas críticas, las cuales variaron entre 10 y más de 12 pies. Se recomienda que las personas que buscan instalar neumáticos triturados como superficie protectora soliciten datos de prueba del proveedor que muestren la altura crítica del material al momento de su prueba, según ASTM F1292.



APÉNDICE A

La siguiente información proviene de la Hoja de Información de la Comisión de Seguridad sobre Productos de Consumo de los Estados Unidos (United States Consumer Product Safety Commission, CPSC) para material de superficie para estaciones de juego; consulte también el siguiente sitio web para obtener información adicional: www.cpsc.gov.

X3. SECCIÓN 4 DEL MANUAL DE SEGURIDAD PARA ESTACIONES DE JUEGO DOMÉSTICAS EXTERIORES DE LA COMISIÓN DE SEGURIDAD DE PRODUCTOS DE CONSUMO⁹

X3.1 Seleccione una superficie protectora. Una de las medidas más importantes para reducir la probabilidad de sufrir lesiones graves en la cabeza es instalar una superficie protectora que absorba los golpes debajo y alrededor del equipo de juego. La superficie protectora debe aplicarse a una profundidad adecuada para la altura del equipo de acuerdo con la especificación ASTM F 1292. Existen diferentes tipos de superficies para elegir; cualquiera que sea el producto que seleccione, siga estas pautas:

X3.1.1 Materiales de relleno sueltos:

X3.1.1.1 Mantenga una profundidad mínima de 9 pulgadas para materiales de relleno sueltos como mantillo/virutas de madera, fibras de madera procesada (EWF, por sus siglas en inglés) o mantillo de neumáticos triturados/reciclados para equipos de hasta 8 pies de altura; y 9 pulgadas de arena o gravilla para equipos de hasta 5 pies de altura. NOTA: Con el tiempo, una profundidad de relleno inicial de 12 pulgadas se comprimirá hasta tener una profundidad de, aproximadamente, 9 pulgadas de material de superficie. El material también se compactará, desplazará y asentará, y debe rellenarse periódicamente para mantener una profundidad mínima de 9 pulgadas.

X3.1.2 Use un mínimo de 6 pulgadas de superficie protectora para equipos de juego que tengan menos de 4 pies de altura. Si se realiza un mantenimiento adecuado, este valor debería ser suficiente (a profundidades menores de 6 pulgadas, el material protector se desplaza o compacta con mucha facilidad).

NOTA: No instale equipos de juegos domésticos sobre hormigón, asfalto o cualquier otra superficie dura. Una caída sobre una superficie de esta clase puede provocar lesiones graves a los usuarios del equipo. El césped y la tierra no se consideran superficies protectoras porque el desgaste y los factores ambientales pueden reducir su eficacia para absorber impactos. Por lo general, las alfombras y los tapetes delgados no se consideran una superficie protectora adecuada. Los equipos al nivel del suelo, como cajas de arena, muros de actividades, casas de juegos u otros que no tengan una superficie de juego elevada, no necesitan ninguna superficie protectora.

X3.1.3 Use contención, como excavar alrededor del perímetro del área de la estación o rodearlo con plantas. No olvide tener en cuenta el desagüe del agua.

X3.1.3.1 Revise y mantenga la profundidad del material suelto de relleno. Para mantener la cantidad correcta de material suelto de relleno, marque el nivel correcto en los postes de soporte del equipo de juego. De esa manera, puede ver fácilmente cuándo reponer o redistribuir el material de superficie.

X3.1.3.2 No instale material suelto de relleno sobre superficies duras como hormigón o asfalto.

X3.1.4 Superficies vertidas en el lugar o baldosas de caucho prefabricadas: Tal vez le interese utilizar superficies que no sean de material suelto de relleno, como baldosas de caucho o superficies vertidas en el lugar.

X3.1.4.1 Por lo general, para instalar estas superficies, se necesita el trabajo de un profesional.

X3.1.4.2 Antes de comprar este tipo de material de superficie, revise las especificaciones del producto. Solicite al instalador/fabricante un informe que muestre que el producto ha sido probado con respecto al siguiente estándar de seguridad: Especificación Estándar de Atenuación de Impacto de Materiales de Superficie dentro de la Zona de Uso de Equipos de Juegos F 1292 de la ASTM. Este informe debe indicar la altura específica a la que corresponde utilizar dicha superficie para proteger contra lesiones graves en la cabeza. Esta altura debe ser igual o mayor que la altura de caída (distancia vertical entre una superficie de juego designada [superficie elevada para pararse, sentarse o trepar] y la superficie protectora ubicada debajo)– de su equipo de juego.

X3.1.4.3 Verifique la superficie protectora con frecuencia en busca de desgaste.

X3.1.5 Colocación: Es esencial colocar y mantener de manera adecuada la superficie protectora. Asegúrese de hacer lo siguiente:

X3.1.5.1 Extienda la superficie por lo menos a 6 pies del equipo en todas las direcciones.

X3.1.5.2 Para los columpios, extienda la superficie protectora delante y detrás del columpio a una distancia igual al doble de la altura de la barra superior desde la que se suspende el columpio.

⁹Esta información se ha tomado de las publicaciones: Playground Surfacing — Technical Information Guide (Revestimientos para Patios de Juego: Guía de Información Técnica) y Handbook for Public Playground Safety (Manual para la Seguridad en Patios de Juego Públicos), de la CPSC. Se pueden obtener copias de estos informes enviando un correo a la Office of Public Affairs, U.S. Consumer Product Safety Commission, Washington, D.C., 20207 o llamando a la línea directa gratuita 1-800-638-2772.

La Sociedad Estadounidense de Pruebas y Materiales no toma ninguna posición con respecto a la validez de cualquier derecho de un padre en relación con cualquier artículo mencionado en esta norma. Se informa expresamente a los usuarios de esta norma que la determinación de la validez de dichos derechos y el riesgo de infringirlos quedan a su exclusiva responsabilidad.

La norma está sujeta a revisión en cualquier momento por el comité técnico responsable y debe revisarse cada cinco años, o y, si no se revisa, debe aprobarse o dejarse sin validez. Sus comentarios son bienvenidos, ya sea para revisar esta norma o para elaborar normas adicionales, y deben dirigirse a la sede central de la ASTM. Se les dará atenta consideración en una reunión del comité técnico responsable, a la cual usted puede asistir. Si considera que sus comentarios no han recibido una consideración justa, debe comunicar sus opiniones al Comité de Normas de la ASTM (100 Barr Harbor Drive, West Conshohocken, PA 19428).



ES IMPORTANTE REVISAR Y AJUSTAR TODAS LAS PIEZAS METÁLICAS AL PRINCIPIO DE LA TEMPORADA DE USO Y DURANTE ESTA, YA QUE PUEDEN AFLOJARSE POR LA EXPANSIÓN Y CONTRACCIÓN DE LA MADERA.

Al comienzo de cada temporada de juego:

- Ajuste todas las piezas metálicas.
- Lubrique todas las piezas metálicas móviles según las instrucciones del fabricante.
- Revise todas las cubiertas protectoras de los pernos, tubos, bordes y esquinas. Reemplácelos si están flojos, agrietados o si faltan piezas.
- Revise todas las piezas móviles, incluidos los asientos de los columpios, cuerdas, cables y cadenas en busca de desgaste, óxido u otras señales de deterioro. Reemplace según sea necesario.
- Verifique que las piezas metálicas no estén oxidadas. Si encuentra óxido, líjelas y vuelva a pintarlas con una pintura sin base de plomo que cumpla con los requisitos del título 16, Código de Reglamentos Federales (Code of Federal Regulations, CFR), 1303.
- Revise todos los elementos de madera en busca de deterioro y astillas. Lije las astillas y reemplace los elementos de madera deteriorados.
- Vuelva a instalar las piezas de plástico, como los asientos de los columpios o cualquier otro elemento que se haya quitado durante la temporada de invierno.
- Rastrille y verifique la profundidad del revestimiento protector de material suelto de relleno para evitar la compactación y conservar la profundidad adecuada. Reemplace según sea necesario.

Dos Veces al Mes durante la Temporada de Juego

- Ajuste todas las piezas metálicas.
- Revise todas las cubiertas protectoras de los pernos, tubos, bordes y esquinas. Reemplácelos si están flojos, agrietados o si faltan piezas.
- Rastrille y verifique la profundidad del revestimiento protector de material suelto de relleno para evitar la compactación y conservar la profundidad adecuada. Reemplace según sea necesario.

Una Vez al Mes durante la Temporada de Juego

- Lubrique todas las piezas metálicas móviles según las instrucciones del fabricante.
- Revise todas las piezas móviles, incluidos los asientos de los columpios, cuerdas, cables y cadenas en busca de desgaste, óxido u otras señales de deterioro. Reemplace según sea necesario.

Al Final de cada Temporada o cuando la Temperatura Sea Menor a los 32 °F (0 °C)

- Retire los asientos de plástico de los columpios y otros artículos según lo especificado por el fabricante y llévelos adentro o no los use.
- Rastrille y verifique la profundidad del revestimiento protector de material suelto de relleno para evitar la compactación y conservar la profundidad adecuada. Reemplace según sea necesario.

Mantenimiento Adicional

- Debido a la expansión y contracción de la madera, es necesario revisar la viga del columpio y las piezas metálicas cada dos semanas. Es de especial importancia que se siga este procedimiento al comienzo de cada temporada.
- Inspeccione las piezas de madera una vez al mes. A veces, las fibras de la madera se levantan durante la estación seca, lo que provoca que aparezcan astillas. Puede ser necesario utilizar arena ligera para mantener un entorno de juego seguro. Trate su estación de juego con pintura regularmente para evitar la deformación/agrietamiento graves y otros daños debidos al clima.
- La estación de juego está pintada con pintura transparente a base de agua. Esto se hace solo por motivos de color. Una o dos veces al año, según las condiciones climáticas, debe aplicar algún tipo de protección (sellador) para madera a su unidad. Antes de aplicar el sellador, lije ligeramente cualquier punto "áspero" de la estación de juego. Tenga en cuenta que este es un requisito para la validez de la garantía.
- Instalar y mantener el juego sobre una ubicación plana es muy importante. A medida que sus hijos juegan, la unidad se hundirá lentamente en el suelo, y es muy importante que lo haga de manera uniforme. Asegúrese de que la estación de juego esté nivelada y derecha cada año o al comienzo de cada temporada de juego.

Instrucciones para Eliminar la Unidad

Cuando ya no desee utilizar la estación de juego, debe desmontarla y desecharla de una forma que no presente riesgos innecesarios.

Montaje por Terceros

- El cliente puede, según su criterio exclusivo, elegir emplear a una persona o un servicio de terceros para instalar este producto. Backyard Discovery no asume ninguna responsabilidad ni obligación por cualquier cargo que deba afrontar el cliente por los servicios de montaje. Consulte nuestra garantía para obtener más información sobre la cobertura del reemplazo de piezas dañadas y faltantes. Backyard Discovery no reembolsará al cliente el precio de las piezas compradas.
- Las modificaciones que consumidor le haga a la estación de juego original se llevarán a cabo de acuerdo con las instrucciones del fabricante. En particular, se proporcionan instrucciones sobre el kit/accesorio con respecto a la instalación de cuerdas o redes y su diámetro mínimo, la necesidad de fijarlas en ambos extremos, su longitud total y su posicionamiento en relación con otras estructuras.

LOS PROPIETARIOS SON RESPONSABLES DE MANTENER LA LEGIBILIDAD DE LAS ETIQUETAS DE ADVERTENCIA



Su estructura de Backyard Discovery está diseñada y construida con materiales de calidad. Como con todos los productos para exteriores, se erosionará y se desgastará. Para llevar al máximo el disfrute, la seguridad y la vida útil de su estructura, es importante realizar un mantenimiento adecuado.

Sobre Nuestra Madera

Backyard Discovery utiliza 100% madera de cedro (*C. Lanceolata*). Si bien tenemos mucho cuidado para seleccionar la madera de mejor calidad disponible, esta no deja de ser un producto de la naturaleza y, por lo tanto, es susceptible a la intemperie, lo que puede afectar el aspecto de su equipo.

¿Qué causa la erosión? ¿Afecta la resistencia de mi producto?

Una de las principales causas de la erosión son los efectos del agua (humedad); el contenido de humedad en la superficie de la madera es diferente al del interior de la madera. Al cambiar el clima, la humedad se mueve hacia adentro o hacia afuera de la madera, lo que genera tensión que puede provocar deformación y agrietamiento. Puede esperar lo siguiente debido a la erosión. Estos cambios no afectarán la resistencia del producto:

1. El agrietamiento consiste en grietas superficiales en la madera a lo largo de las fibras. Por ejemplo, un poste (4" x 4") experimenta más agrietamiento que una TABLA (1" x 4") porque la superficie y el contenido de humedad interior variarán más que en la madera más delgada.

2. La deformación es el resultado de cualquier distorsión (torsión o hundimiento, por ejemplo) del plano original de la tabla y, a menudo, ocurre cuando la madera se humedece y se seca rápidamente.

3. El descoloramiento ocurre como un cambio natural en el color de la madera, ya que está expuesto a la luz solar y se volverá gris con el tiempo.

¿Cómo puedo reducir la erosión de la madera del producto?

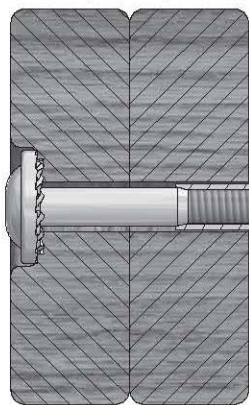
1. Su producto de madera está recubierto con pintura a base de agua. La luz del sol descompondrá el revestimiento, por lo que recomendamos aplicar un agente hidrófugo o pintar una vez al año (consulte a su proveedor local de barnices y pinturas para obtener un producto recomendado). Debe aplicar algún tipo de protección (sellador) a la madera de su producto. **Tenga en cuenta que este es un requisito para la validez de la garantía.** La mayor parte de la erosión es natural y no afecta la seguridad. Sin embargo, si le preocupa que una pieza haya experimentado un grave problema de erosión, llame a nuestro Departamento de Servicio al Cliente para obtener más ayuda.

2. Inspeccione las piezas de madera una vez al mes. A veces, las fibras de la madera se levantan durante la estación seca, lo que provoca que aparezcan astillas. Puede ser necesario utilizar arena ligera para mantener un entorno seguro. Tratar su producto con protección (sellador) después de lijado ayudará a evitar la deformación o agrietamiento graves y otros daños climáticos.



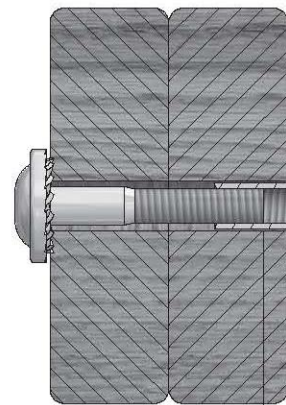
Peligro de Piezas que Sobresalen

Incorrecto



Si ve roscas expuestas y un perno que sobresale más allá de una tuerca T, es posible que haya apretado demasiado el perno o que haya utilizado una pieza metálica incorrecta. Si ha apretado demasiado la pieza, retire el perno y agregue arandelas para que la pieza deje de sobresalir.

Correcto

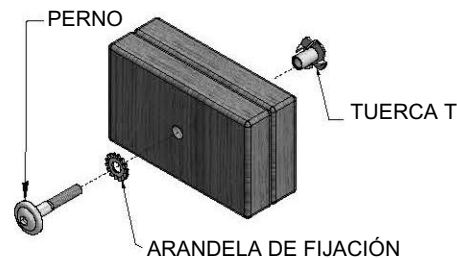


1/8"

Montaje Adecuado de Piezas Metálicas

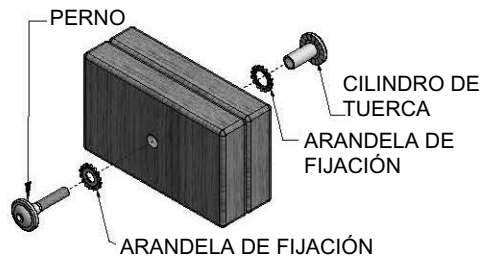
Montaje de Pernos y Tuercas T

Coloque la tuerca T en el agujero provisto. Coloque el perno a través de la arandela de fijación e insértelo en el agujero provisto opuesto a la tuerca T. Gire en el sentido de las agujas del reloj para enroscar la tuerca T. No la ajuste por completo hasta que se le indique.



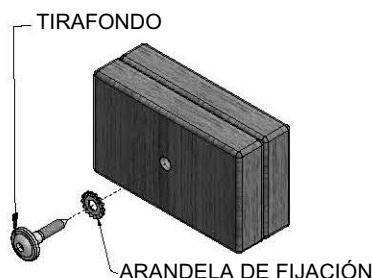
Montaje de Pernos y Cilindros de Tuerca

Inserte el cilindro de tuerca por la arandela de fijación y haga presión para introducir ambas piezas por el agujero provisto. Coloque el perno por la segunda arandela de fijación e inserte ambas piezas en el agujero provisto frente al cilindro de tuerca. Gire en el sentido de las agujas del reloj para enroscar el cilindro. No la ajuste por completo hasta que se le indique.



Montaje de Tirafondos

Normalmente, habrá un agujero piloto perforado previamente en los montajes que requieren un tirafondo. Si no lo hay, alinee las dos tablas en la manera en que se fijarán y use el agujero perforado de fábrica como guía para perforar otro agujero piloto en la tabla contigua. Esto evitará que la madera se parta. Para los pasos con tirafondos, solo se requiere una arandela de fijación.





CONSEJO DE MONTAJE:

Esté atento a estos recuadros, que contienen imágenes útiles e información para que el proceso de montaje sea lo más rápido e sencillo posible.

Clasificación de la Madera



Al retirar la madera de las cajas, recomendamos organizarla por número de pieza antes de comenzar el montaje. Esto permitirá instalar las piezas con mayor rapidez e identificar fácilmente cualquiera que pueda faltar o que haya llegado dañada.

Clasificación de las Piezas Metálicas

CILINDRO DE TUERCA
H100545

TORNILLO
H100695

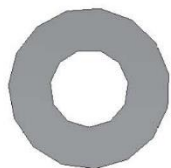
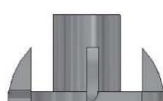
TUERCA T
H100699

ARANDELA PLANA
H100706

PERNO HEXAGONAL
H100716

PERNO
H100718

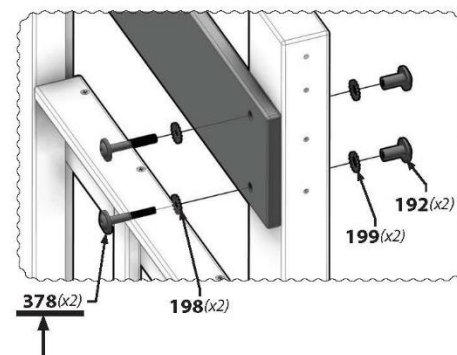
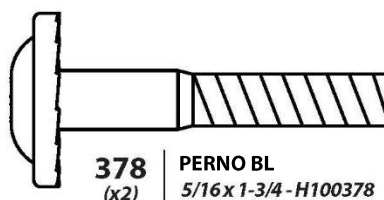
TORNILLO PWH
H100742

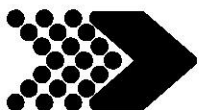


Para simplificar el montaje, recomendamos clasificar las bolsas de las piezas metálicas por el código alfanumérico de siete caracteres impreso en las bolsas o por el tipo de pieza (es decir, pernos, tuercas, etcétera). Organizar estas piezas facilitará el montaje.

Identificación de las Piezas Metálicas

Las bolsas de estas piezas llevan impreso un código de pieza alfanumérico de siete caracteres. Durante el montaje, solo necesita consultar los últimos tres caracteres del código de pieza, según se indica en cada paso. Esto facilitará la búsqueda de la pieza correcta.





Coloque el columpio a nivel del suelo, a no menos de 6' 7" (2 m) de cualquier estructura u obstrucción, como cercas, garajes, edificios, ramas, tendederos o cables eléctricos.

- Al montar la unidad, tómese un tiempo antes y después de cada etapa para asegurarse de que la estructura esté nivelada. Si no lo está, el montaje será difícil y puede hacerse de manera incorrecta. Debe tener especial cuidado para asegurarse de que la estructura esté nivelada.
- El área de juego segura se refiere a una zona que se extiende 6'-7" (2 m) más allá del producto hacia todos los lados, incluido el espacio por encima de este.

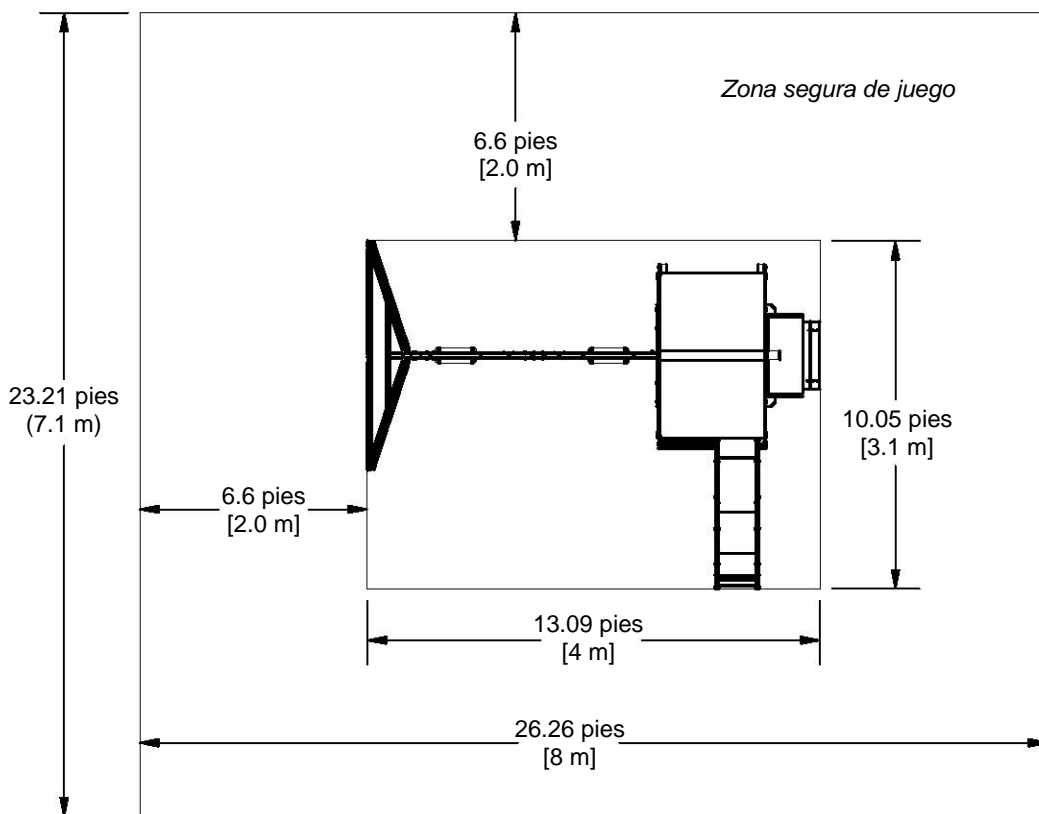
DIAGRAMA DE LA ZONA SEGURA DE JUEGO

Dimensión del terreno

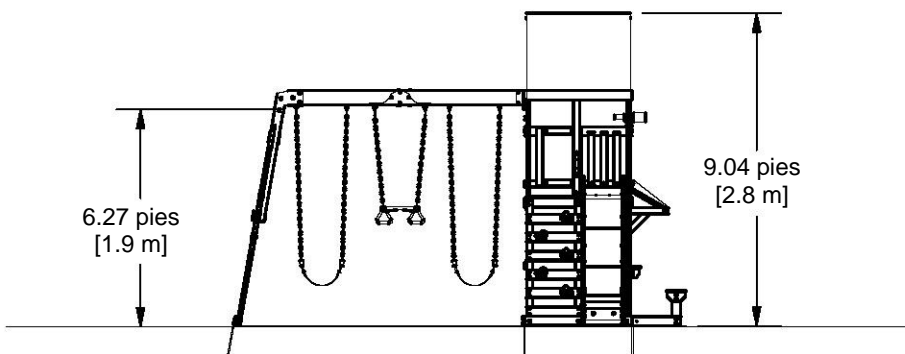
13.09 pies [4.0 m] x 10.05 pies [3.1 m]

Zona de juego segura

26.26 pies (8.0 m) x 23.21 pies (7.1 m) x 15.7 pies (4.8 m)

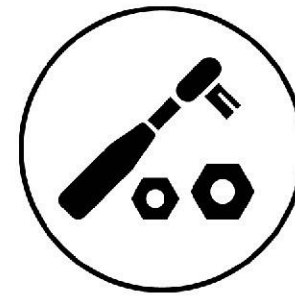
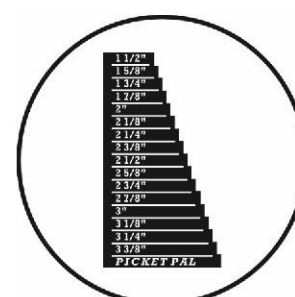
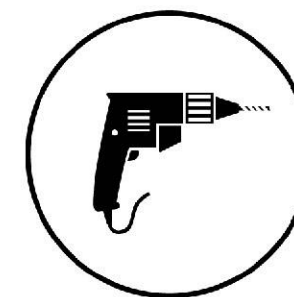
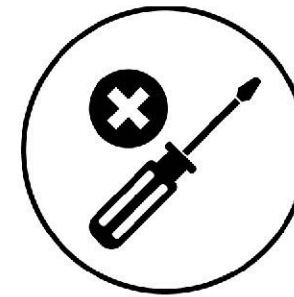
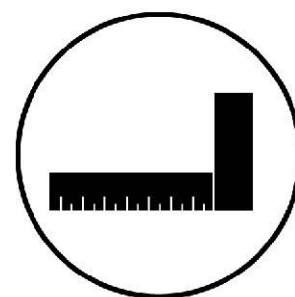
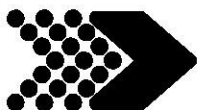


ALTURA SEGURA DEL JUEGO: 15.7 pies [4.8 m]
ALTURA MÁXIMA DE CAÍDA: 6.27 pies [1.9 m]



Información General:

El juego ha sido diseñado solamente para niños y para uso residencial.
Se recomienda un peso máximo de 150 libras por niño en el caso de las actividades de juego diseñadas para uso individual.
Se recomienda un peso máximo de 120 libras por niño en el caso de las actividades de juego diseñadas para ser usadas por varios niños.
Se recomienda un máximo de 9 niños para este juego de columpios.



Íconos que aparecen en este manual y sus usos



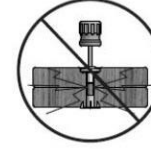
Debe asegurarse de que el montaje esté nivelado antes de ajustar los pernos.



Cuando vea este ícono, necesitará una llave de copa. En los íconos que aparecen debajo, se indica el tamaño de los accesorios necesarios para el montaje (1/2).



Para un montaje adecuado, tendrá que asegurarse de que la estructura esté nivelada antes de proceder al siguiente paso.



Este ícono le advierte que no ajuste demasiado los tornillos. El objetivo de esto es evitar daños estructurales y que se astille la madera.



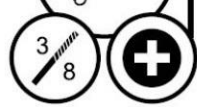
Algunos pasos en el proceso del montaje requerirán ayuda adicional. Asegúrese de que haya alguien a disposición para ayudarlo.



Necesitará una escalera para el montaje. NO se pare sobre el equipo cuando esté incompleto, inestable y no anclado. Hacerlo puede provocar lesiones.



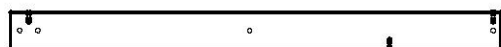
Este ícono muestra una llave de extremos abiertos. Uso de la llave inglesa como barra de fracción.



Con este ícono, se indica qué accesorios para taladro se necesitan. En este ejemplo, necesitará una cabeza tipo Phillips y una broca de 3/8.



Componentes de Madera (No a escala)



E1 UPRIGHT INFERIOR - W4L16118
(x1) 1 3/8"x3 3/8"x42 3/4" (36x86x1087)



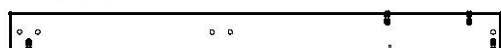
E2 MONTANTE SUPERIOR - W4L15659
(x1) 1 3/8"x3 3/8"x38 7/8" (36x86x989)



E3 MONTANTE INFERIOR - W2A03289
(x1) 1 3/8"x3 3/8"x42 3/4" (36x86x1087)



E4 MONTANTE SUPERIOR - W4L07298
(x1) 1 3/8"x3 3/8"x38 7/8" (36x86x989)



E5 MONTANTE INFERIOR - W4L16116
(x1) 1 3/8"x3 3/8"x42 3/4" (36x86x1087)



E6 MONTANTE SUPERIOR - W4L15658
(x1) 1 3/8"x3 3/8"x38 7/8" (36x86x989)



E7 MONTANTE INFERIOR - W4L16117
(x1) 1 3/8"x3 3/8"x42 3/4" (36x86x1087)



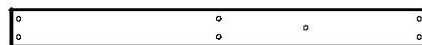
E11 MONTANTE SUPERIOR - W4L07307
(x1) 1 3/8"x3 3/8"x38 7/8" (36x86x989)



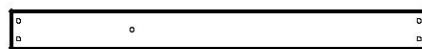
E77 SOPORTE ANGULAR - W4L15707
(x2) 1 3/8"x3 3/8"x45 7/8" (36x86x1166)



E78 SOPORTE ANGULAR - W4L15708
(x2) 1 3/8"x3 3/8"x36 7/8" (36x86x936)



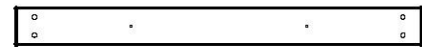
H1 GUÍA DEL PISO - W4L07297
(x1) 1"x3 3/8"x36 1/8" (24x86x919)



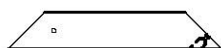
H2 GUÍA DEL PISO - W4L07251
(x1) 1"x3 3/8"x36 1/8" (24x86x919)



H3 SOPORTE DEL PISO - W4L07255
(x1) 1"x3 3/8"x36 1/8" (24x86x919)



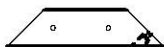
H4 GUÍA DE PARED - W4L07267
(x1) 1"x3 3/8"x35 3/8" (24x86x898)



H5 REFUERZO DE PLATAFORMA - W4L07273
(x4) 1"x3 3/8"x18 3/4" (24x86x476)



Componentes de Madera (No a escala)



H6 REFUERZO DE PLATAFORMA - W4L07276
(x2) | 1"x3 3/8"x13 3/4" (24x86x350)



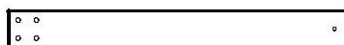
H7 TABLA DE APOYO DEL BANCO - W4L07282
(x2) | 1"x3 3/8"x16 7/8" (24x86x430)



H8 MONTANTE DEL BANCO - W4L07284
(x2) | 1"x3 3/8"x11 3/4" (24x86x300)



H9 SOPORTE DEL ASIENTO DEL BANCO - W4L07283
(x2) | 1"x3 3/8"x6 1/2" (24x86x166)



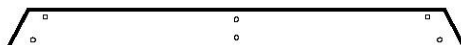
H10 SOPORTE DEL TECHO - W4L15027
(x2) | 1"x3 3/8"x29 1/2" (24x86x748)



H11 GUÍA DE PARED - W4L15024
(x1) | 1"x3 3/8"x35 3/8" (24x86x898)



H12 PLACA DEL TECHO - W4L15025
(x2) | 1"x3 3/8"x27 7/8" (24x86x709)



H79 SOPORTE DEL EXTREMO - W4L15706
(x1) | 1"x3 1/2"x40" (24x86x1013)



H80 TABLA DEL SUELO - W4L15709
(x2) | 1"x3 3/8"x41 1/2" (24x86x1053)



J1 TABLA DE PARED - W4L07288
(x1) | 1"x2 3/8"x36 5/8" (24x60x930)



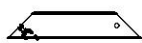
J2 GUÍA DE LA ESCALERA - W4L07287
(x1) | 1"x2 3/8"x46 3/8" (24x60x1177)



J3 GUÍA DE LA ESCALERA - W4L07265
(x1) | 1"x2 3/8"x46 3/8" (24x60x1177)



J4 TABLA DEL TOLDO - W4L15019
(x2) | 1"x2 3/8"x14 1/8" (24x60x358)



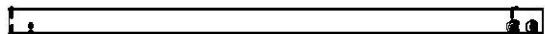
J5 SOPORTE DEL TOLDO - W4L06908
(x2) | 1"x2 3/8"x11 3/4" (24x60x298)



J6 GUÍA DE LA ESCALERA - W4L15023
(x1) | 1"x2 3/8"x46 3/8" (24x60x1177)



Componentes de Madera (No a escala)



J7 | GUÍA DE LA ESCALERA - W4L07268
(x1) | 1"x2 3/8"x46 3/8" (24x60x1177)



J8 | SOPORTE DEL ESTANTE - W4L07058
(x2) | 1"x2 3/8"x3 3/8" (24x60x86)



K1 | ESTANTE DE SERVICIO - W4L07271
(x1) | 5/8"x5 1/4"x35 3/8" (16x134x898)



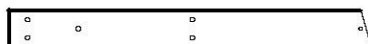
K2 | TABLA DE PARED - W4L07316
(x1) | 5/8"x5 1/4"x20 1/8" (16x134x510)



K3 | TABLA DE PARED - W4L07303
(x1) | 5/8"x5 1/4"x18 3/8" (16x134x466)



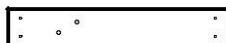
M1 | TABLA DE APOYO - W4L07252
(x2) | 5/8"x3 3/8"x36 1/8" (16x86x919)



M2 | TABLA DE APOYO - W4L07299
(x1) | 5/8"x3 3/8"x31 5/8" (16x86x802)



M3 | PELDAÑO DE LA ESCALERA - W4L07520
(x1) | 5/8"x3 3/8"x19 1/4" (16x86x489)



M4 | PELDAÑO DE LA ESCALERA - W4L15032
(x5) | 5/8"x3 3/8"x19 1/4" (16x86x489)



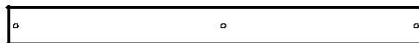
M5 | TABLA DE APOYO - W4L15021
(x1) | 5/8"x3 3/8"x23 1/4" (16x86x591)



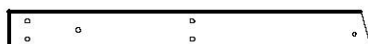
M6 | TABLA DE APOYO - W4L15022
(x1) | 5/8"x3 3/8"x23 1/4" (16x86x591)



M7 | GUÍA DEL PISO - W4L07254
(x1) | 5/8"x3 3/8"x37 1/4" (16x86x946)



M8 | TABLA DE PARED - W4L07269
(x1) | 5/8"x3 3/8"x36 1/8" (16x86x919)



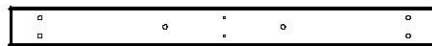
M9 | TABLA DE APOYO - W4L15031
(x1) | 5/8"x3 3/8"x31 5/8" (16x86x802)



Componentes de Madera (No a escala)



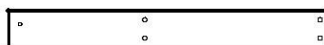
M10 | TABLA DE APOYO - W4L07286
(x1) | 5/8" x 3 3/8" x 37 1/2" (16 x 86 x 951)



M11 | GUÍA DEL PISO - W4L07275
(x1) | 5/8"x3 3/8"x37 1/4" (16x86x946)



M12 | SOPORTE DE LONA - W4L15033
(x2) | 5/8"x3 3/8"x37 3/4" (16x86x959)



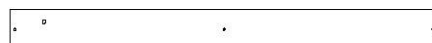
M13 | PLACA DEL TECHO - W4L15026
(x2) | 5/8"x3 3/8"x27 7/8" (16x86x709)



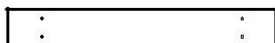
M14 | SOPORTE DE LONA - W4L15028
(x1) | 5/8"x3 3/8"x36 1/8" (16x86x919)



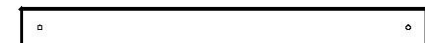
M16 | TABLA DE APOYO - W4L15030
(x1) | 5/8"x3 3/8"x35 3/8" (16x86x898)



M17 | TABLA DEL PISO - W4L12364
(x1) | 5/8"x3 3/8"x37 1/4" (16x86x946)



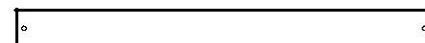
M18 | ASIENTO DEL BANCO - W4L07098
(x2) | 5/8"x3 3/8"x23 1/2" (16x86x598)



M19 | GUÍA DE PARED - W4L07306
(x2) | 5/8"x3 3/8"x35 3/8" (16x86x898)



M20 | GUÍA DE PARED - W4L07309
(x1) | 5/8" x 3 3/8" x 37 1/2" (16 x 86 x 951)



M21 | TABLA DE PARED - W4L07315
(x1) | 5/8"x3 3/8"x36 1/8" (16x86x919)



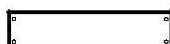
M22 | TABLA DE PARED - W4L07302
(x6) | 5/8"x3 3/8"x19 5/8" (16x86x500)



M23 | TABLA DE PARED - W4L07314
(x6) | 5/8"x3 3/8"x18 3/8" (16x86x466)



M77 | REFUERZO DEL TOBOGÁN - W4L15702
(x1) | 5/8"x3 3/8"x14 1/4" (16x86x362)



M78 | REFUERZO CENTRAL DEL TOBOGÁN - W4L15703
(x2) | 5/8"x3 3/8"x14 1/4" (16x86x362)



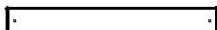
Componentes de Madera (No a escala)



N1 | TABLA DE SEGURIDAD - W4L07041
(x3) | 5/8"x2 3/8"x35 3/8" (16x60x898)



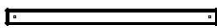
N2 | TABLA DE SEGURIDAD - W4L07263
(x1) | 5/8"x2 3/8"x37 1/2" (16x60x951)



N4 | TABLA VERTICAL - W4L07301
(x9) | 5/8"x2 3/8"x18 3/8" (16x60x466)



N7 | TABLA DEL TOLDO - W4L15020
(x1) | 5/8"x2 3/8"x28 5/8" (16x60x726)



O1 | TABLA VERTICAL - W4L07517
(x2) | 5/8"x1 3/8"x18 3/8" (16x34x466)



O2 | TABLA VERTICAL - W4L07056
(x2) | 5/8"x1 3/8"x19 5/8" (16x34x500)



O3 | TABLA DE SEGURIDAD - W4L07093
(x1) | 5/8"x1 3/8"x35 3/8" (16x34x898)



O4 | TABLA DEL TOLDO - W4L07053
(x1) | 5/8"x1 3/8"x26 5/8" (16x34x676)



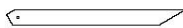
SB1 | VIGA DEL COLUMPIO - W4L07244
(x1) | 5 1/4"x2"x46" (134x50x1168)



SB2 | VIGA DEL COLUMPIO - W4L07243
(x1) | 5 1/4"x2"x46" (134x50x1168)



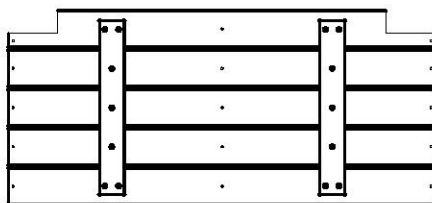
T1 | TABLA DE FIJACIÓN - W4L07518
(x1) | 1"x1 3/8"x4 3/4" (24x34x120)



T2 | TABLA DE SEGURIDAD - W4L12369
(x2) | 1"x1 3/8"x15 1/2" (24x34x394)



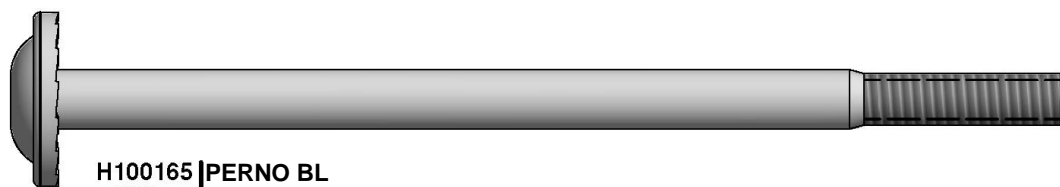
W71 | SOPORTE DE LA VIGA DEL COLUMPIO - W4L15705
(x1) | 2"x3 3/8"x44 3/4" (50x86x1136)



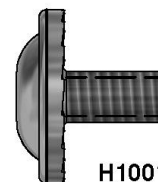
FP1 | PANEL DEL PISO - W2A02023
(x2) | 1 1/4"x17"x37 1/4" (32x432x946)



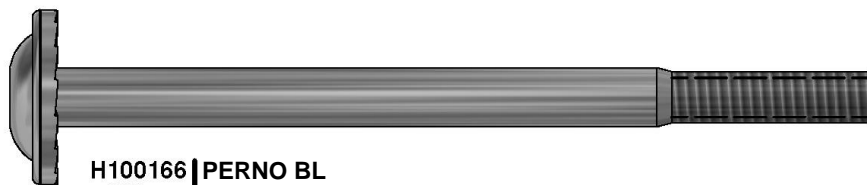
Componentes metálicos



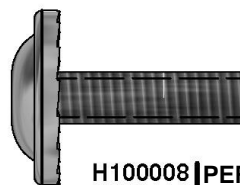
H100165 | PERNO BL
(X2) | 5/16x5 1/4



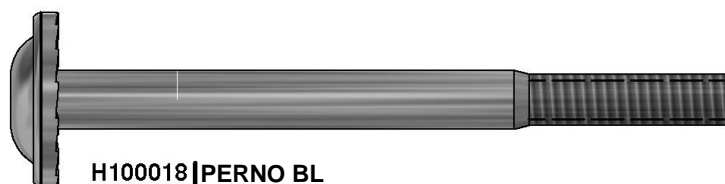
H100115 | PERNO BL
(X24) | 5/16x1/2



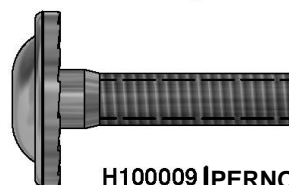
H100166 | PERNO BL
(X2) | 5/16 x 4 1/4



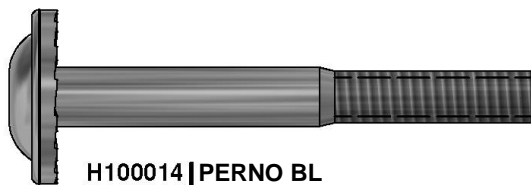
H100008 | PERNO BL
(X4) | 5/16x1



H100018 | PERNO BL
(X2) | 5/16x3 1/2



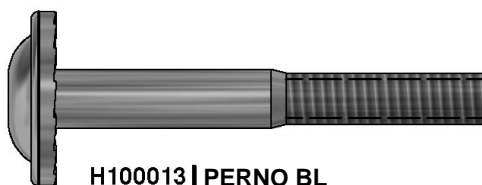
H100009 | PERNO BL
(X18) | 5/16x1 1/4



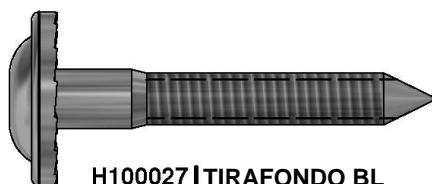
H100014 | PERNO BL
(X4) | 5/16x2 1/2



H100028 | TIRAFONDO BL
(X7) | 5/16x2 1/2



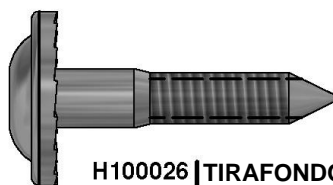
H100013 | PERNO BL
(X22) | 5/16x2 1/4



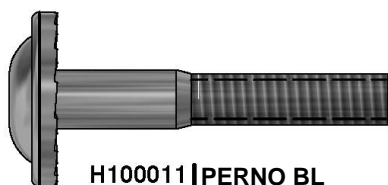
H100027 | TIRAFONDO BL
(X15) | 5/16x2



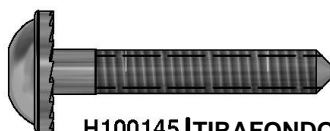
H100012 | PERNO BL
(X28) | 5/16x2



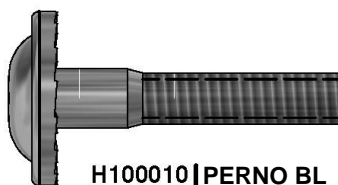
H100026 | TIRAFONDO BL
(X4) | 5/16x1 1/2



H100011 | PERNO BL
(X25) | 5/16x1 3/4



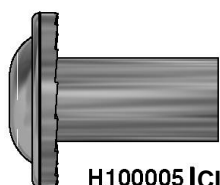
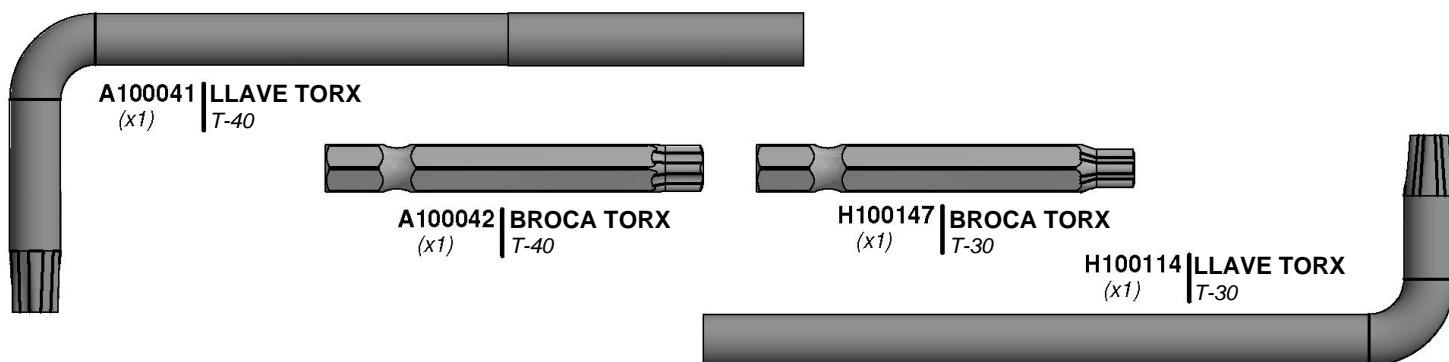
H100145 | TIRAFONDO BL
(X12) | 1/4x1 1/2



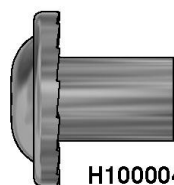
H100010 | PERNO BL
(X10) | 5/16x1-1/2



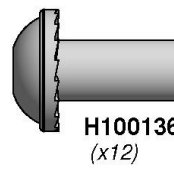
Componentes metálicos



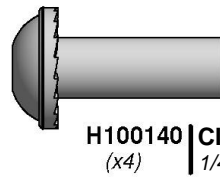
H100005 | CILINDRO DE TUERCA BL
(x19) | 5/16 x 7/8



H100004 | CILINDRO DE TUERCA BL
(x4) | 5/16 x 5/8



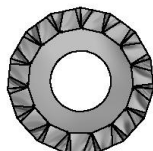
H100136 | CILINDRO DE TUERCA BL
(x12) | 1/4 x 5/8



H100140 | CILINDRO DE TUERCA BL
(x4) | 1/4 x 7/8



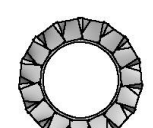
H100110 | CONTRATUERCA
(x9) | 1/4 x 7/8



H100030 | ARANDELA DE FIJACIÓN
(x115) | EXT.
8x19



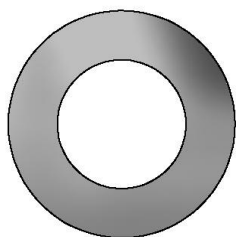
H100031 | ARANDELA DE FIJACIÓN
(x9) | EXT.
12x19



H100139 | ARANDELA DE FIJACIÓN
(x12) | EXT.
8x15



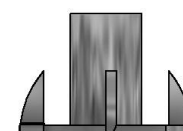
H100138 | ARANDELA DE FIJACIÓN
(x12) | EXT.
6x15



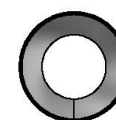
H100103 | ARANDELA DE
(x4) | SEGURIDAD
17x30



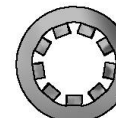
H100072 | TUERCA EN T
(x23) | 1/4



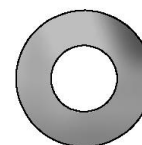
H100074 | TUERCA EN T
(x115) | 5/16



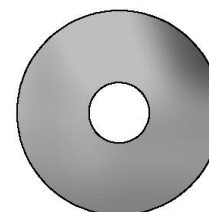
H100095 | ARANDELA DE
(x4) | PRESIÓN
5/16



H100108 | ARANDELA DE
(x15) | FIJACIÓN INT.
8x15



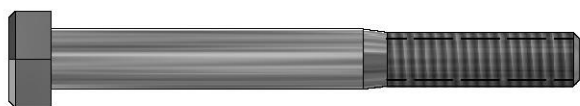
H100106 | ARANDELA PLANA
(x4) | 9x18



H100105 | ARANDELA PLANA
(x15) | 8x27



Componentes metálicos



H100047 | PERNO HEXAGONAL
(x2) | 5/16x2 3/4



H100042 | PERNO HEXAGONAL
(x4) | 5/16x1 1/4



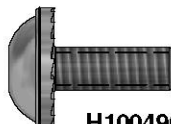
H100062 | PERNO PTH
(x2) | 1/4x1-1/4



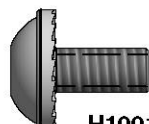
H100063 | PERNO PTH
(x11) | 1/4x3/4



H100143 | PERNO BL
(x4) | 1/4x1-1/2



H100490 | PERNO BL
(x18) | 1/4 x 5/8



H100141 | PERNO BL
(x4) | 1/4 x 1/2"



H100109 | TORNILLO
AUTOPERFORANTE
(x2) | 14 x 1 1/2



H100207 | TORNILLO PWH
(x4) | 8x1 1/2



H100128 | TORNILLO PWH
(x15) | 8 x 5/8



H100090 | TORNILLO PFH
(x33) | 8x2 1/2"



H100111 | TORNILLO PFH
(x4) | 8x2



H100089 | TORNILLO PFH
(x9) | 8x1 3/4



H100086 | TORNILLO PFH
(x46) | 8x1 1/2



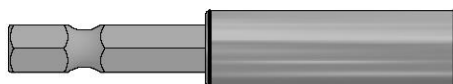
H100087 | TORNILLO PFH
(x29) | 8x1 1/4



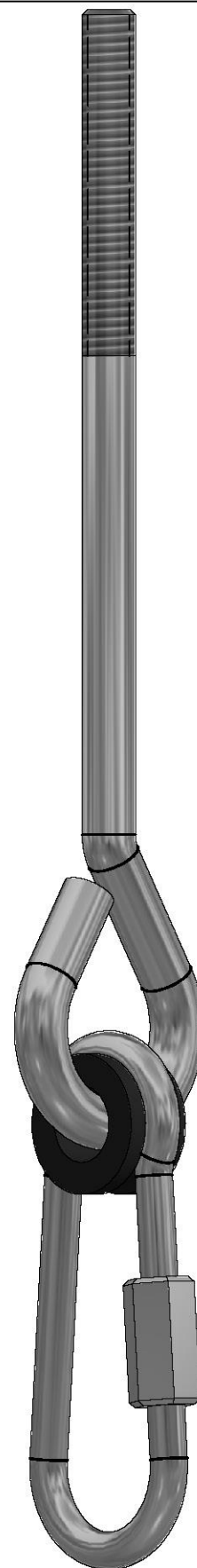
H100088 | TORNILLO PFH
(x64) | 8x1 1/8



H100764 | TORNILLO
FIJADOR
(x1)



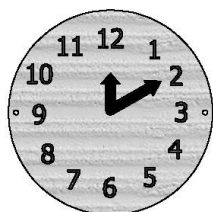
H101100 | DESTORNILLADOR DE
PUNTA MAGNÉTICA
(x1)



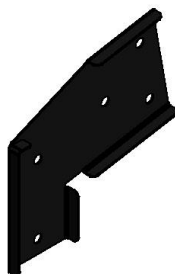
H100099 | GANCHO DEL COLUMPIO
(x6) | 5/16x9 1/2



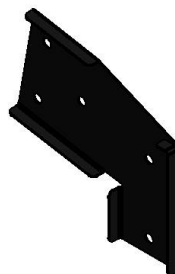
Componentes Accesorios (No a escala)



A100078 | RELOJ
(x1)



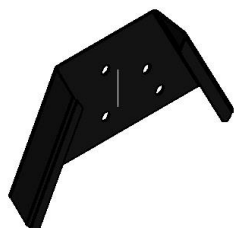
A4M00511 | VIGA DEL COLUMPIO
EXTERNA SOPORTE
IZQUIERDO COLOR
AZUL
(x1)



A4M00512 | SOPORTE DERECHO
EXT. DE LA VIGA
DEL COLUMPIO -
COLOR AZUL
(x1)



A100158 | SOPORTE EN
ESCUDRA 54x67
(x2)



A4M01174 | SOPORTE DE MARCO "A"
(x1)



A100153 | SOPORTE EN
ESCUDRA COLOR
AZUL 66x66x127
(x2)



A4M00555 | SOPORTE EN
ESCUDRA DE 90° - NG
(x10)



A4M00696 | ABRAZADERA DE LA VIGA DEL
COLUMPIO- COLOR AZUL
(x1)



A6P00040 | ROCA HC AZUL
N.º 2
(x3)



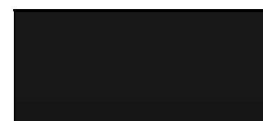
A6P00041 | ROCA HC AZUL
1
(x2)



A6P00314 | ASIDERO DE
PLÁSTICO AZUL
(x2)



A6P00497 | LONA DEL FUERTE
(x1)



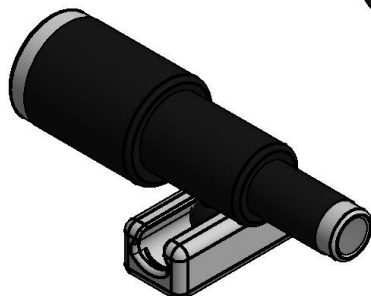
A6P00498 | TOLDO DE LONA
(x1)



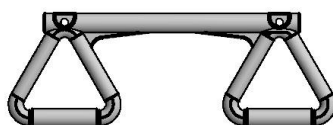
A6P00133 | ASIENTO DEL COLUMPIO
DE 22" COLOR AZUL
(x2)



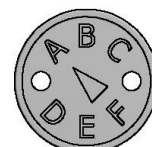
A4M00938 | SOPORTE EN L DE
METAL - COLOR AZUL
(x2)



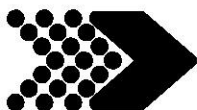
A6P00499 | TELESCOPIO
(x1)



A6P00034 | TRAPECIO COLOR AMARILLO
(x1)



A100314 | ETIQUETA DE REVISIÓN "A"
(x1)



Componentes Accesorios (No a escala)



A6P00176 | GUÍA SUPERIOR IZQUIERDA DEL TOBOGÁN
(x1)



A6P00178 | GUÍA SUPERIOR DERECHA DEL TOBOGÁN
(x1)



A6P00179 | GUÍA INFERIOR DERECHA DEL TOBOGÁN
(x1)



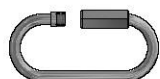
A6P00177 | GUÍA INFERIOR IZQUIERDA DEL TOBOGÁN
(x1)



A4M00524 | CADENA DE 51.25" COLOR AZUL
(x4)



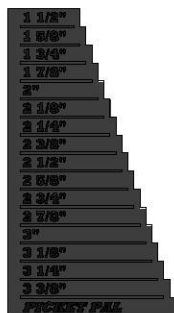
A4M00525 | CADENA DE 31" COLOR AZUL
(x2)



A100069 | MOSQUETÓN DE FIJACIÓN RÁPIDA
(x6)



A4M00704 | PIZARRA
(x1)



A6P00410 | TABLA VERTICAL
(x1)



A4M00527 | ESTACA DE REFUERZO
(x7)



A6P00358 | BASE DEL TOBOGÁN DE 8' AZUL
(x1)



MONTAJE DEL BANCO

PASO 1



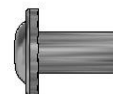
H7 | TABLA DE APOYO DEL BANCO -
(x2) | W4L07282
1"x3 3/8"x16 7/8" (24x86x430)



A100158 | SOPORTE EN
(x2) | ESCUADRA 54x67



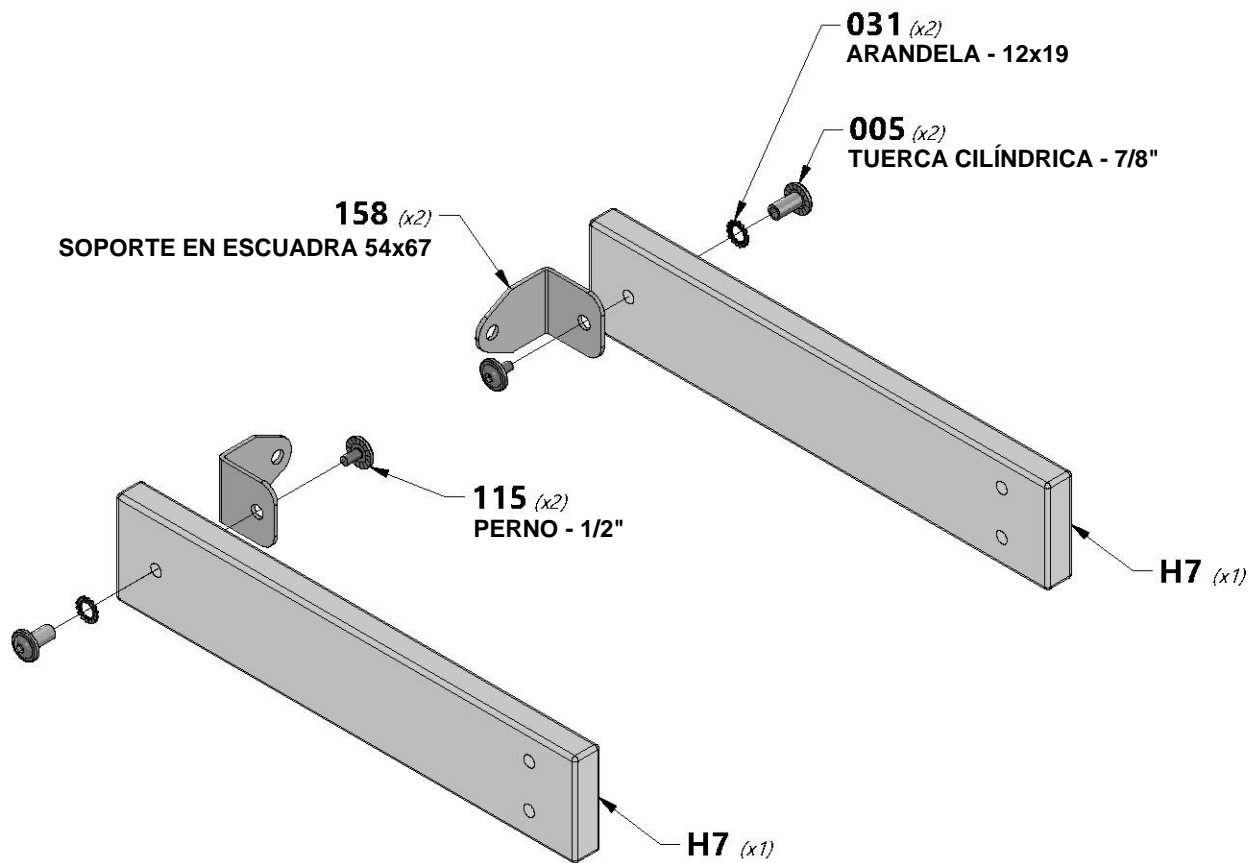
H100115 | PERNO BL
(x2) | 5/16x1/2



H100005 | CILINDRO DE
(x2) | TUERCA BL
5/16 x 7/8



H100031 | ARANDELA DE
(x2) | FIJACIÓN EXT.
12x19





MONTAJE DEL BANCO

PASO 2



H8 | MONTANTE DEL BANCO - W4L07284
(x2) | 1"x3 3/8"x11 3/4" (24x86x300)



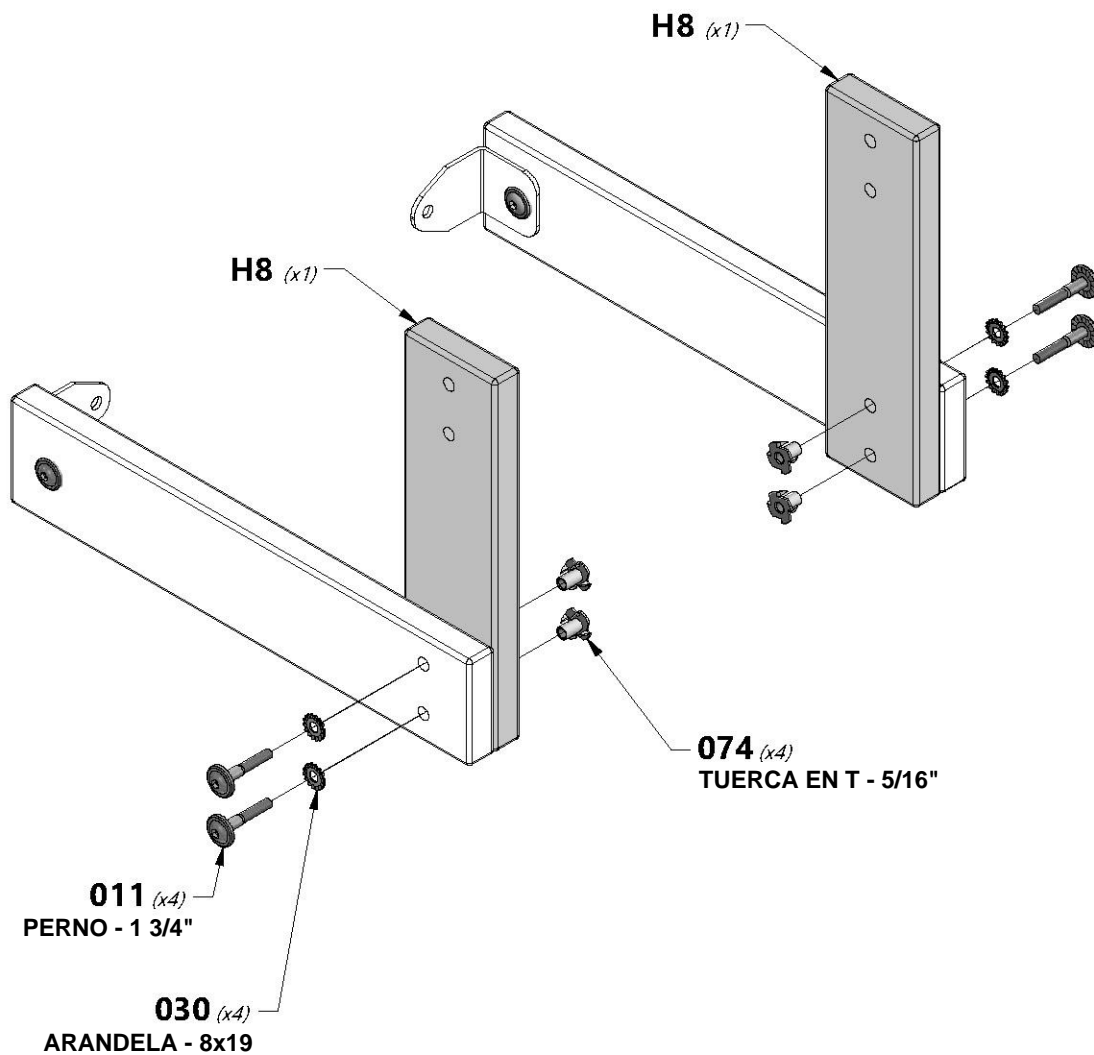
H100011 | PERNO BL
(x4) | 5/16x1 3/4



H100074 | TUERCA EN T
(x4) | 5/16



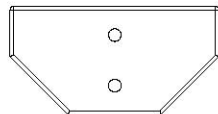
H100030 | ARANDELA DE
(x4) | FIJACIÓN EXT.
8x19





MONTAJE DEL BANCO

PASO 3



H9 | SOPORTE DEL ASIENTO DEL BANCO - W4L07283
(x2) | 1"x3 3/8"x6 1/2" (24x86x166)



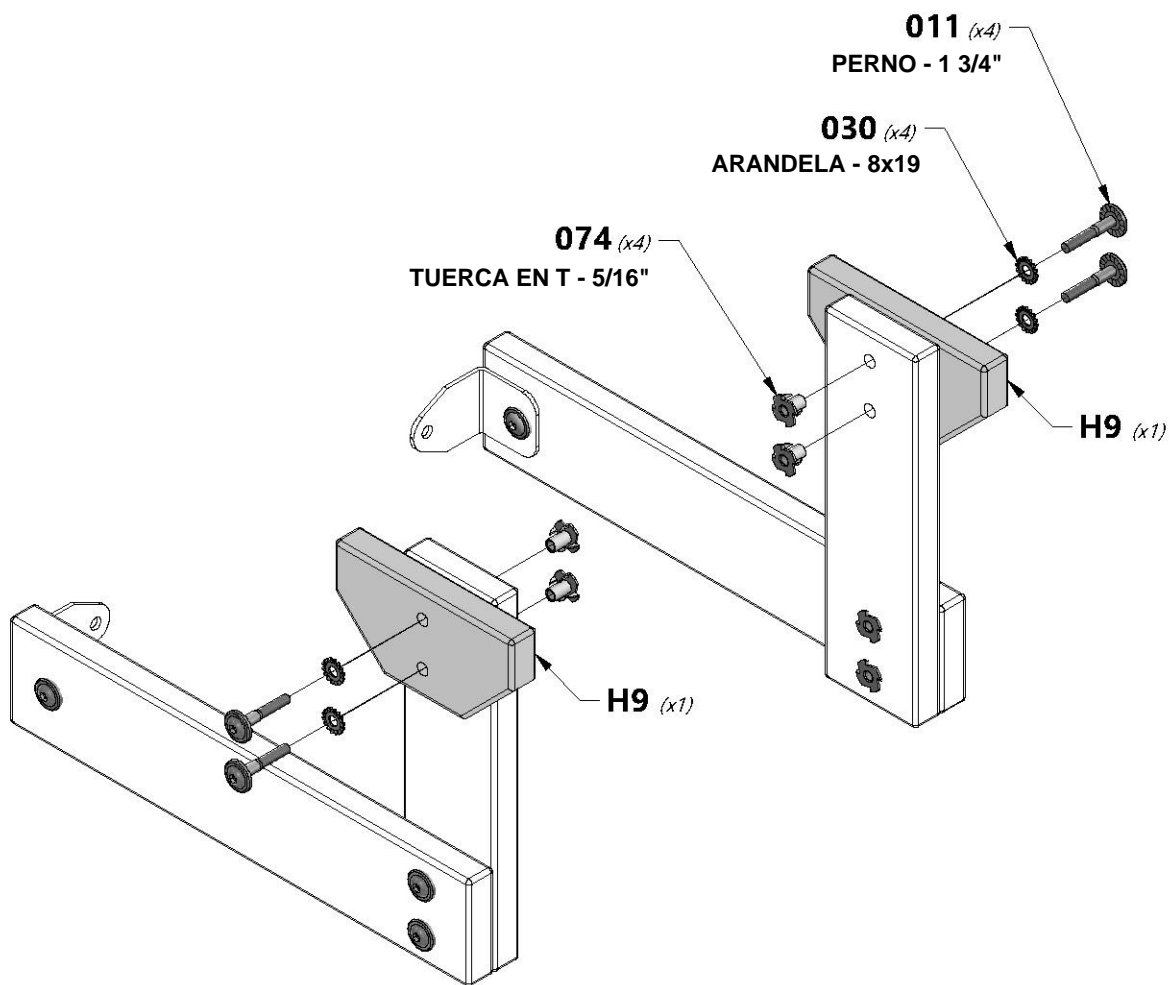
H100011 | PERNO BL
(x4) | 5/16x1 3/4

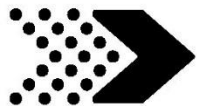


H100074 | TUERCA
(x4) | ENT
5/16



H100030 | ARANDELA DE
(x4) | FIJACIÓN EXT.
8x19





MONTAJE DEL BANCO

PASO 4



M18 ASIENTO DEL BANCO - W4L07098
(x2) 5/8"x3 3/8"x23 1/2" (16x86x598)

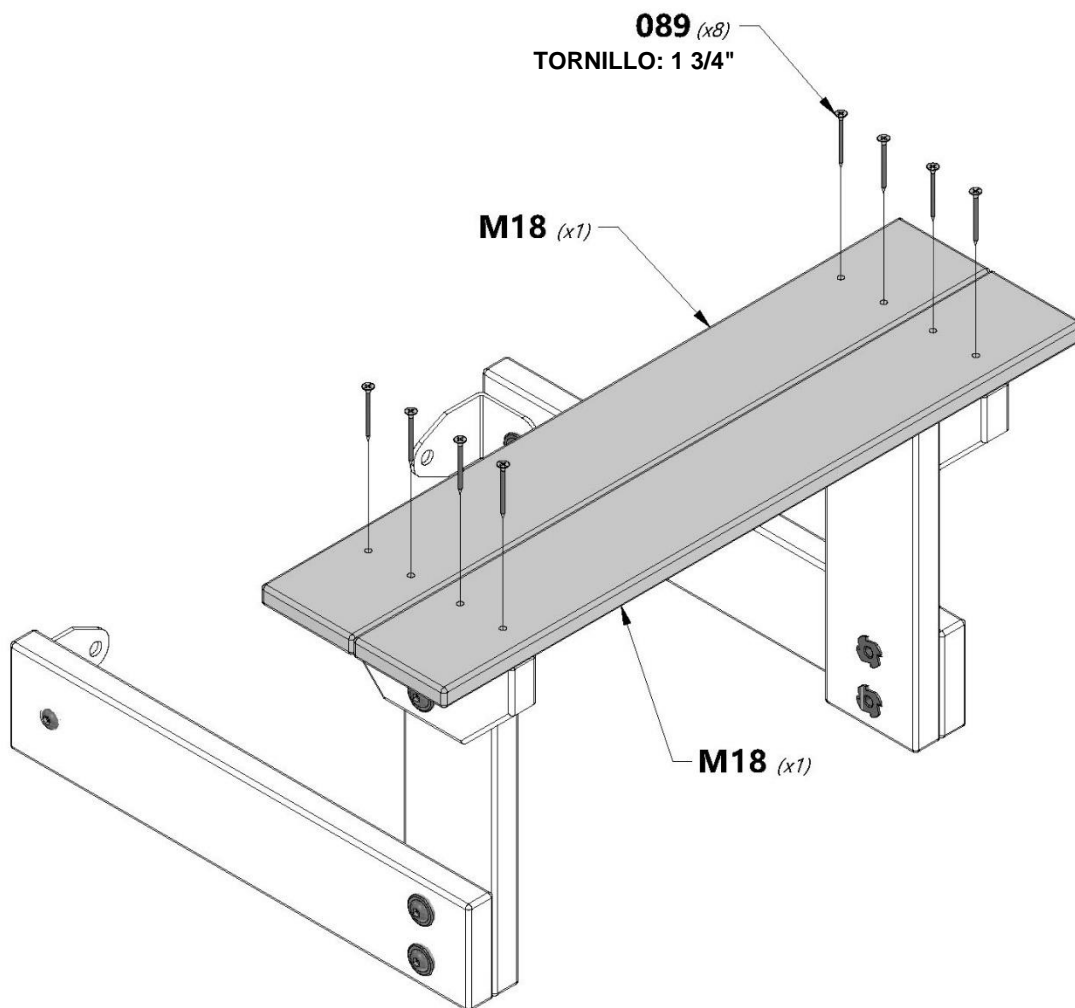


H100089 TORNILLO PFH
(x8) 8x1 3/4



CONSEJO:

TALADRAR H09 CON UNA BROCA DE 1/8" Y M18 COMO GUÍA, CENTRE Y TALADRE LOS ORIFICIOS GUÍA EN LAS TABLAS H09.





MONTAJE DE LA VIGA DEL COLUMPIO

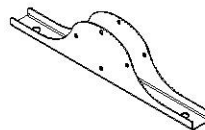
PASO 1



SB1 | VIGA DEL COLUMPIO - W4L07244
(x1) | 5 1/4"x2"x46" (134x50x1168)



SB2 | VIGA DEL COLUMPIO - W4L07243
(x1) | 5 1/4"x2"x46" (134x50x1168)



A4M00696 | ABRAZADERA DE LA VIGA DEL COLUMPIO- COLOR AZUL
(x1)



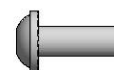
H100165 | PERNO BL
(x2) | 5/16x5 1/4



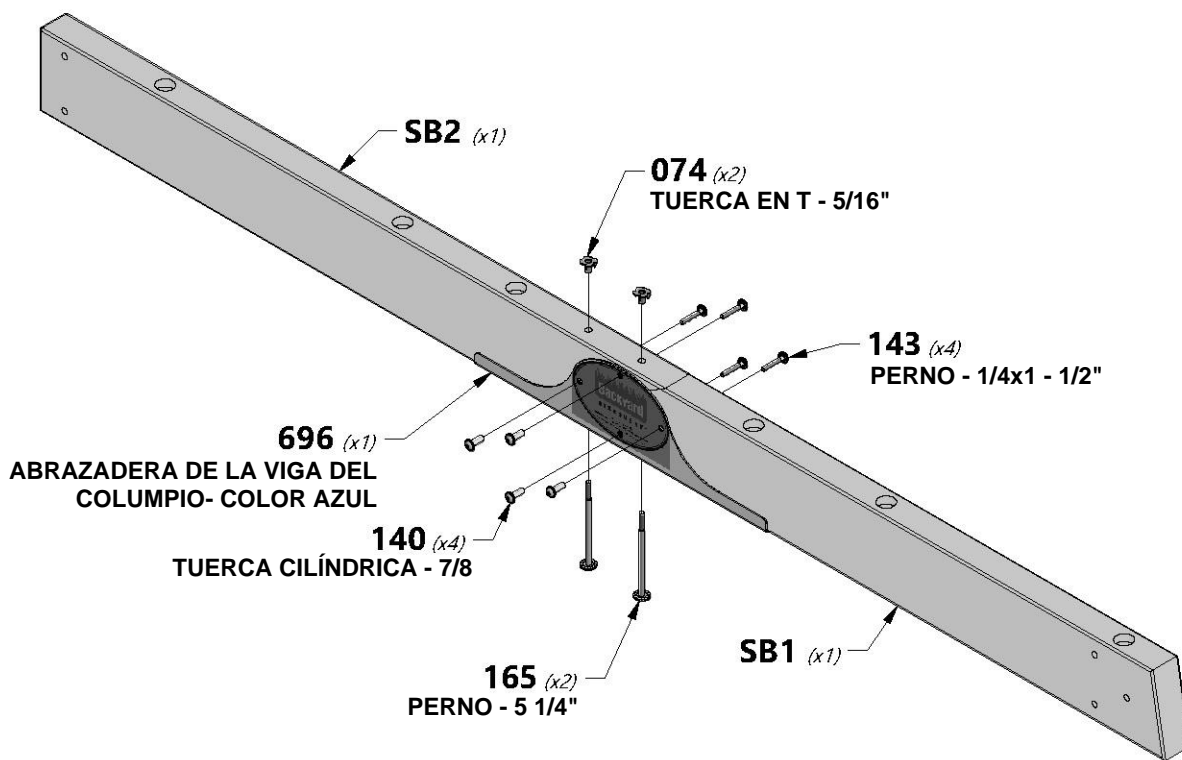
H100074 | TUERCA EN T
(x2) | 5/16



H100143 | PERNO BL
(x4) | 1/4x1-1/2



H100140 | CILINDRO DE TUERCA BL
(x4) | 1/4 x 7/8






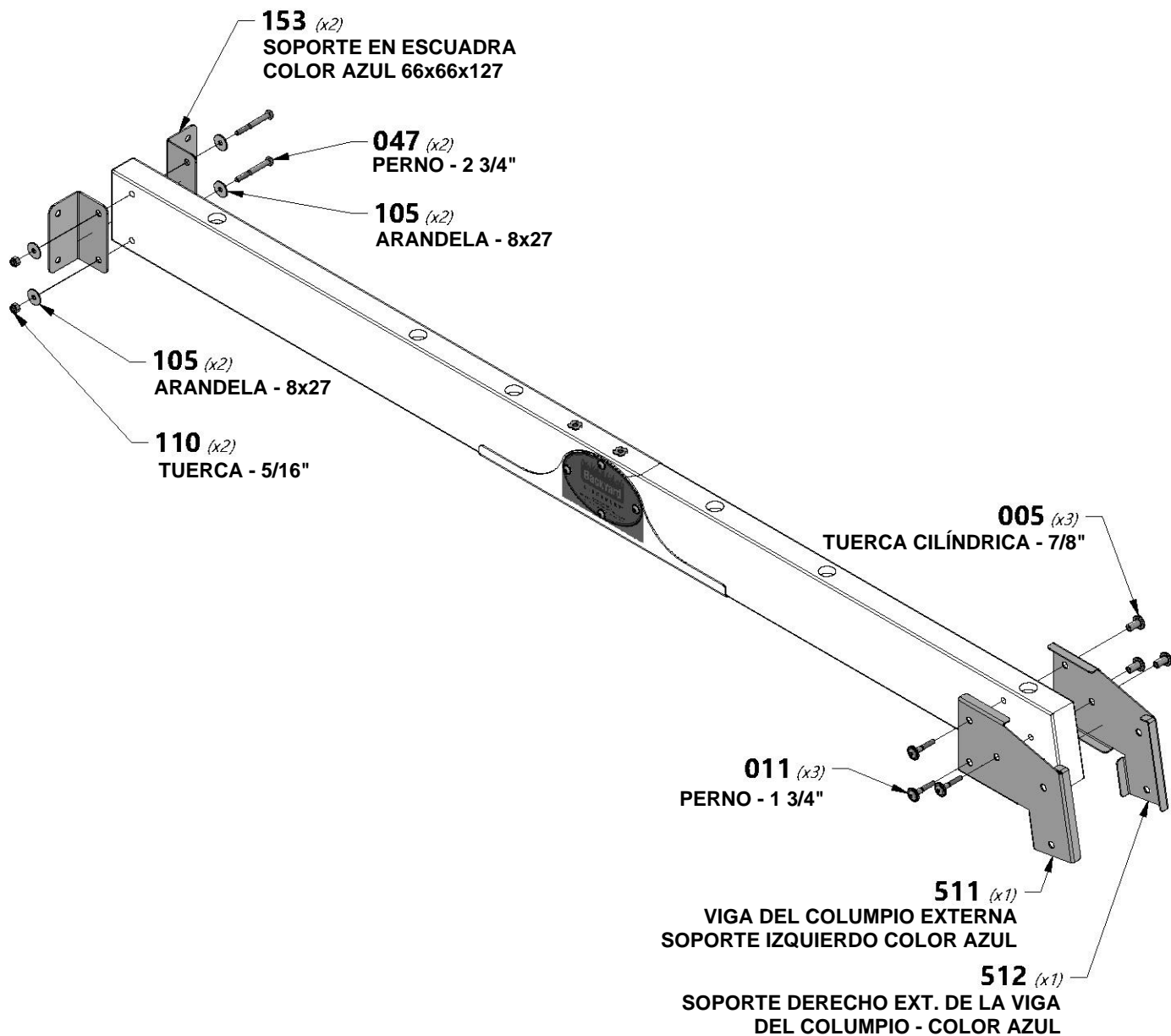
MONTAJE DE LA VIGA DEL COLUMPIO DEL COLUMPIO

PASO 2

- A4M00511** (x1) | VIGA DEL COLUMPIO EXTERNA SOPORTE IZQUIERDO COLOR AZUL
- A100153** (x2) | SOPORTE EN ESCUADRA COLOR AZUL 66x66x127
- A4M00512** (x1) | VIGA DEL COLUMPIO EXTERNA SOPORTE AZUL - DERECHO

- H100047** (x2) | PERNO HEXAGONAL 5/16x2 3/4
- H100105** (x4) | ARANDELA PLANA 8x27
- H100110** (x2) | CONTRATUERCA 5/16
- H100011** (x3) | PERNO BL 5/16x1 3/4
- H100005** (x3) | CILINDRO DE TUERCA BL 5/16 x 7/8

 **CONSEJO:**
AJUSTE A MANO 011 Y 005 EN ESTE MOMENTO

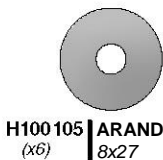




MONTAJE DE LA VIGA DEL COLUMPIO

PASO 3

H100110
(x6) | CONTRATUERCA
5/16



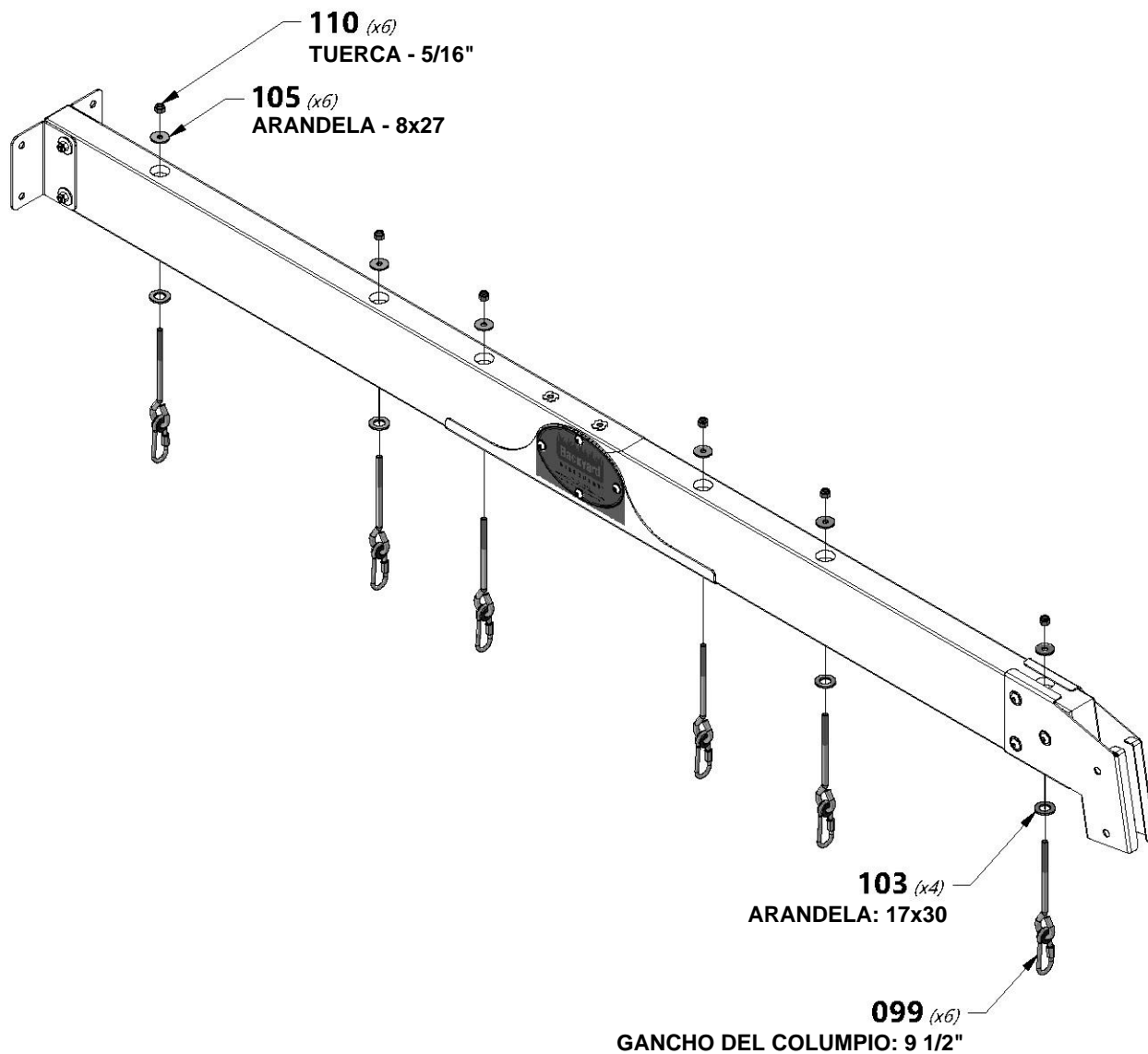
H100105 | ARANDELA PLANA
(x6) | 8x27



H100103 | ARANDELA DE
SEGURIDAD
(x4) | 17x30



H100099 | GANCHO DEL
COLUMPIO
(x6) | 5/16x9 1/2





MONTAJE DE LA VIGA DEL COLUMPIO

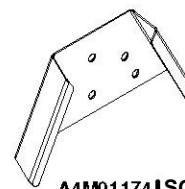
PASO 4



E78 | SOPORTE ANGULAR - W4L15708
(x2) 1 3/8"x3 3/8"x36 7/8" (36x86x936)



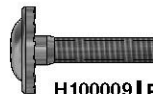
W71 | SOPORTE DE LA VIGA DEL COLUMPIO - W4L15705
(x1) 2"x3 3/8"x44 3/4" (50x86x1136)



A4M01174 | SOPORTE DE MARCO "A"
(x1)



H100018 | PERNO BL
(x2) 5/16x3 1/2



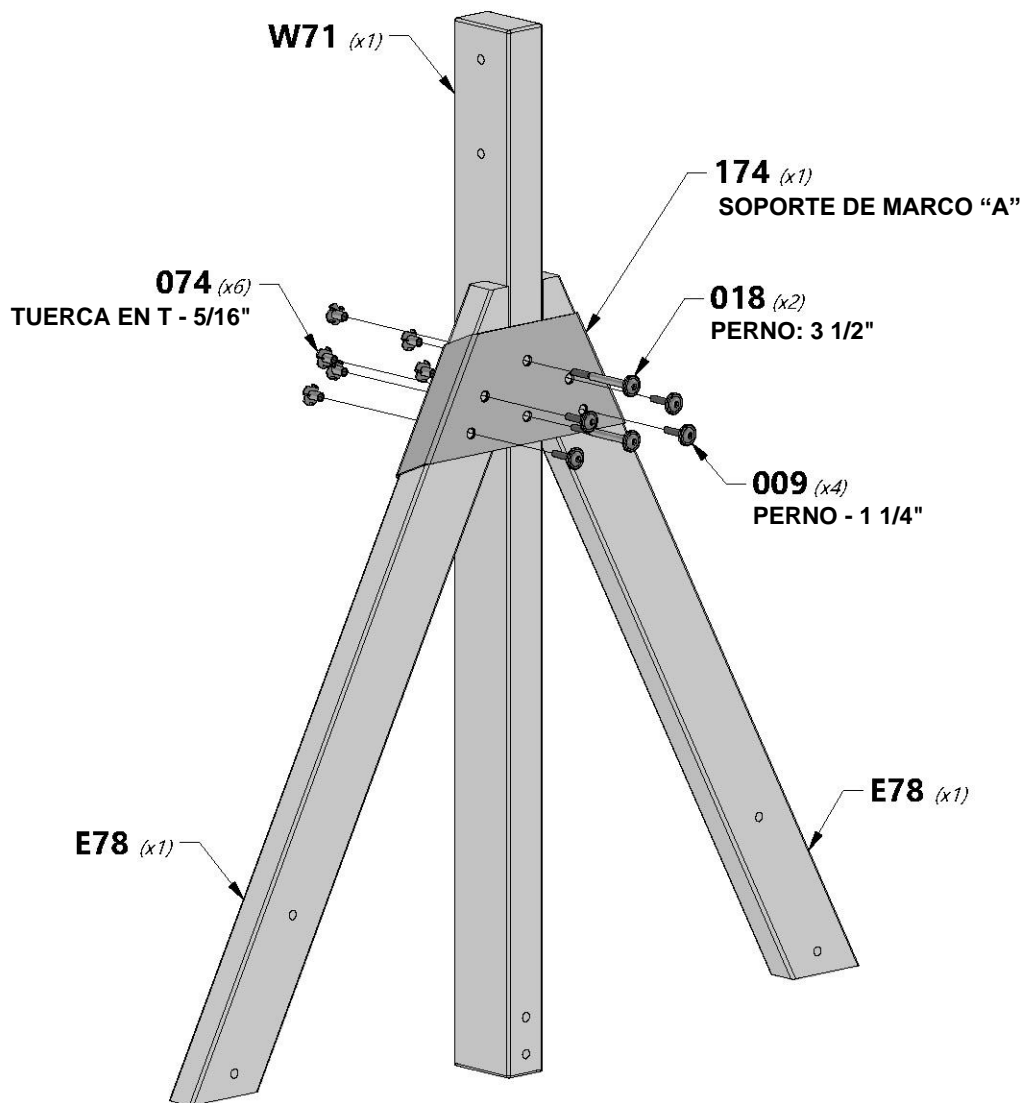
H100009 | PERNO BL
(x4) 5/16x1 1/4



H100074 | TUERCA EN T
(x6) 5/16



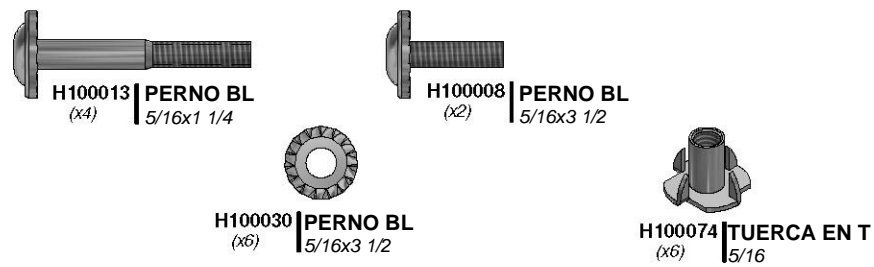
CONSEJO:
AJUSTE LOS COMPONENTES METÁLICOS A MANO




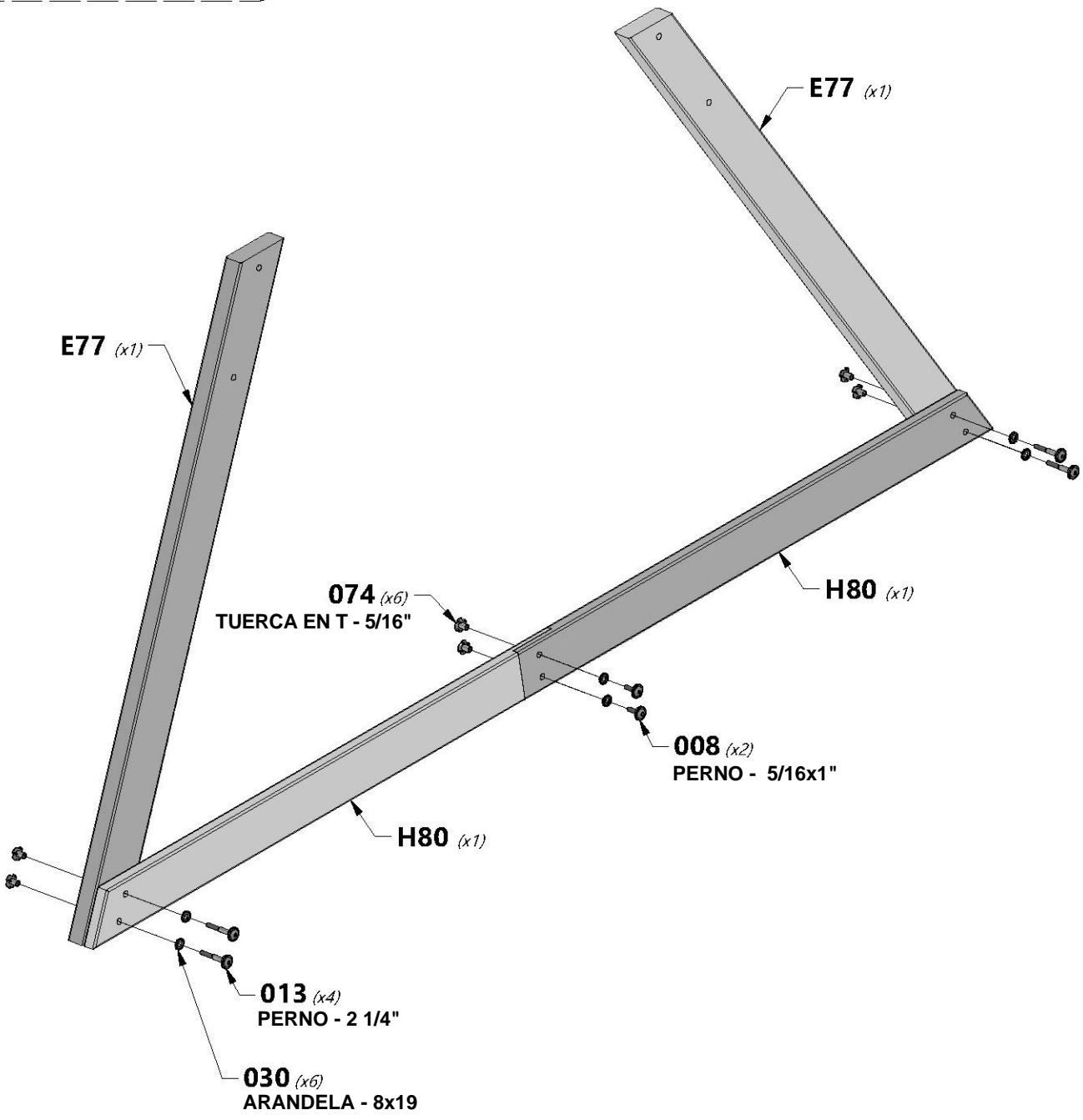


MONTAJE DE LA VIGA DEL COLUMPIO

PASO 5



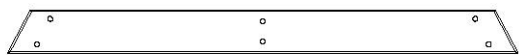
 **CONSEJO:**
AJUSTE LOS COMPONENTES METÁLICOS A MANO



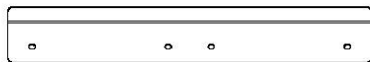


MONTAJE DE LA VIGA DEL COLUMPIO

PASO 6



H79 | SOPORTE DEL EXTREMO - W4L15706
(x1) 1"x3 1/2"x40" (24x86x1013)



A4M00938 | SOPORTE EN L DE METAL - COLOR AZUL
(x2)



H100166 | PERNO BL
(x2) 5/16x1 1/4



H100013 | PERNO BL
(x4) 5/16x2 1/4



H100009 | PERNO BL
(x4) 5/16x1 1/4



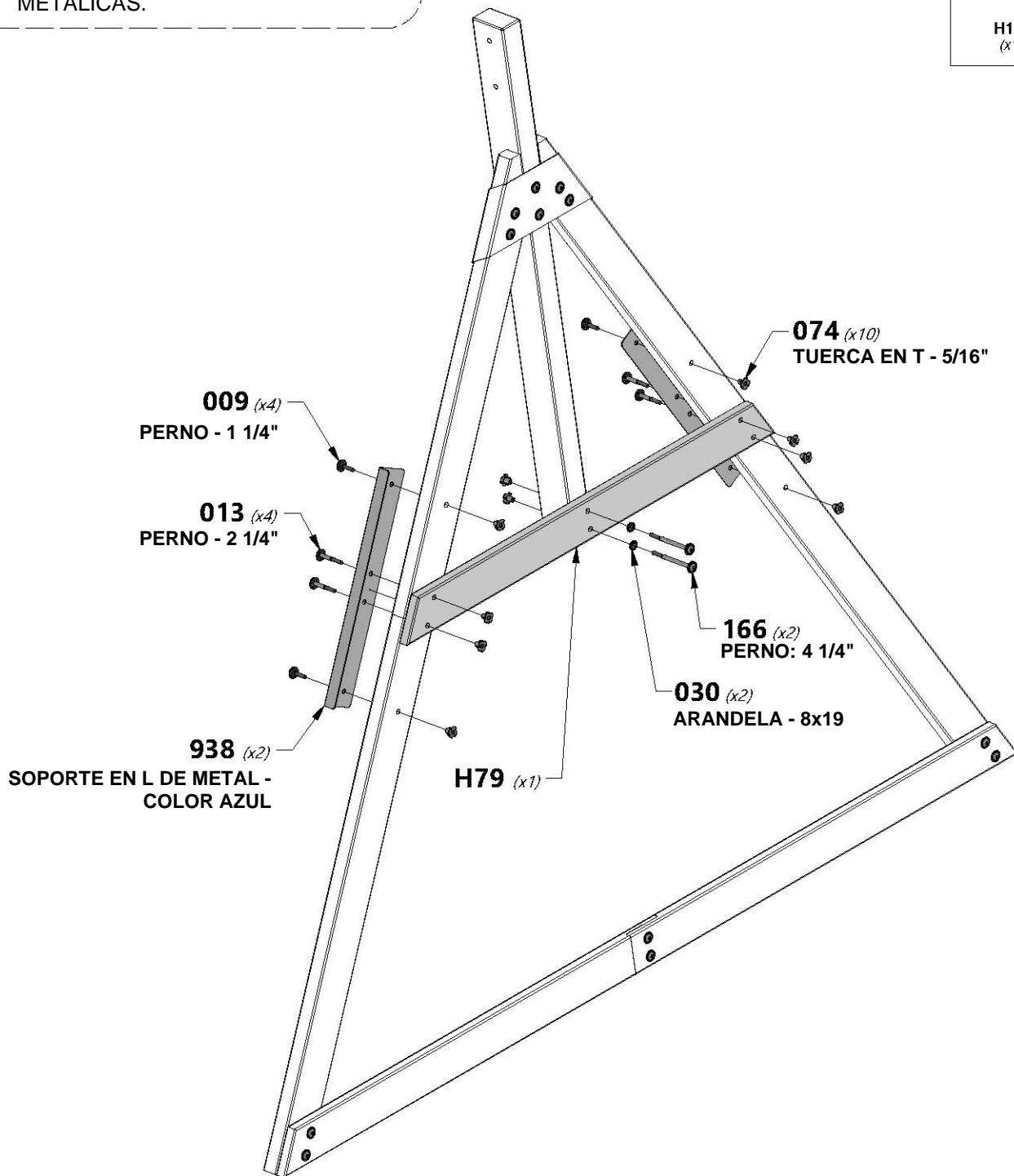
H100030 | ARANDELA DE FIJACIÓN EXT.
(x2) 8x19



H100074 | TUERCA EN T
(x10) 5/16



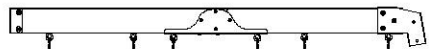
NOTA:
AHORA AJUSTE LAS PIEZAS METÁLICAS.



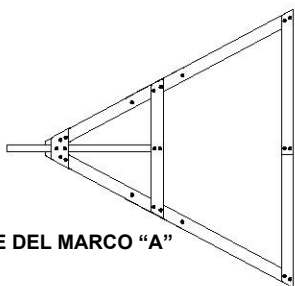


MONTAJE DE LA VIGA DEL COLUMPIO DEL COLUMPIO

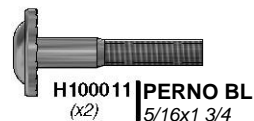
PASO 7



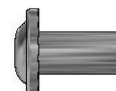
(x1) MONTAJE DE LA VIGA DEL COLUMPIO



(x1) MONTAJE DEL MARCO "A"



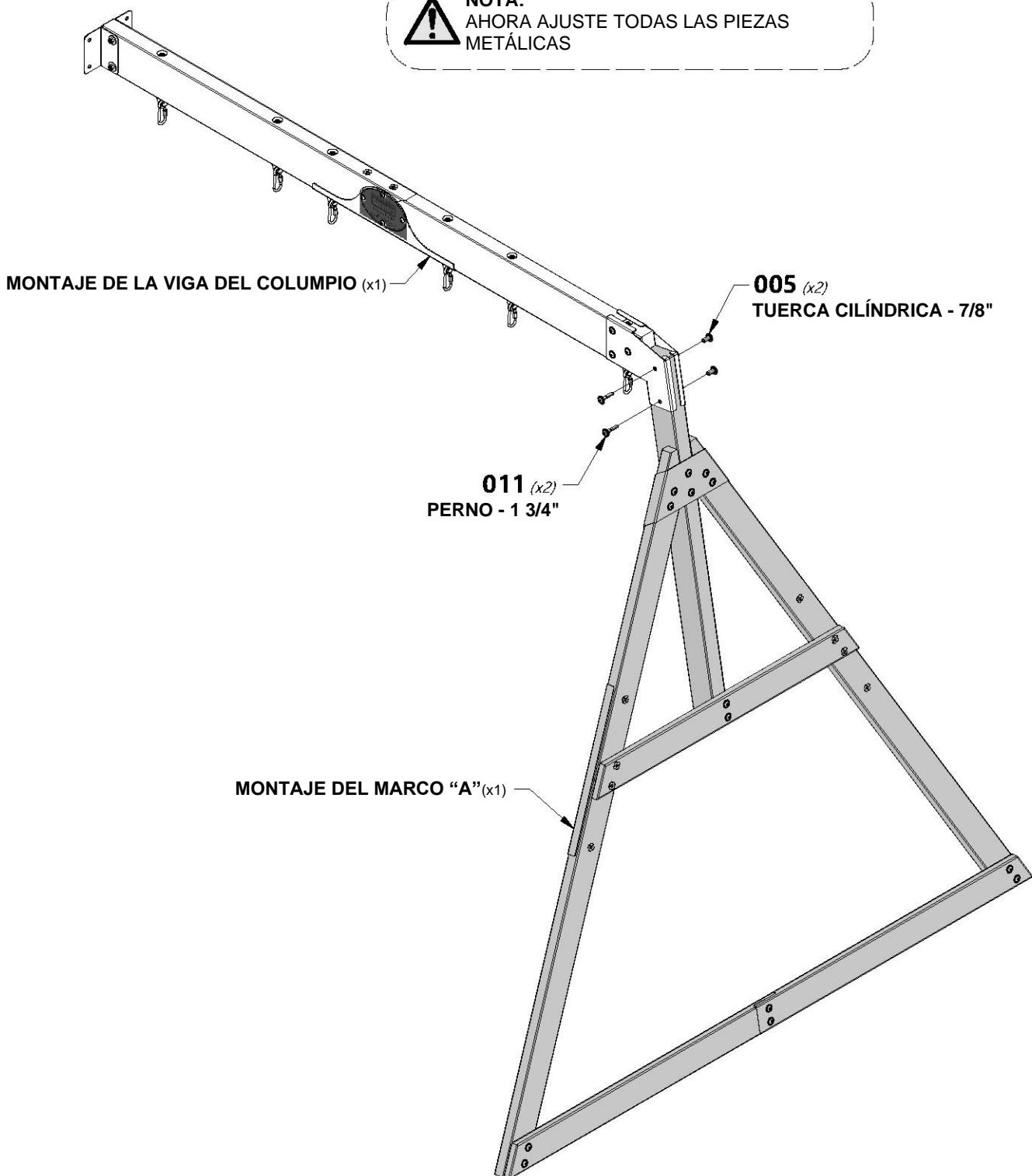
H100011 | PERNO BL
(x2) 5/16x1 3/4



H100005 | CILINDRO DE
(x2) TUERCA BL
5/16 x 7/8



NOTA:
AHORA AJUSTE TODAS LAS PIEZAS METÁLICAS





A6P00358 | BASE DEL TOBOGÁN AZUL
(x1)



M77 | REFUERZO DEL TOBOGÁN - W4L15702
(x1) | 5/8"x3 3/8"x14 1/4" (16x86x362)



H100074 | TUERCA EN T
(x2) | 5/16"



H100115 | PERNO BL
(x2) | 5/16x1/2"

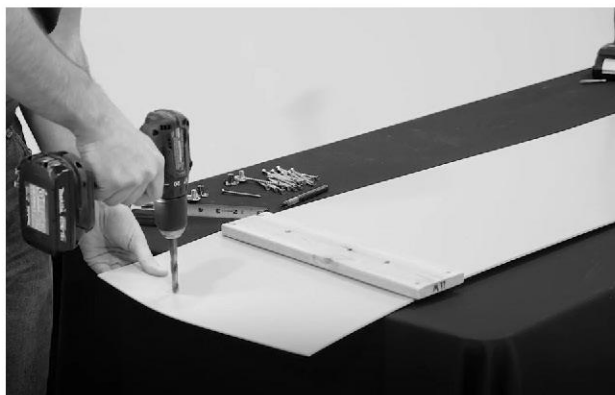
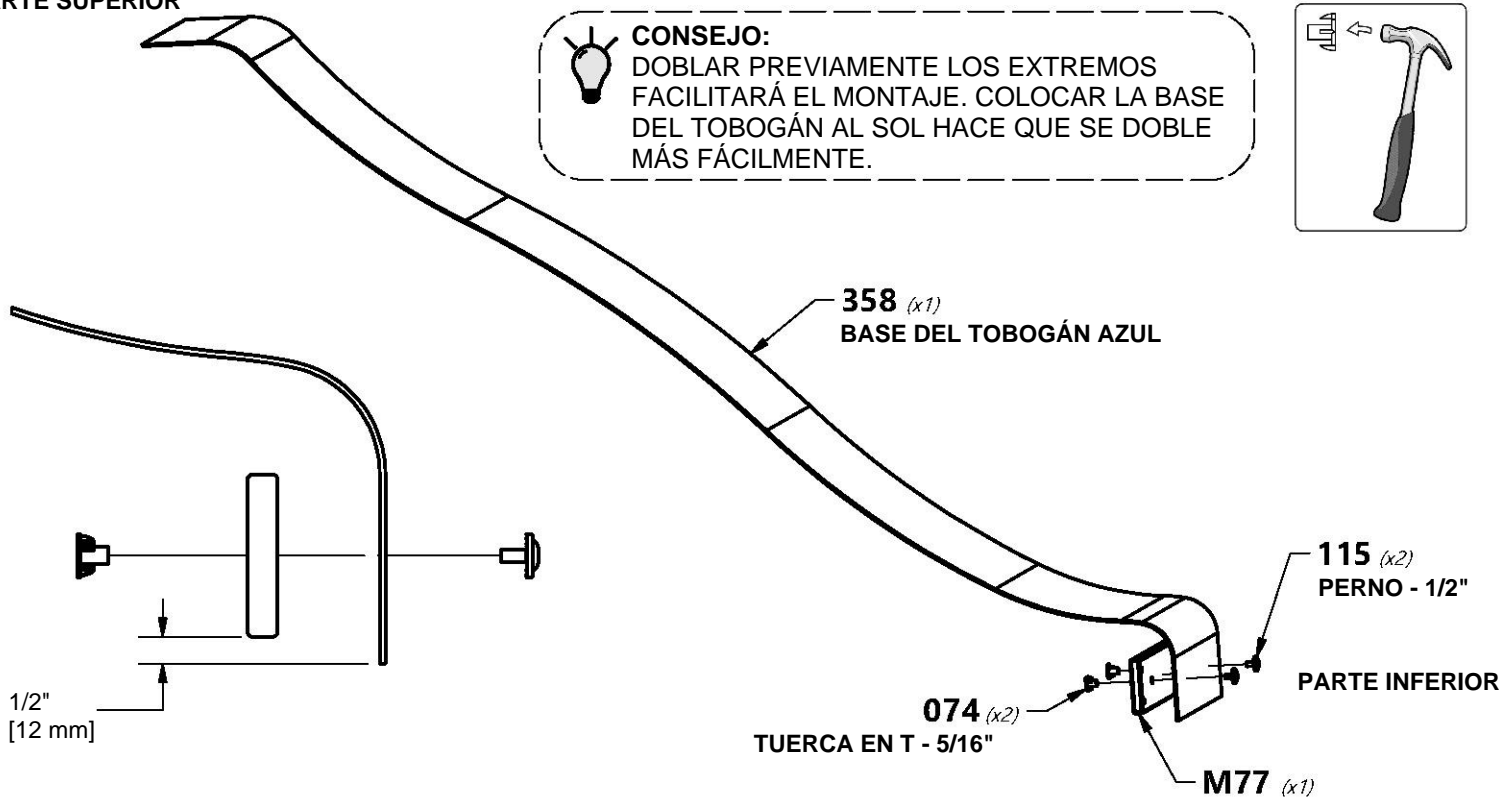
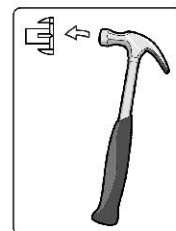


NOTA: PRESTE ATENCIÓN AL ACABADO DE LA SUPERFICIE DE LA BASE DEL TOBOGÁN: EL LADO DE COLOR OPACO DEBE MIRAR HACIA EL SUELO. COLOQUE EL REFUERZO DEL TOBOGÁN CENTRADO EN LA PARTE INFERIOR (EL LADO DE COLOR OPACO) A 1/2" DEL BORDE. USE LA TABLA **M77** COMO PLANTILLA PARA LA DISPOSICIÓN DE LOS AGUJEROS INFERIORES EN LA BASE DEL TOBOGÁN. USE UNA BROCA DE 5/16".

PARTE SUPERIOR



CONSEJO: DOBLAR PREVIAMENTE LOS EXTREMOS FACILITARÁ EL MONTAJE. COLOCAR LA BASE DEL TOBOGÁN AL SOL HACE QUE SE DOBLE MÁS FÁCILMENTE.



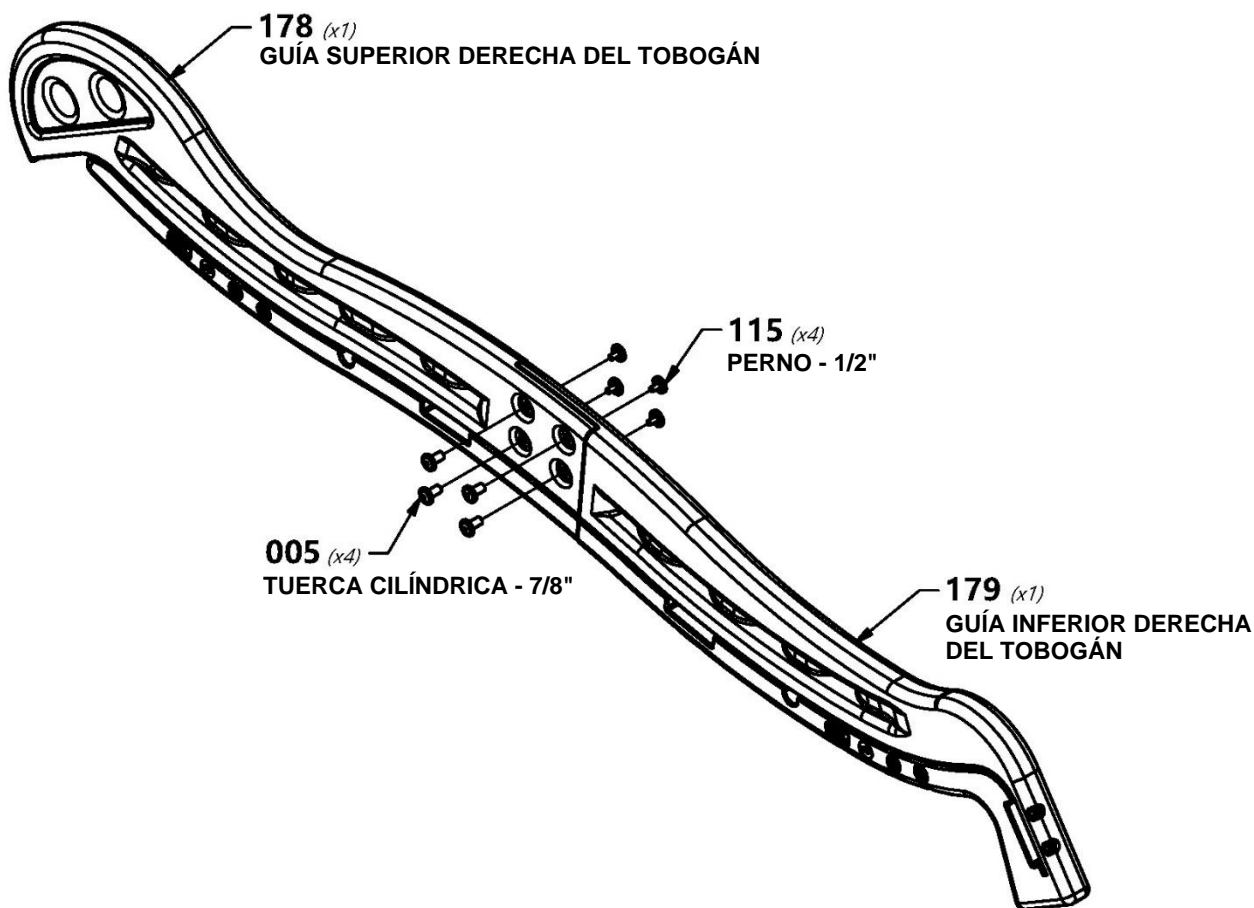


MONTAJE DEL COLUMPIO

PASO 2



NOTA:
REPITA DEL OTRO LADO PARA FINALIZAR EL MONTAJE DE LOS LADOS IZQUIERDO Y DERECHO.





M78 | REFUERZO CENTRAL DEL TOBOGÁN - W4L15703
(x2) | 5/8"x3 3/8"x14 1/4" (16x86x362)



NOTA:

COLOQUE (1) MONTAJE DE GUÍA DE TOBOGÁN EN UNA SUPERFICIE PLANA Y COMIENZE A COLOCAR LA BASE DEL TOBOGÁN EN LA PARTE INFERIOR DE LA GUÍA (FIGURA 1). PÍDALE A UN AYUDANTE QUE DOBLE LA BASE DEL TOBOGÁN HACIA LA PARTE SUPERIOR DE ESTE Y QUE INSERTE LA BASE EN LA CAVIDAD DEL TOBOGÁN. ASEGÚRESE DE QUE LA BASE DEL TOBOGÁN QUEDE COMPLETAMENTE DENTRO DE LA CAVIDAD.

INSERTE LOS (2) REFUERZOS CENTRALES DEL TOBOGÁN **M78** EN SUS RESPECTIVAS UBICACIONES PILOTO (FIGURA 2).

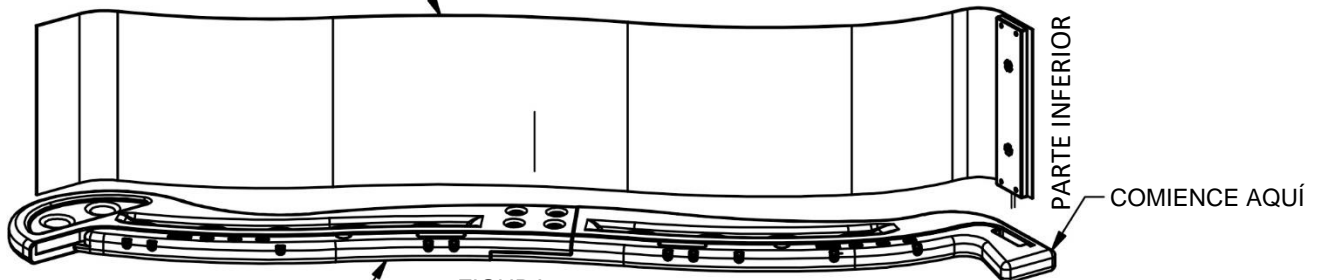


CONSEJO:

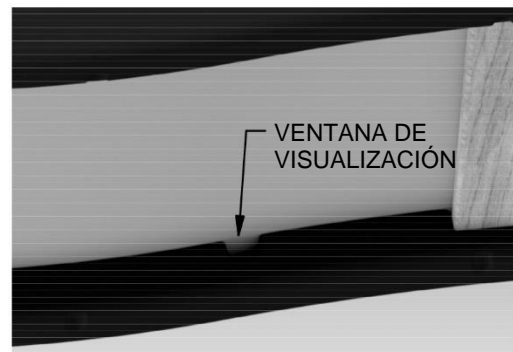
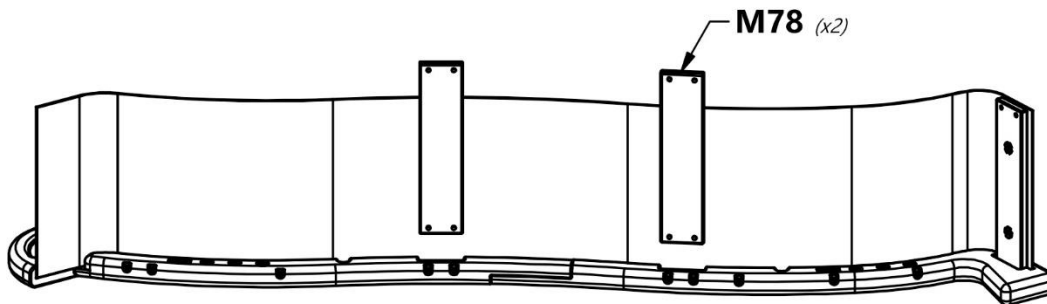
SE RECOMIENDA CONTAR CON UN AYUDANTE PARA LOS SIGUIENTES PASOS.



MONTAJE DE LA BASE DEL TOBOGÁN



MONTAJE DE LA GUÍA DEL TOBOGÁN



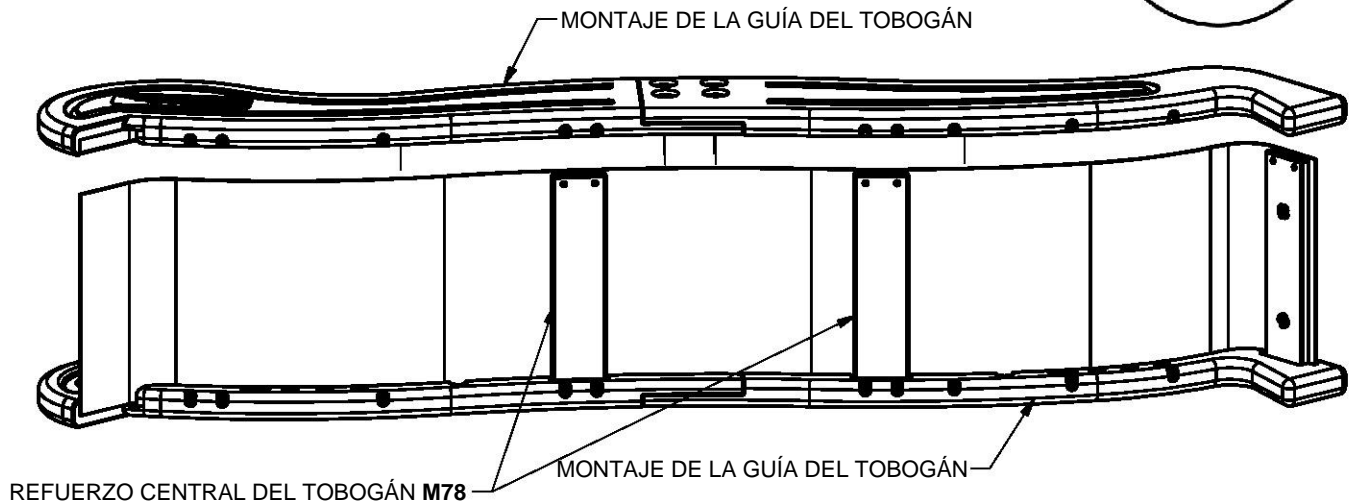


NOTA:

COLOQUE EL SEGUNDO MONTAJE DE LA GUÍA DEL TOBOGÁN SOBRE LA PARTE SUPERIOR DE LA BASE Y DEL REFUERZO CENTRAL DEL TOBOGÁN **M78**. INTRODUZCA LA BASE DEL TOBOGÁN Y EL REFUERZO CENTRAL DEL TOBOGÁN EN LA CAVIDAD. ASEGÚRESE DE QUE LA BASE DEL TOBOGÁN QUEDE AJUSTADA COMPLETAMENTE EN LA CAVIDAD.



SI NO INSERTA COMPLETAMENTE LA BASE DEL TOBOGÁN DE FORMA SEGURA, PUEDE OCASIONAR LESIONES O AMPUTACIÓN. LOS BORDES EXPUESTOS DEL DESLIZAMIENTO PUEDEN SER AFILADOS Y PUEDEN PRESENTAR UN PELIGRO DE LACERACIÓN SI EL DESLIZAMIENTO NO ESTÁ ENSAMBLADO CORRECTAMENTE.



CONSEJO:

UTILICE UN MAZO DE CAUCHO PARA AJUSTAR LA BASE DEL TOBOGÁN EN LA CAVIDAD.

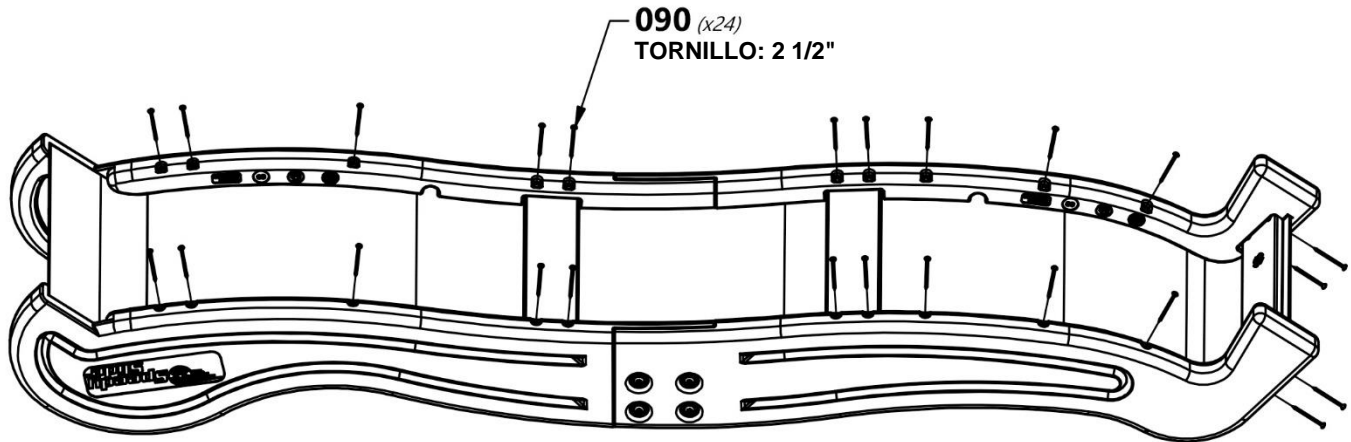


H100090 | TORNILLO PFH
(x24) | 8x2 1/2"



NOTA:

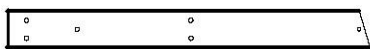
CON UNA BROCA DE 1/8", PERFORE LOS ORIFICIOS GUÍA EN CADA HENDIDURA A LO LARGO DE CADA GUÍA LATERAL. DEBE HABER 12 HENDIDURAS EN CADA GUÍA. ASEGÚRESE DE PERFORAR A TRAVÉS DE LA GUÍA Y LA PLATAFORMA DEL TOBOGÁN. LUEGO FIJE CON LAS PIEZAS METÁLICAS PROVISTAS.



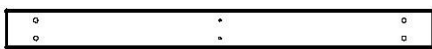


MONTAJE DEL FUERTE

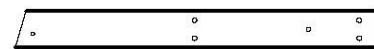
PASO 1A



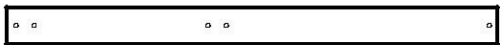
M2 | TABLA DE APOYO - W4L07299
(x1) | 5/8"x3 3/8"x31 5/8" (16x86x802)



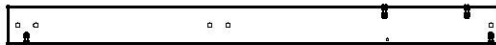
M7 | GUÍA DEL PISO - W4L07254
(x1) | 5/8"x3 3/8"x37 1/4" (16x86x946)



M9 | TABLA DE APOYO - W4L15031
(x1) | 5/8"x3 3/8"x31 5/8" (16x86x802)



E7 | MONTANTE INFERIOR - W4L16117
(x1) | 1 3/8"x3 3/8"x42 3/4" (36x86x1087)



E5 | MONTANTE INFERIOR - W4L16116
(x1) | 1 3/8"x3 3/8"x42 3/4" (36x86x1087)



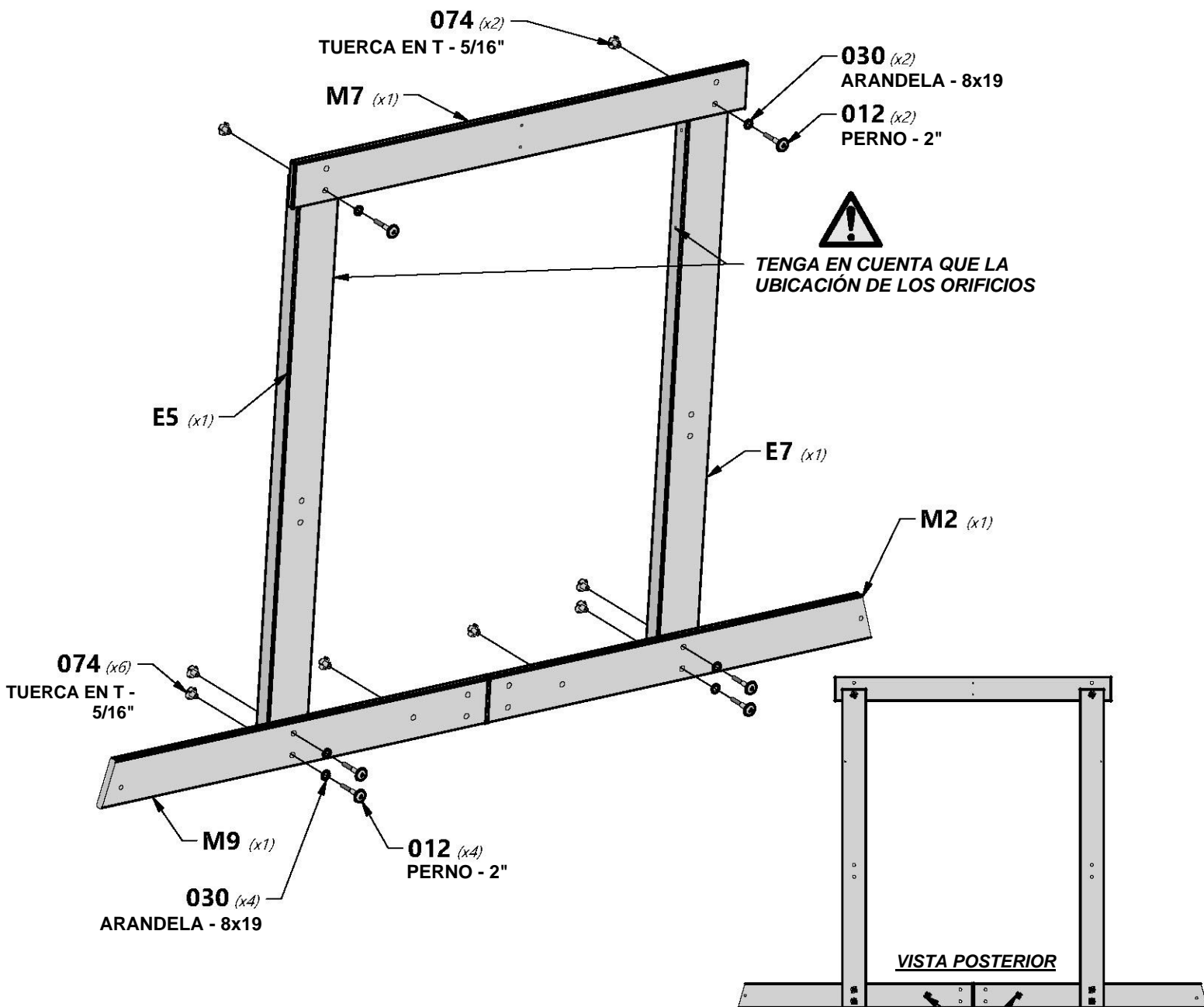
H100012 | PERNO BL
(x6) | 5/16x2



H100030 | ARANDELA DE
FIJACIÓN EXT.
(x6) | 8x19



H100074 | TUERCA EN T
(x8) | 5/16

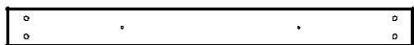


**ASEGÚRESE DE QUE LAS TUERCAS EN T ESTÉN
INSTALADAS EN ESTOS ORIFICIOS PARA UN
USO POSTERIOR.**





MONTAJE DEL FUERTE PASO 1B



H4 | GUÍA DE PARED - W4L07267
(x1) | 1"x3 3/8"x35 3/8" (24x86x898)



K2 | TABLA DE PARED - W4L07316
(x1) | 5/8"x5 1/4"x20 1/8" (16x134x510)



H100013 | PERNO BL
(x4) | 5/16x2 1/4



H100009 | PERNO BL
(x4) | 5/16x1 1/4



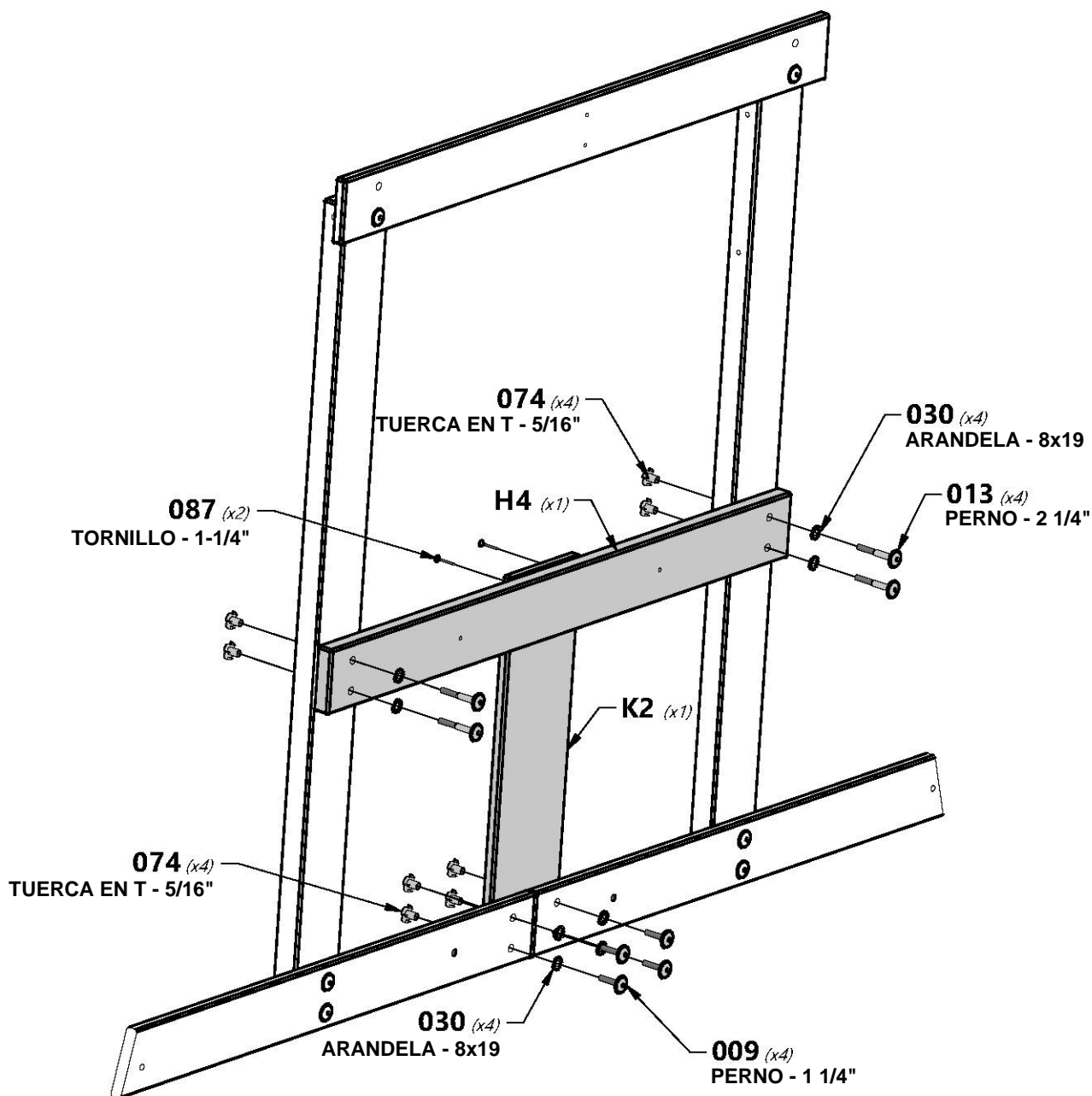
H100087 | TORNILLO PFH
(x2) | 8x1 1/4



H100030 | ARANDELA DE
FIJACIÓN EXT.
(x8) | 8x19



H100074 | TUERCA
EN T
(x8) | 5/16





MONTAJE DEL FUERTE PASO 2



K1 | ESTANTE DE SERVICIO - W4L07271
(x1) 5/8"x5 1/4"x35 3/8" (16x134x898)



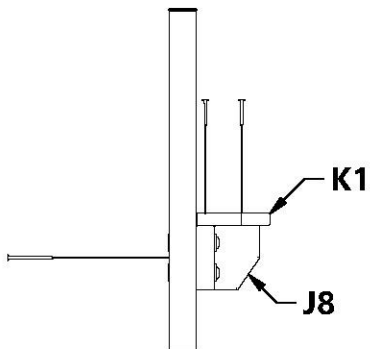
J8 | SOPORTE DEL ESTANTE - W4L07058
(x2) 1"x2 3/8"x3 3/8" (24x60x86)



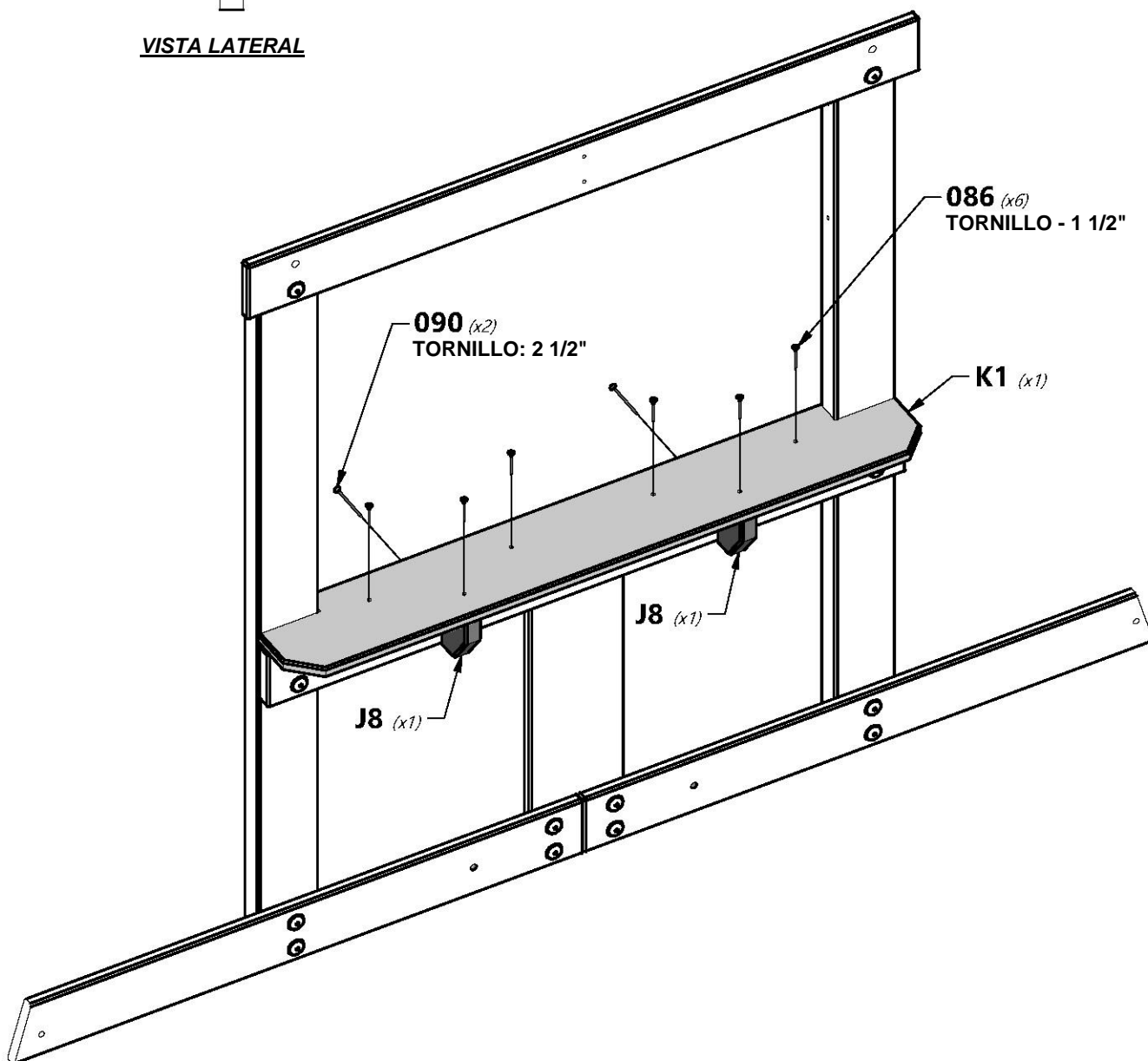
H100090 | TORNILLO PFH
(x2) 8x2 1/2"



H100086 | TORNILLO PFH
(x6) 8x1 1/2"





VISTA LATERAL



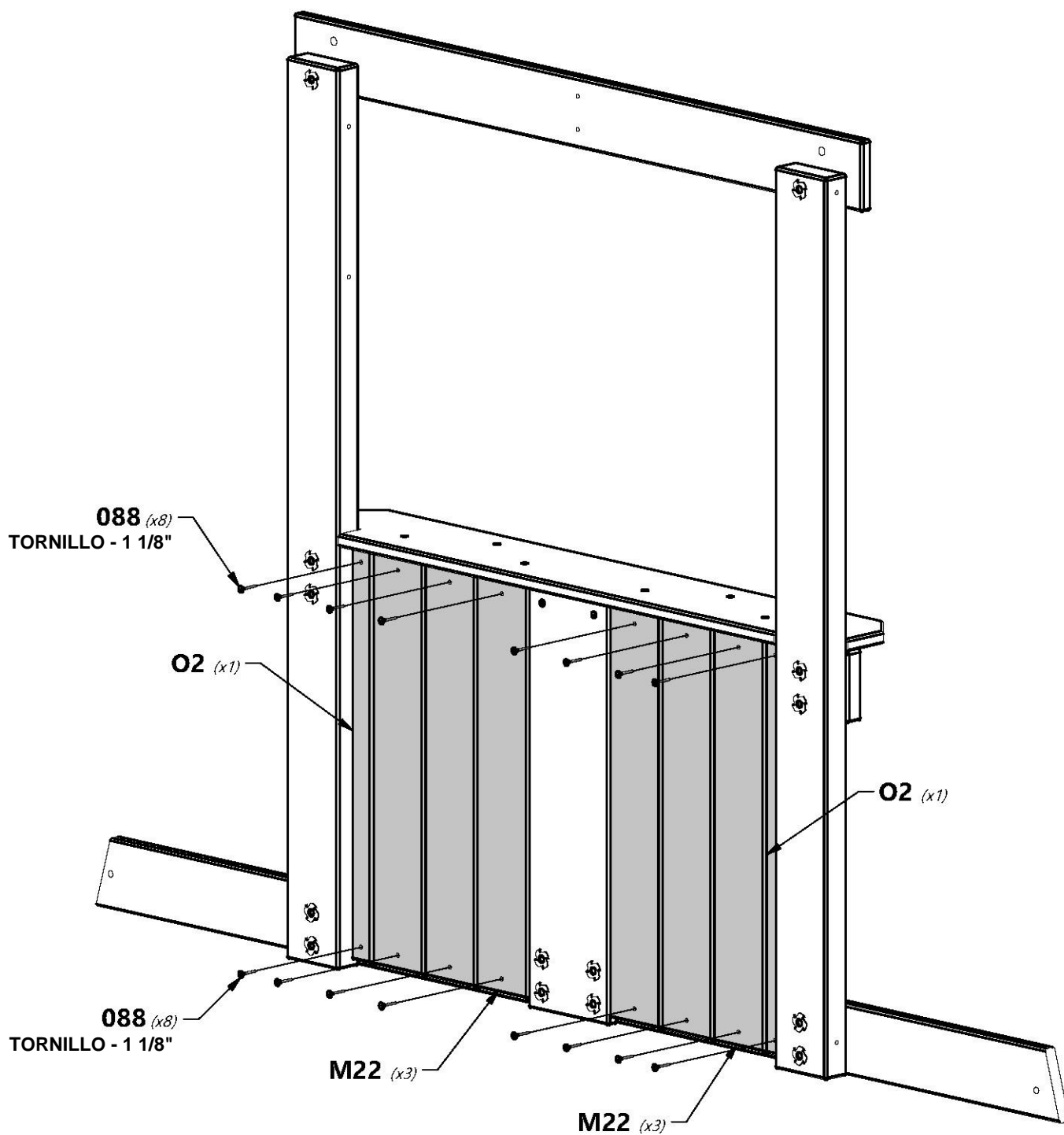


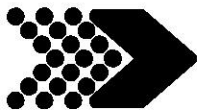
MONTAJE DEL FUERTE PASO 3


O2 TABLA VERTICAL - W4L07056
(x2) 5/8"x1 3/8"x19 5/8" (16x34x500)


M22 TABLA DE PARED - W4L07302
(x6) 5/8"x3 3/8"x19 5/8" (16x86x500)

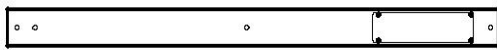

H100088 TORNILLO PFH
(x16) 8x1 1/8"



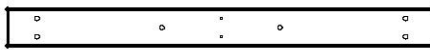


MONTAJE DEL FUERTE

PASO 4



E3 | MONTANTE INFERIOR - W2A03289
(x1) | 1 3/8"x3 3/8"x42 3/4" (36x86x1087)



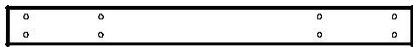
M11 | GUÍA DEL PISO - W4L07275
(x1) | 5/8"x3 3/8"x37 1/4" (16x86x946)



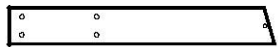
M5 | TABLA DE APOYO - W4L15021
(x1) | 5/8"x3 3/8"x23 1/4" (16x86x591)



E1 | UPRIGHT INFERIOR - W4L16118
(x1) | 1 3/8"x3 3/8"x42 3/4" (36x86x1087)



M16 | TABLA DE APOYO - W4L15030
(x1) | 5/8"x3 3/8"x35 3/8" (16x86x898)



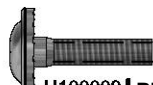
M6 | TABLA DE APOYO - W4L15022
(x1) | 5/8"x3 3/8"x23 1/4" (16x86x591)



H100014 | PERNO BL
(x4) | 5/16x2 1/2



H100012 | PERNO BL
(x2) | 5/16x2



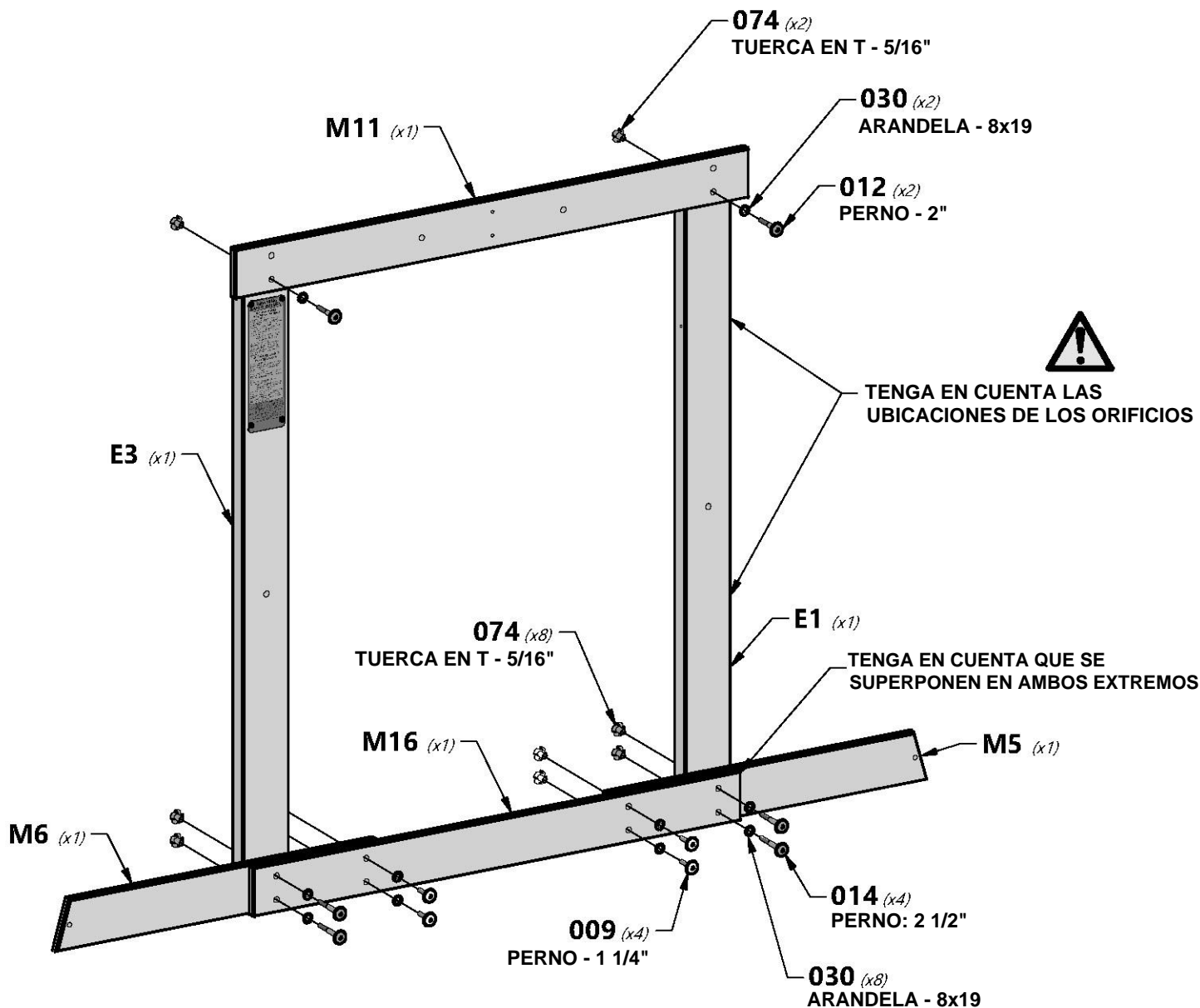
H100009 | PERNO BL
(x4) | 5/16x1 1/4



H100030 | ARANDELA DE FIJACIÓN EXT.
(x10) | 8x19

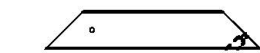


H100074 | TUERCA EN T
(x10) | 5/16





MONTAJE DEL FUERTE PASO 5



H5 | REFUERZO DE PLATAFORMA - W4L07273 **N1** | TABLA DE SEGURIDAD - W4L07041
(x2) | 1"x3 3/8"x18 3/4" (24x86x476) (x1) | 5/8"x2 3/8"x35 3/8" (16x60x898)



H100012 | PERNO BL
(x2) | 5/16x2 1/2



H100010 | PERNO BL
(x2) | 5/16x1-1/2



H100145 | TIRAFONDO BL
(x2) | 1/4x1 1/2



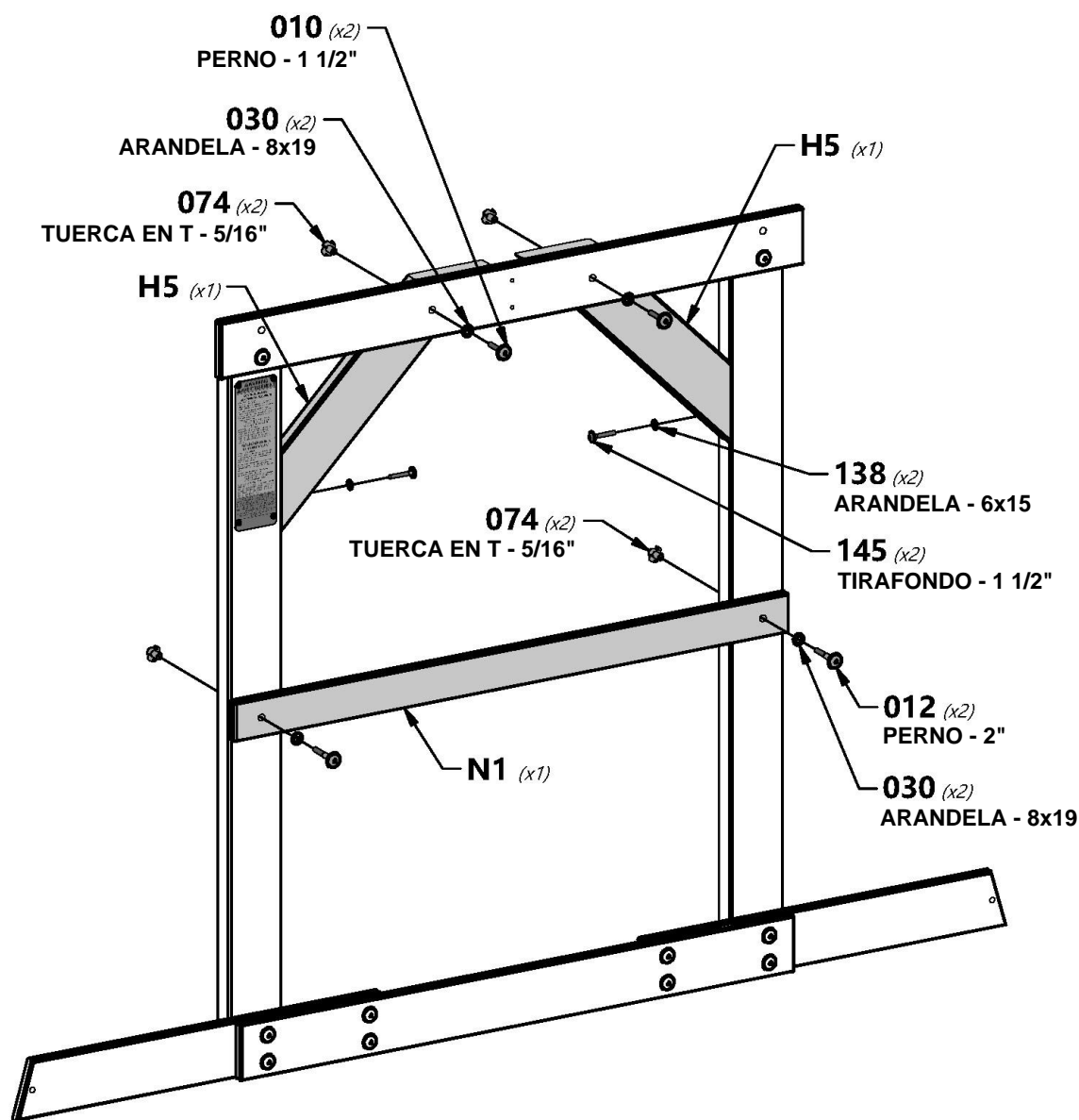
H100074 | TUERCA EN T
(x4) | 5/16



H100030 | ARANDELA DE FIJACIÓN EXT.
(x4) | 8x19



H100138 | ARANDELA DE FIJACIÓN EXT.
(x2) | 6x15





MONTAJE DEL FUERTE PASO 6



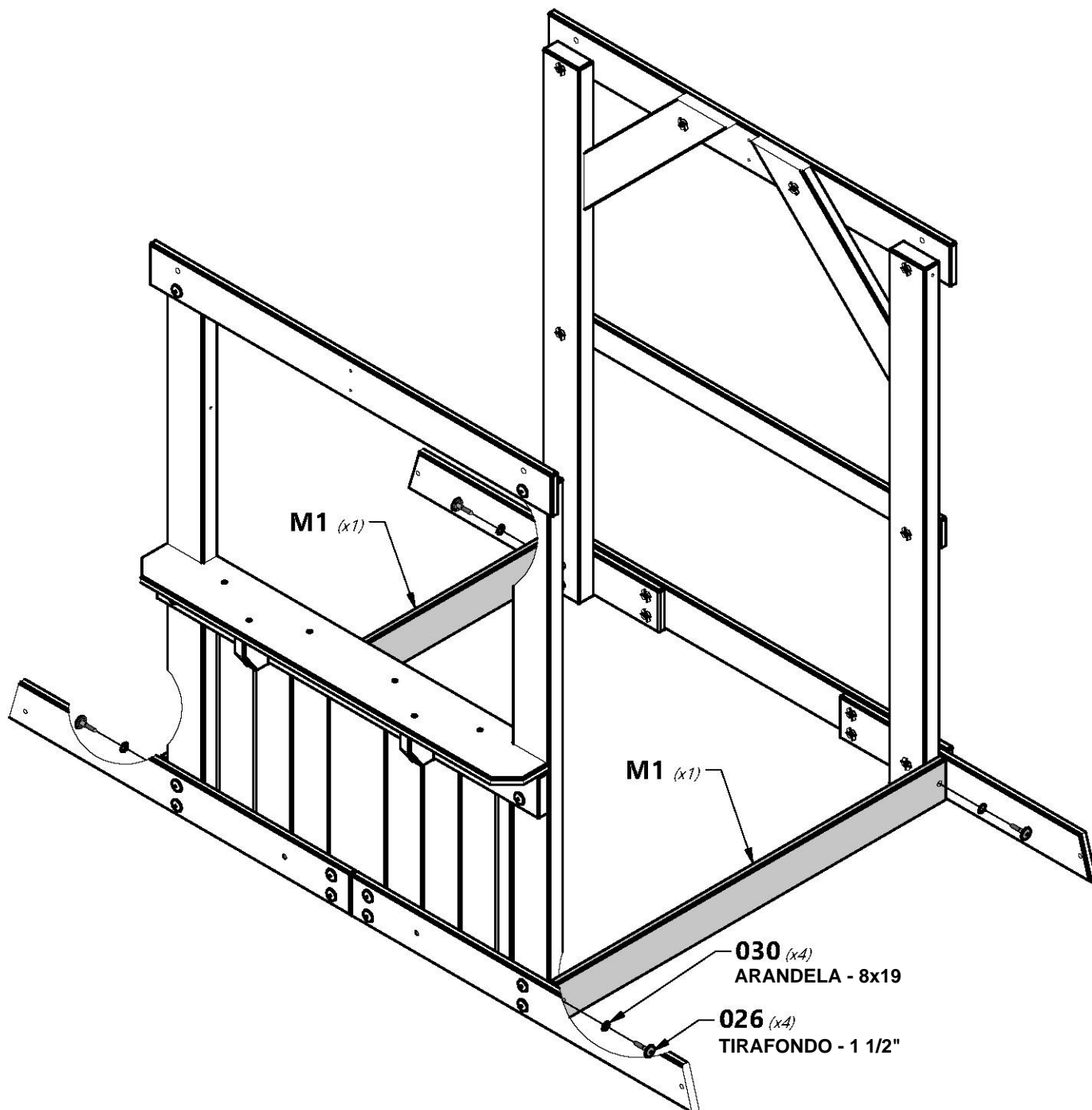
M1 TABLA DE APOYO - W4L07252
(x2) 5/8"x3 3/8"x36 1/8" (16x86x919)



H100026 TIRAFONDO BL
(x4) 1/4"x1 1/2"



H100030 ARANDELA DE
(x4) FIJACIÓN EXT.
8x19





MONTAJE DEL FUERTE PASO 7B



J3 | GUÍA DE LA ESCALERA - W4L07265
(x1) | 1"x2 3/8"x46 3/8" (24x60x1177)



H100010 | PERNO BL
(x1) | 5/16x1-1/2



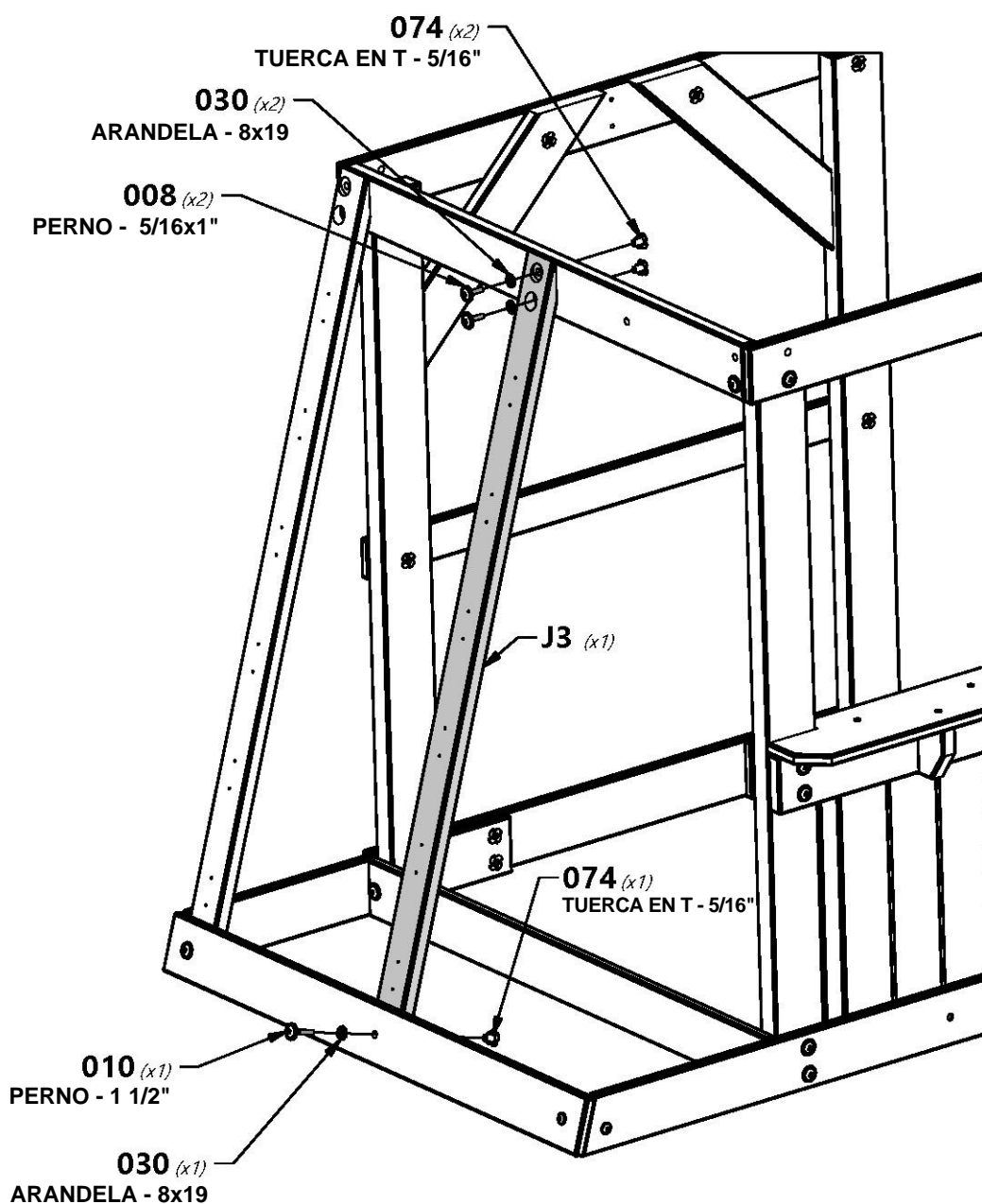
H100008 | PERNO BL
(x2) | 5/16x1

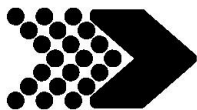


H100030 | ARANDELA DE
(x3) | FIJACIÓN EXT.
8x19

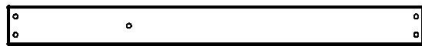


H100074 | TUERCA EN T
(x3) | 5/16

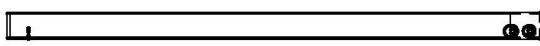




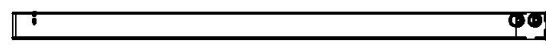
MONTAJE DEL FUERTE PASO 8



H2 | GUÍA DEL PISO - W4L07251
(x1) | 1"x3 3/8"x36 1/8" (24x86x919)



J2 | GUÍA DE LA ESCALERA - W4L07287
(x1) | 1"x2 3/8"x46 3/8" (24x60x1177)



J7 | GUÍA DE LA ESCALERA - W4L07268
(x1) | 1"x2 3/8"x46 3/8" (24x60x1177)



H100028 | TIRAFONDO BL
(x2) | 5/16x2 1/2



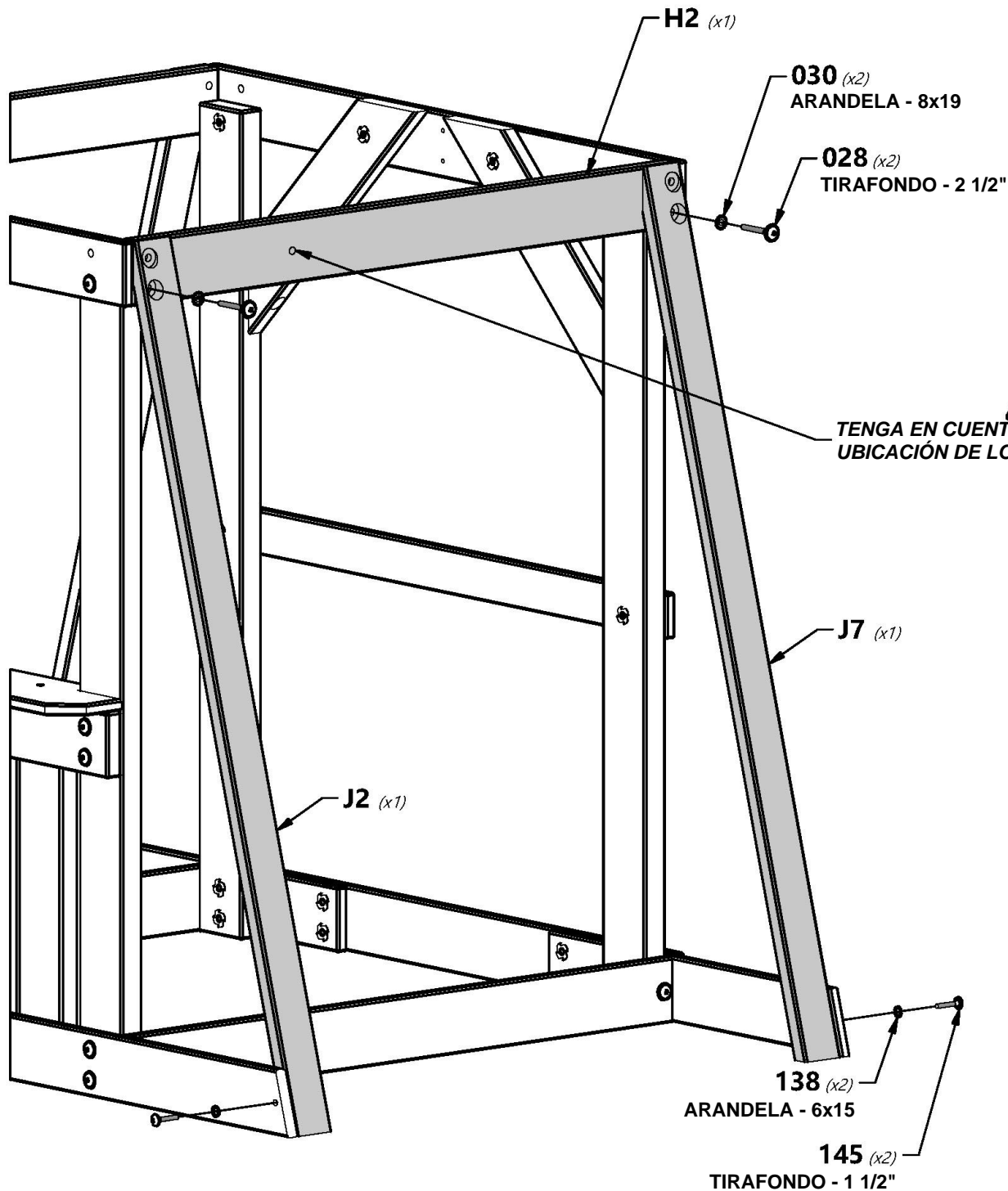
H100030 | ARANDELA DE FIJACIÓN EXT.
(x2) | 8x19



H100145 | TIRAFONDO BL
(x2) | 1/4x1 1/2



H100138 | ARANDELA DE FIJACIÓN EXT.
(x2) | 6x15

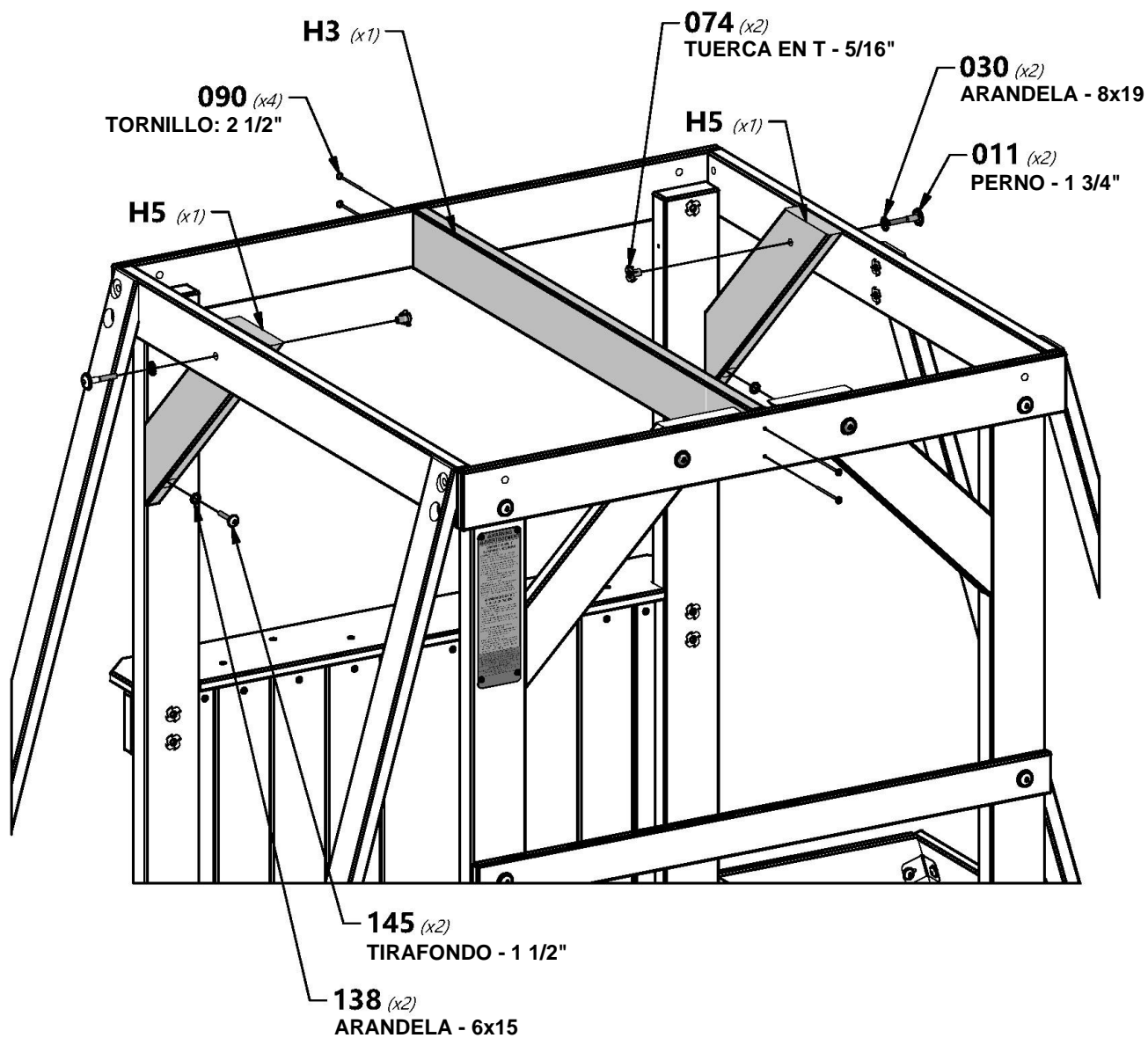
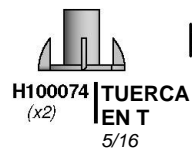
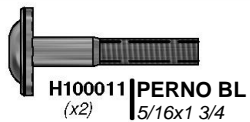




MONTAJE DEL FUERTE PASO 9

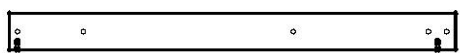
H5 REFUERZO DE PLATAFORMA - W4L07273
(x2) 1"x3 3/8"x18 3/4" (24x86x476)

H3 SOPORTE DEL PISO - W4L07255
(x1) 1"x3 3/8"x36 1/8" (24x86x919)

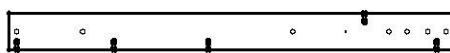




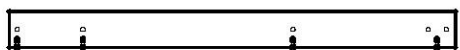
MONTAJE DEL FUERTE PASO 10



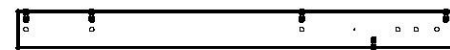
E6 | MONTANTE SUPERIOR - W4L15658
(x1) | 1 3/8"x3 3/8"x38 7/8" (36x86x989)



E2 | MONTANTE SUPERIOR - W4L15659
(x1) | 1 3/8"x3 3/8"x38 7/8" (36x86x989)



E11 | MONTANTE SUPERIOR - W4L07307
(x1) | 1 3/8"x3 3/8"x38 7/8" (36x86x989)



E4 | MONTANTE SUPERIOR - W4L07298
(x1) | 1 3/8"x3 3/8"x38 7/8" (36x86x989)



H100028 | TIRAFONDO BL
(x3) | 5/16x2 1/2



H100027 | TIRAFONDO BL
(x1) | 5/16x2



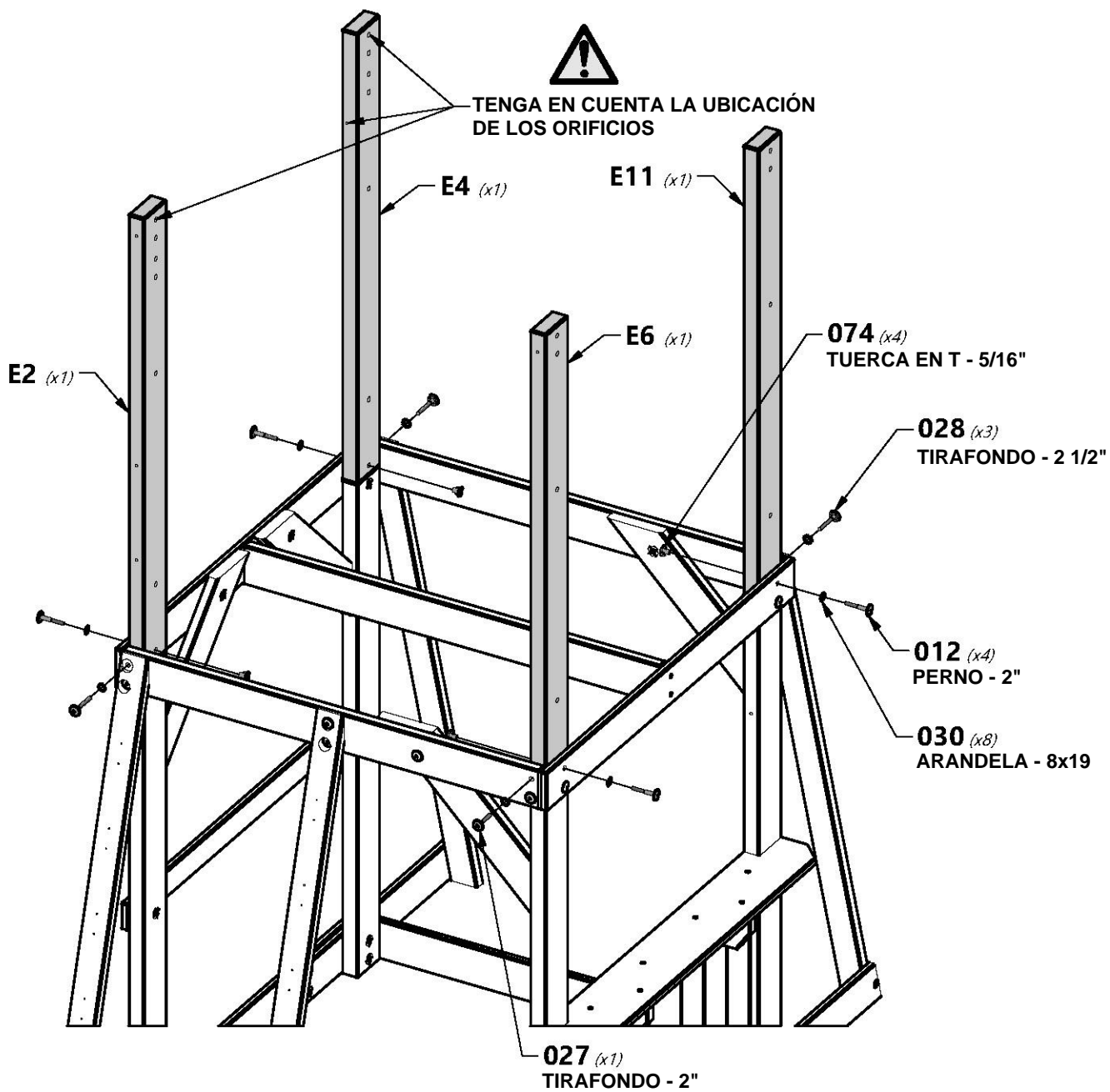
H100012 | PERNO BL
(x4) | 5/16x2



H100030 | ARANDELA DE FIJACIÓN EXT.
(x8) | 5/16

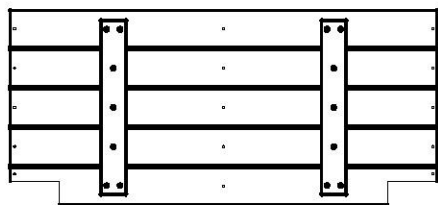


H100074 | TUERCA EN T
(x4) | 5/16

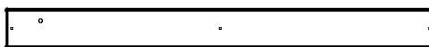




MONTAJE DEL FUERTE PASO 11



FP1 | PANEL DEL PISO - W2A02023
(x2) | 1 1/4"x17"x37 1/4" (32x432x946)



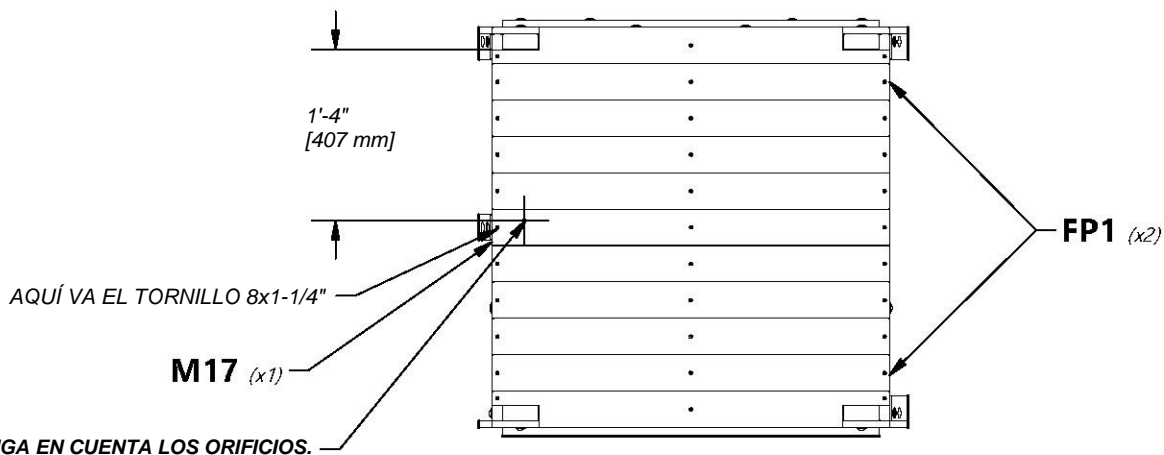
M17 | TABLA DEL PISO - W4L12364
(x1) | 5/8"x3 3/8"x37 1/4" (16x86x946)



H100086 | TORNILLO PFH
(x32) | 8x1 1/2

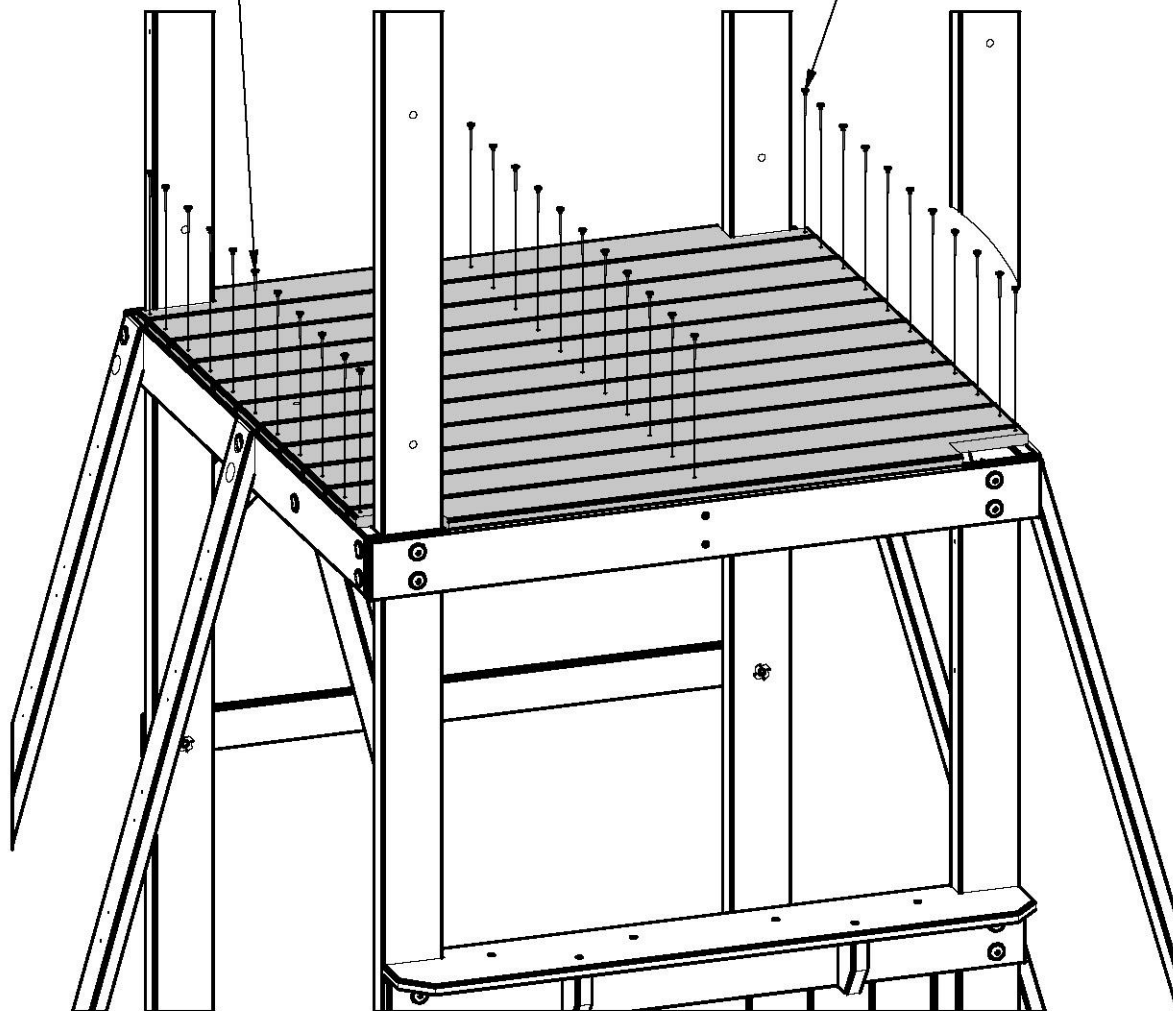


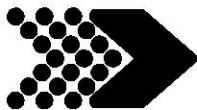
H100087 | TORNILLO PFH
(x1) | 8x1 1/4



087 (x1)
TORNILLO - 1-1/4"

086 (x32)
TORNILLO - 1 1/2"



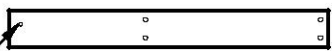


MONTAJE DEL FUERTE

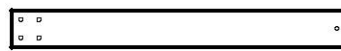
PASO 12



EL AGUJERO MIRA HACIA ARRIBA



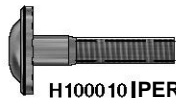
M13 | PLACA DEL TECHO - W4L15026
(x2) | 5/8"x3 3/8"x27 7/8" (16x86x709)



H10 | SOPORTE DEL TECHO - W4L15027
(x1) | 1"x3 3/8"x29 1/2" (24x86x748)



H100012 | PERNO BL
(x4) | 5/16x2



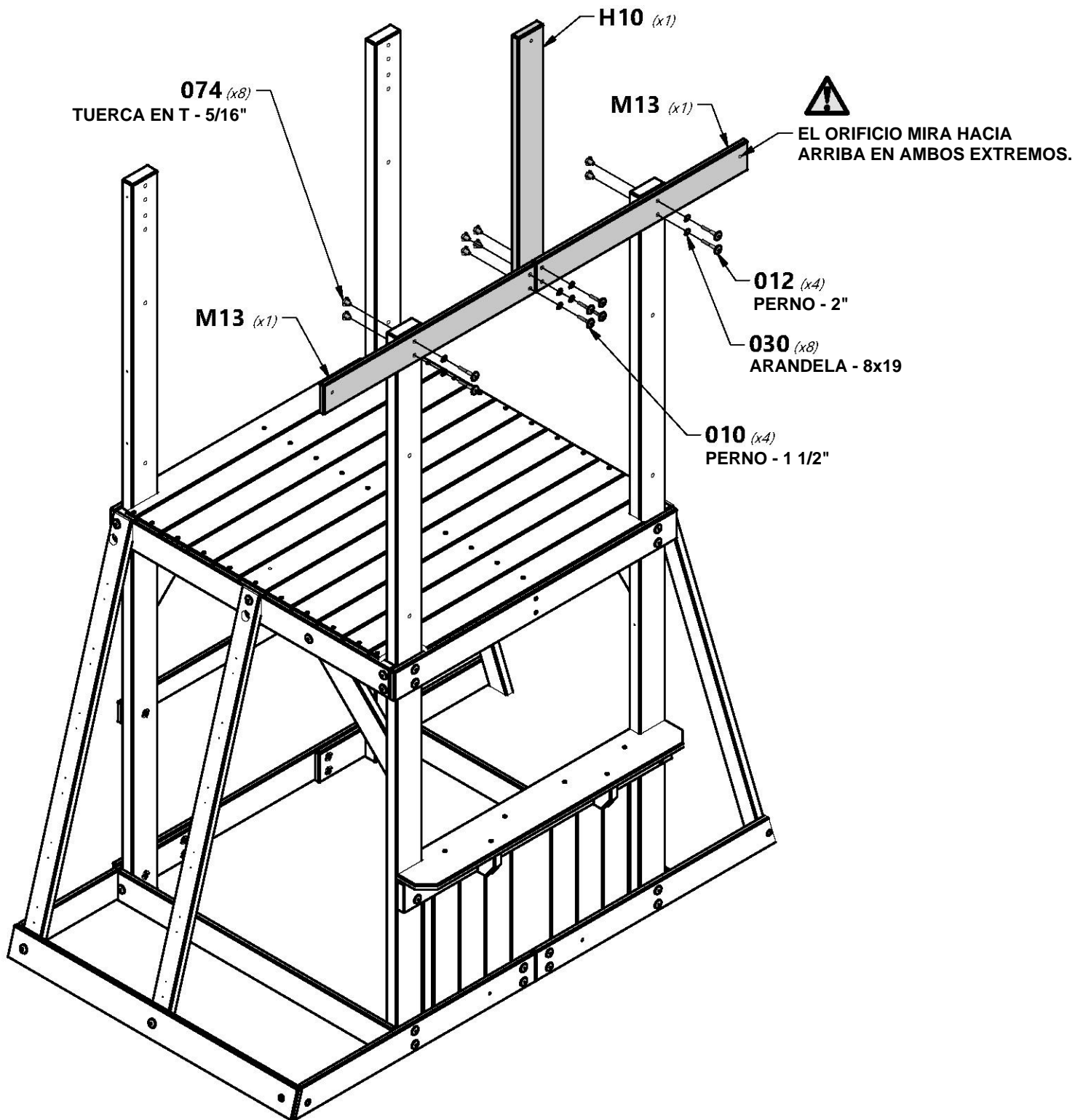
H100010 | PERNO BL
(x4) | 5/16x1-1/2



H100030 | ARANDELA DE FIJACIÓN EXT.
(x8) | 8x19

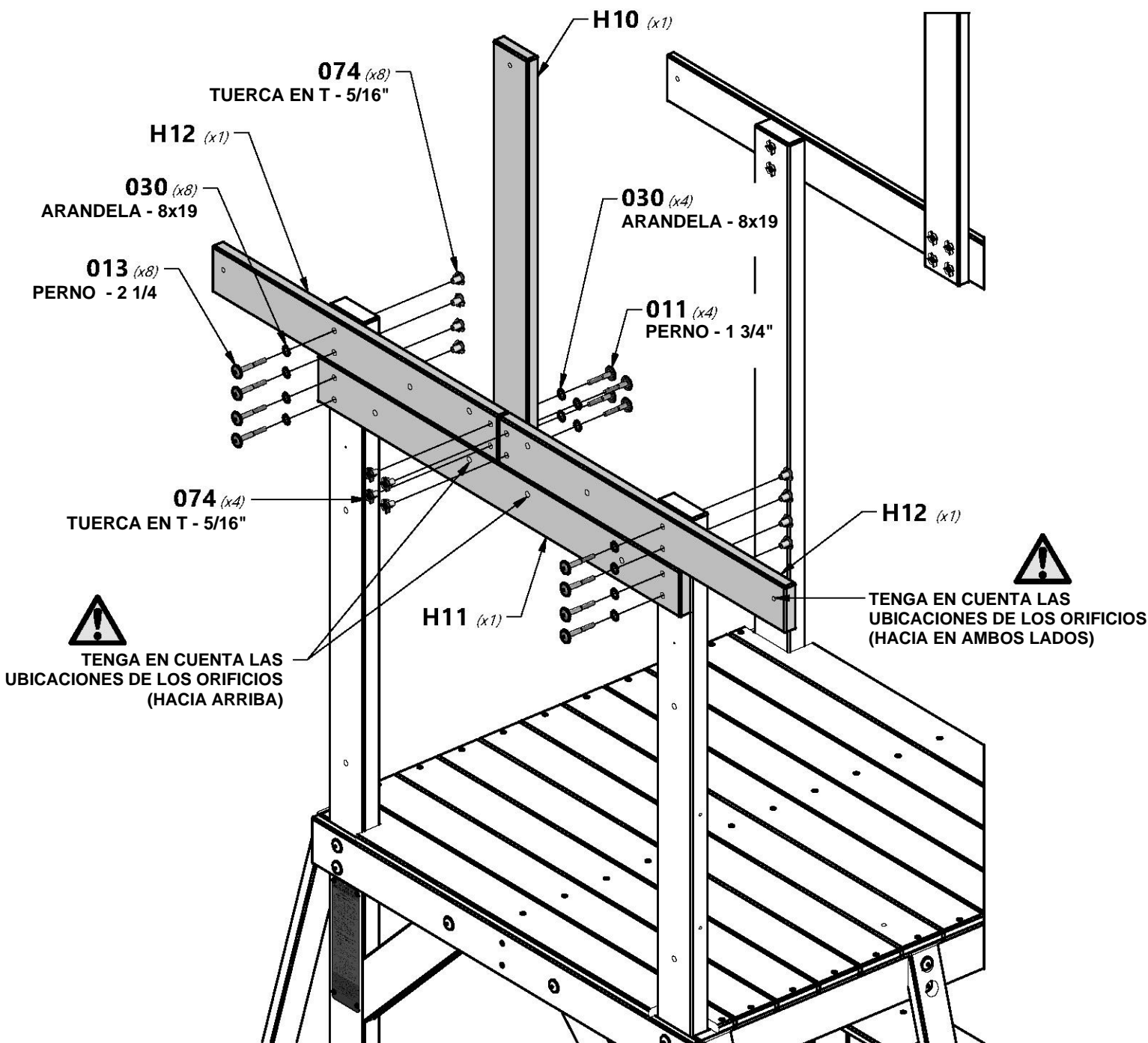
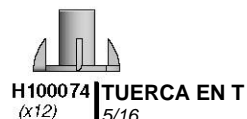


H100074 | TUERCA EN T
(x8) | 5/16



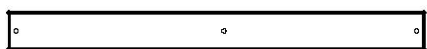


MONTAJE DEL FUERTE PASO 13

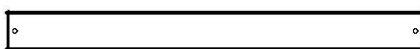




MONTAJE DEL FUERTE PASO 14



M8 TABLA DE PARED - W4L07269
(x1) 5/8"x3 3/8"x36 1/8" (16x86x919)



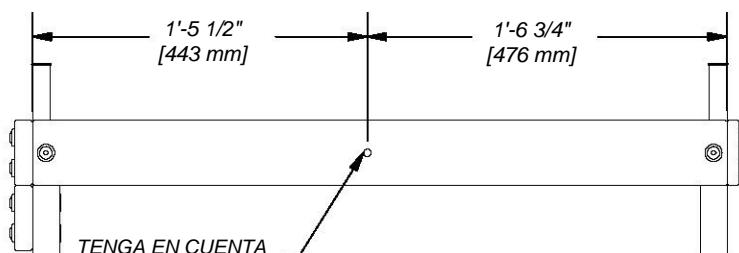
M21 TABLA DE PARED - W4L07315
(x1) 5/8"x3 3/8"x36 1/8" (16x86x919)



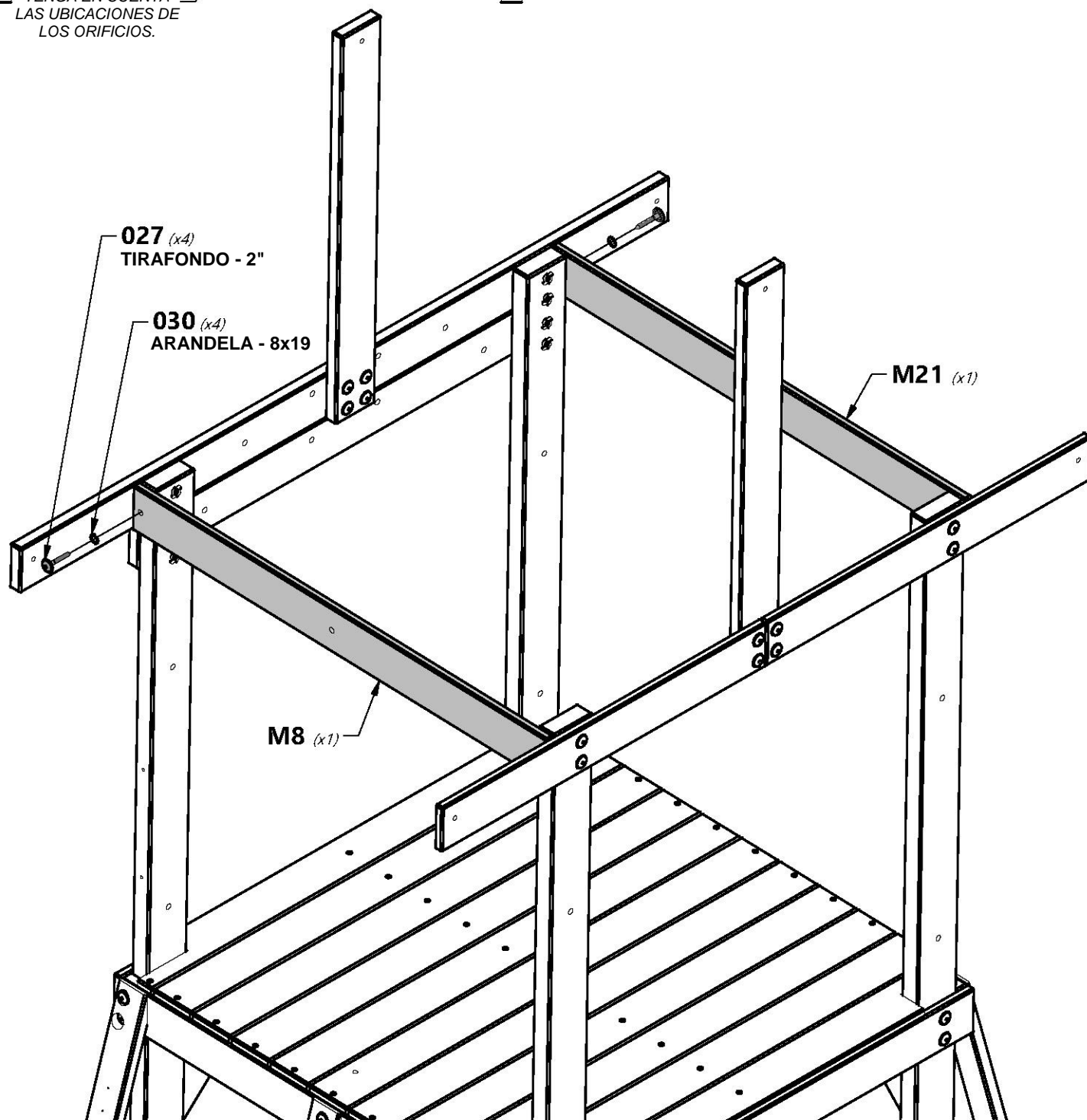
H100027 TIRAFONDO BL
(x4) 5/16x2



H100030 ARANDELA DE FIJACIÓN EXT.
(x4) 8x19



TENGA EN CUENTA
LAS UBICACIONES DE
LOS ORIFICIOS.





MONTAJE DEL FUERTE PASO 15

H6 REFUERZO DE PLATAFORMA - W4L07276
(x2) 1"x3 3/8"x13 3/4" (24x86x350)

H100011 PERNO BL
(x4) 5/16x1 3/4

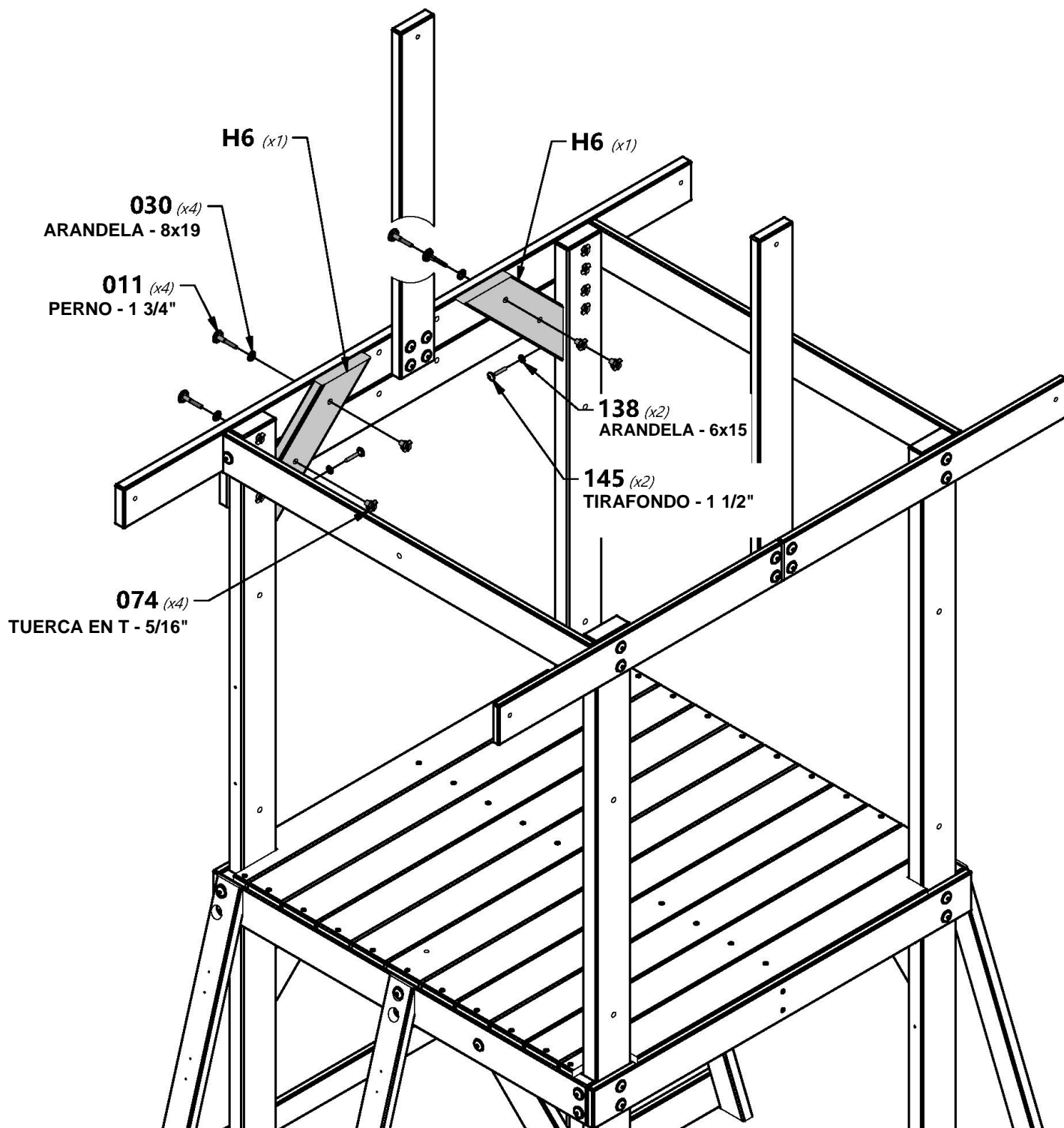
H100145 TIRAFONDO BL
(x2) 1/4x1 1/2

H100074 TUERCA EN T
(x4) 5/16



H100030 ARANDELA DE FIJACIÓN EXT.
(x4) 8x19

H100138 ARANDELA DE FIJACIÓN EXT.
(x2) 6x15



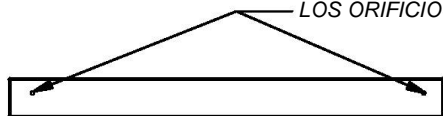


MONTAJE DEL FUERTE

PASO 16



LOS ORIFICIOS MIRAN HACIA ARRIBA



M12 | SOPORTE DE LONA - W4L15033
(x2) | 5/8"x3 3/8"x37 3/4" (16x86x959)



M14 | SOPORTE DE LONA - W4L15028
(x1) | 5/8"x3 3/8"x36 1/8" (16x86x919)



A4M00555 | SOPORTE EN
(x6) | ESCUADRA DE 90° - NG



H100490 | PERNO BL
(x10) | 1/4 x 5/8



H100141 | PERNO BL
(x2) | 1/4 x 1/2"



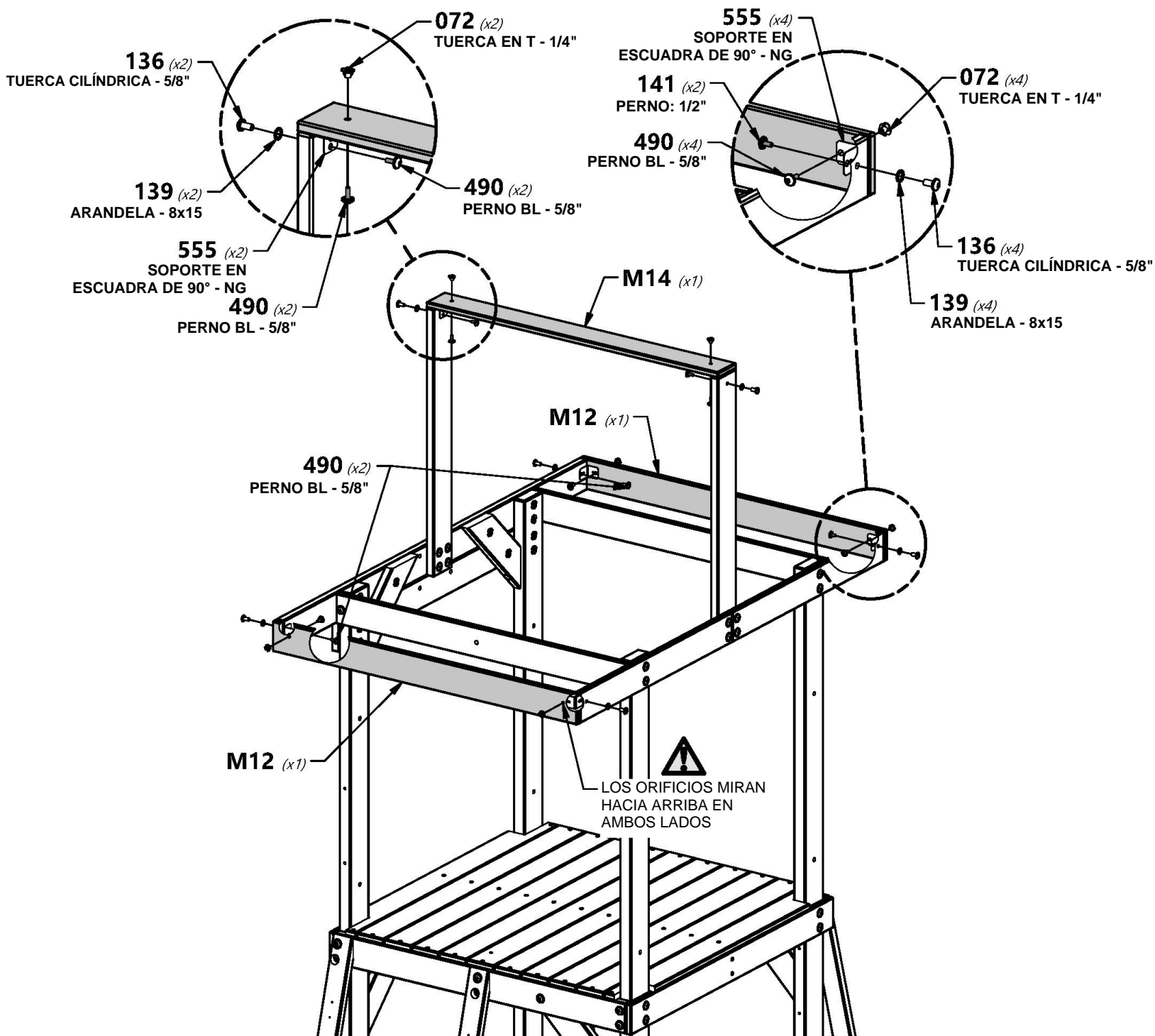
H100136 | CILINDRO DE
(x6) | TUERCA BL
1/4 x 5/8



H100139 | ARANDELA DE
(x6) | FIJACIÓN EXT.
6x15

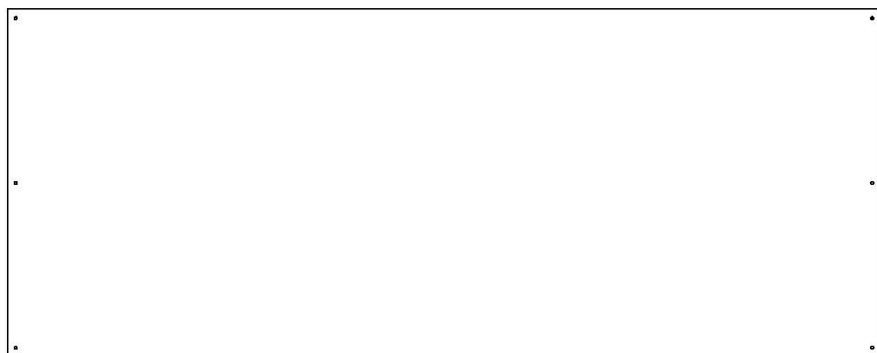


H100072 | TUERCA EN T
(x6) | 5/16





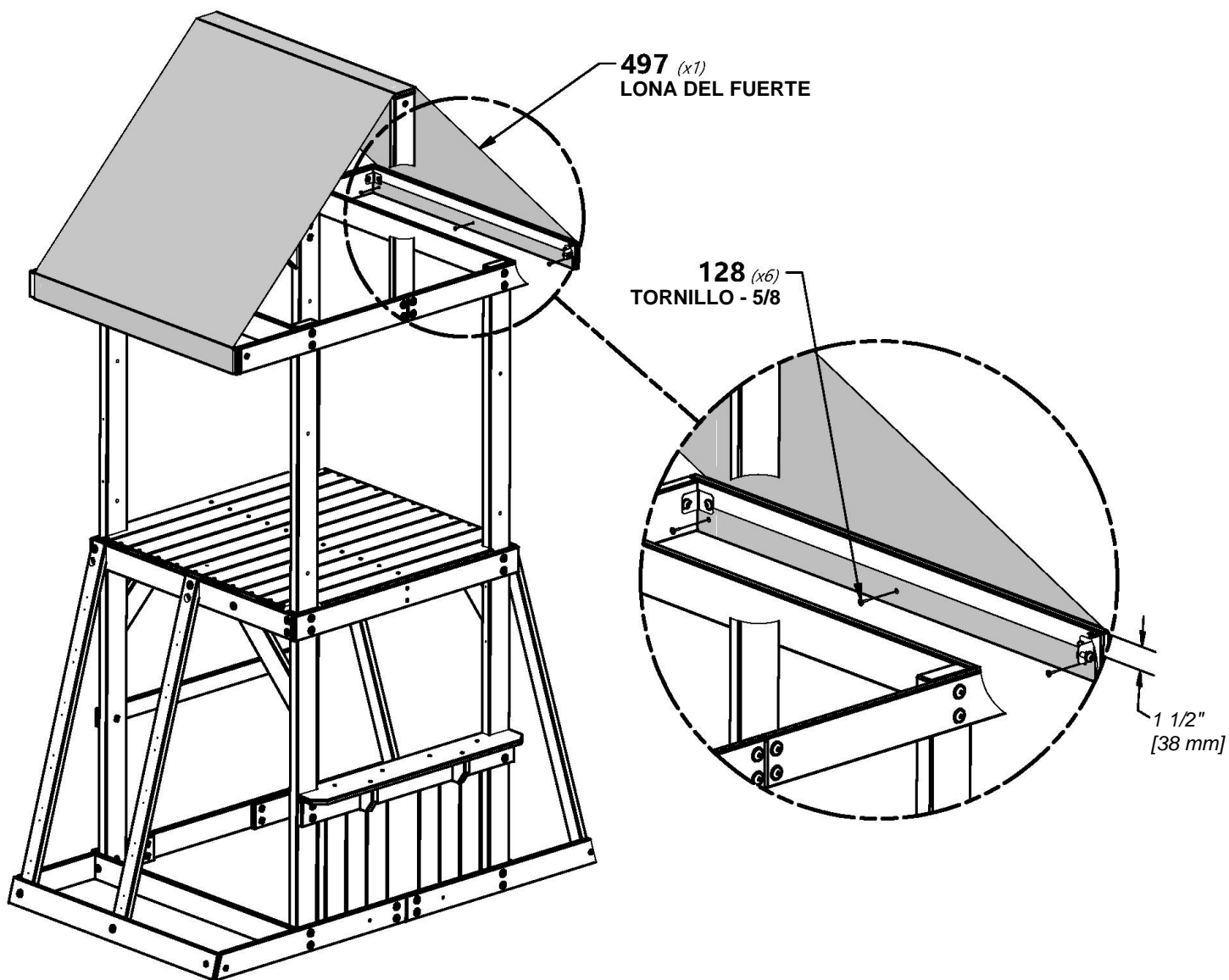
MONTAJE DEL FUERTE PASO 17



A6P00497
(x1) LONA DEL FUERTE



H100128 TORNILLO PWH
(x6) 8 x 5/8

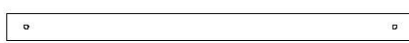




MONTAJE DEL FUERTE PASO 18



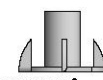
M19 | GUÍA DE PARED - W4L07306
(x1) | 5/8"x3 3/8"x35 3/8" (16x86x898)



N1 | TABLA DE SEGURIDAD - W4L07041
(x1) | 5/8"x2 3/8"x35 3/8" (16x60x898)



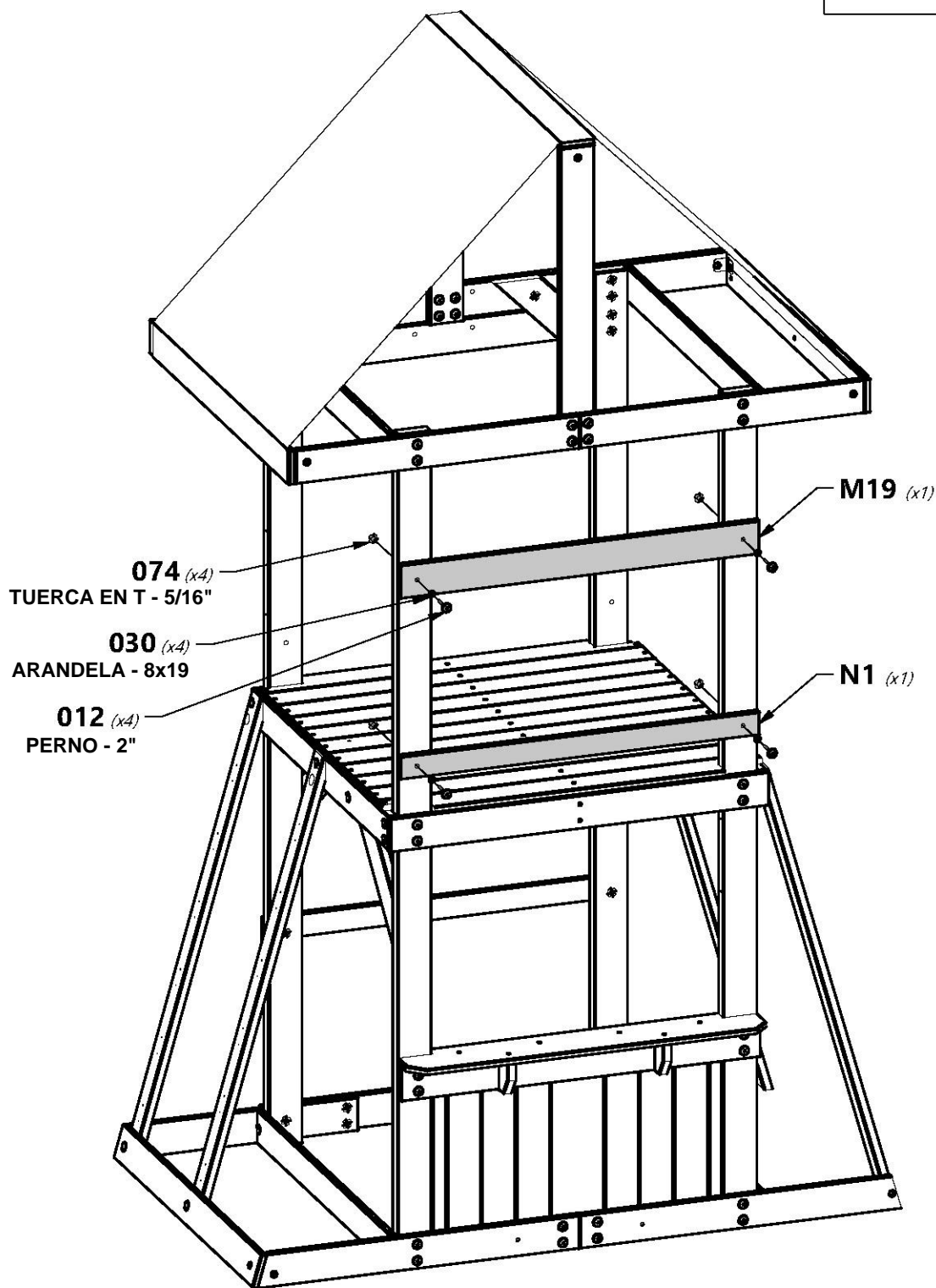
H100012 | PERNO BL
(x4) | 5/16x2



H100074 | TUERCA
EN T
(x4) | 5/16



H100030 | ARANDELA DE
FIJACIÓN EXT.
(x4) | 5/16x2

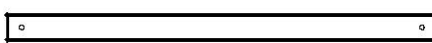




MONTAJE DEL FUERTE PASO 19



M20 | GUÍA DE PARED - W4L07309
(x1) | 5/8" x 3 3/8" x 37 1/2" (16 x 86 x 951)



N2 | TABLA DE SEGURIDAD - W4L07263
(x1) | 5/8"x2 3/8"x37 1/2" (16x60x951)



H100027 | TIRAFONDO
(x4) | BL
5/16x2



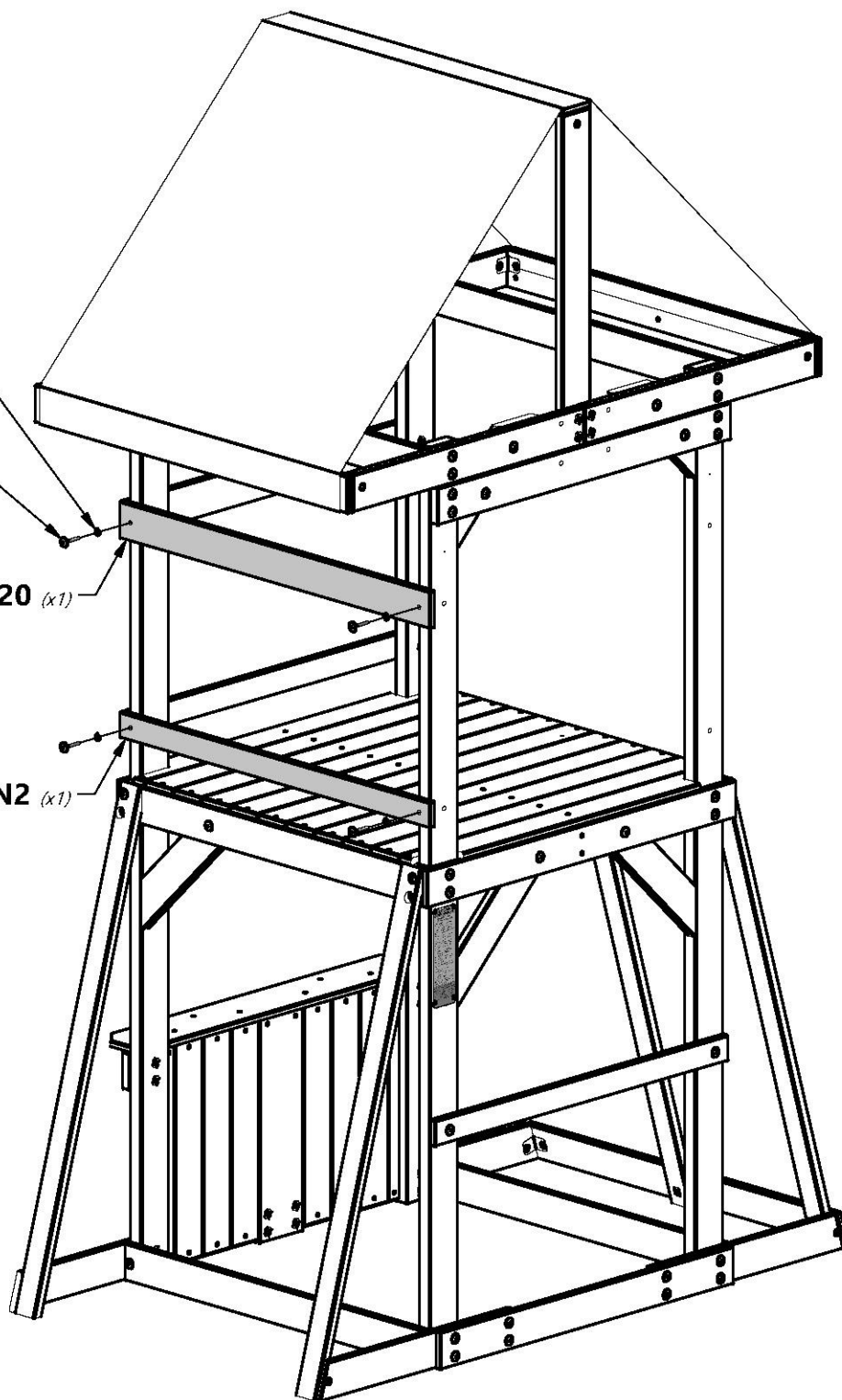
H100030 | ARANDELA DE
(x4) | FIJACIÓN EXT.
8x19

030 (x4)
ARANDELA - 8x19

027 (x4)
TIRAFONDO - 2"

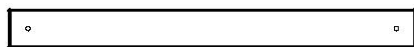
M20 (x1)

N2 (x1)

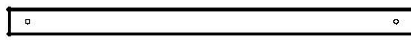




MONTAJE DEL FUERTE PASO 20



M19 | GUÍA DE PARED - W4L07306
(x1) | 5/8"x3 3/8"x35 3/8" (16x86x898)



N1 | TABLA DE SEGURIDAD - W4L07041
(x1) | 5/8"x2 3/8"x35 3/8" (16x60x898)



O3 | TABLA DE SEGURIDAD - W4L07093
(x1) | 5/8"x1 3/8"x35 3/8" (16x34x898)



H100012 | PERNO BL
(x4) | 5/16x2



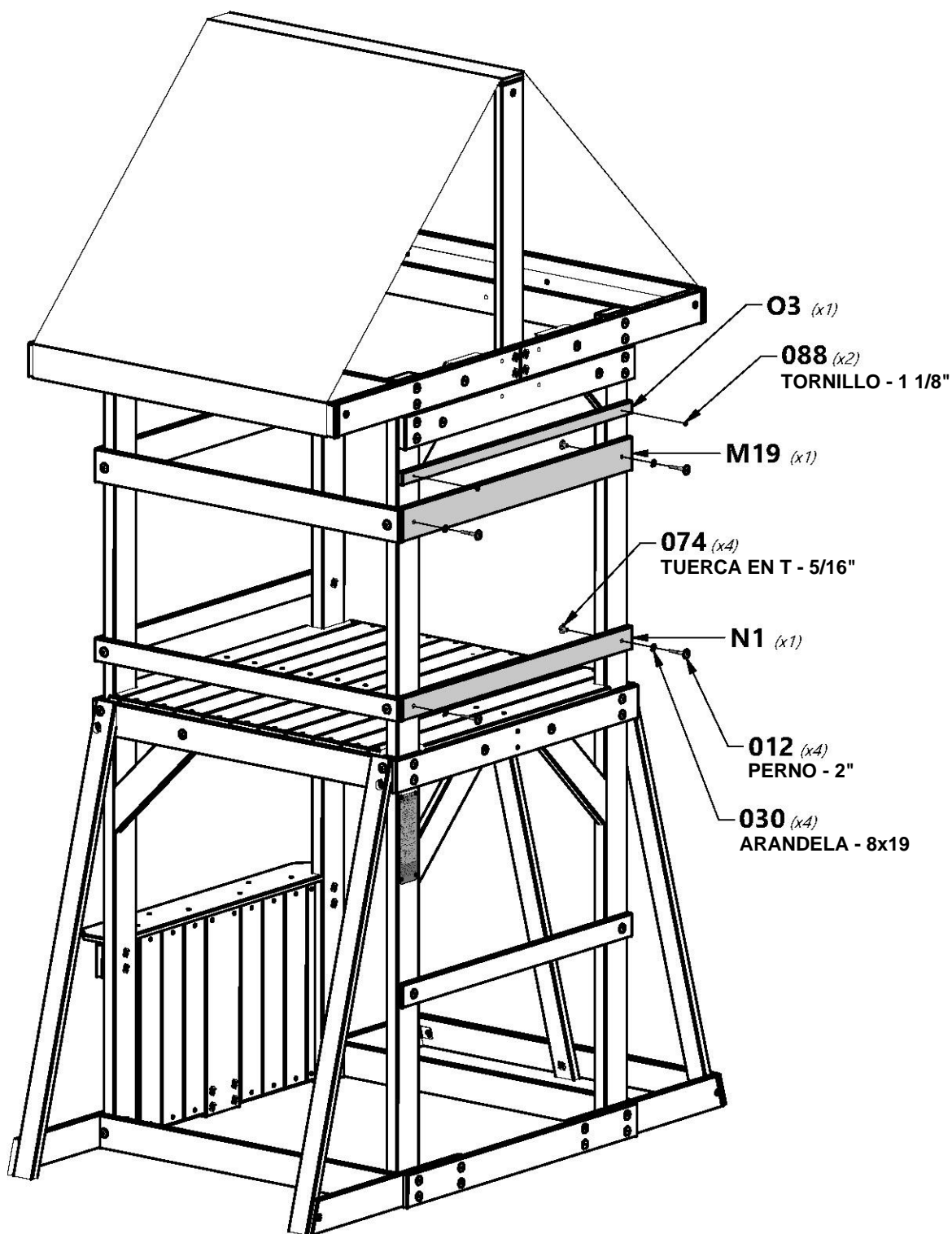
H100030 | ARANDELA DE
(x4) | FIJACIÓN EXT.
8x19



H100074 | TUERCA EN T
(x4) | 5/16

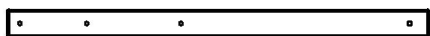


H100088 | TORNILLO PFH
(x2) | 8x1 1/8





MONTAJE DEL FUERTE PASO 21



J1 | TABLA DE PARED - W4L07288
(x1) 1"x2 3/8"x36 5/8" (24x60x930)



A4M00555 | SOPORTE EN
(x1) ESCUADRA DE 90° NG



H100072 | TUERCA EN T
(x1) 1/4



H100010 | PERNO BL
(x1) 5/16x1-1/2



H100490 | PERNO BL
(x2) 1/4 x 5/8



H100136 | CILINDRO DE
(x1) TUERCA BL
1/4 x 5/8



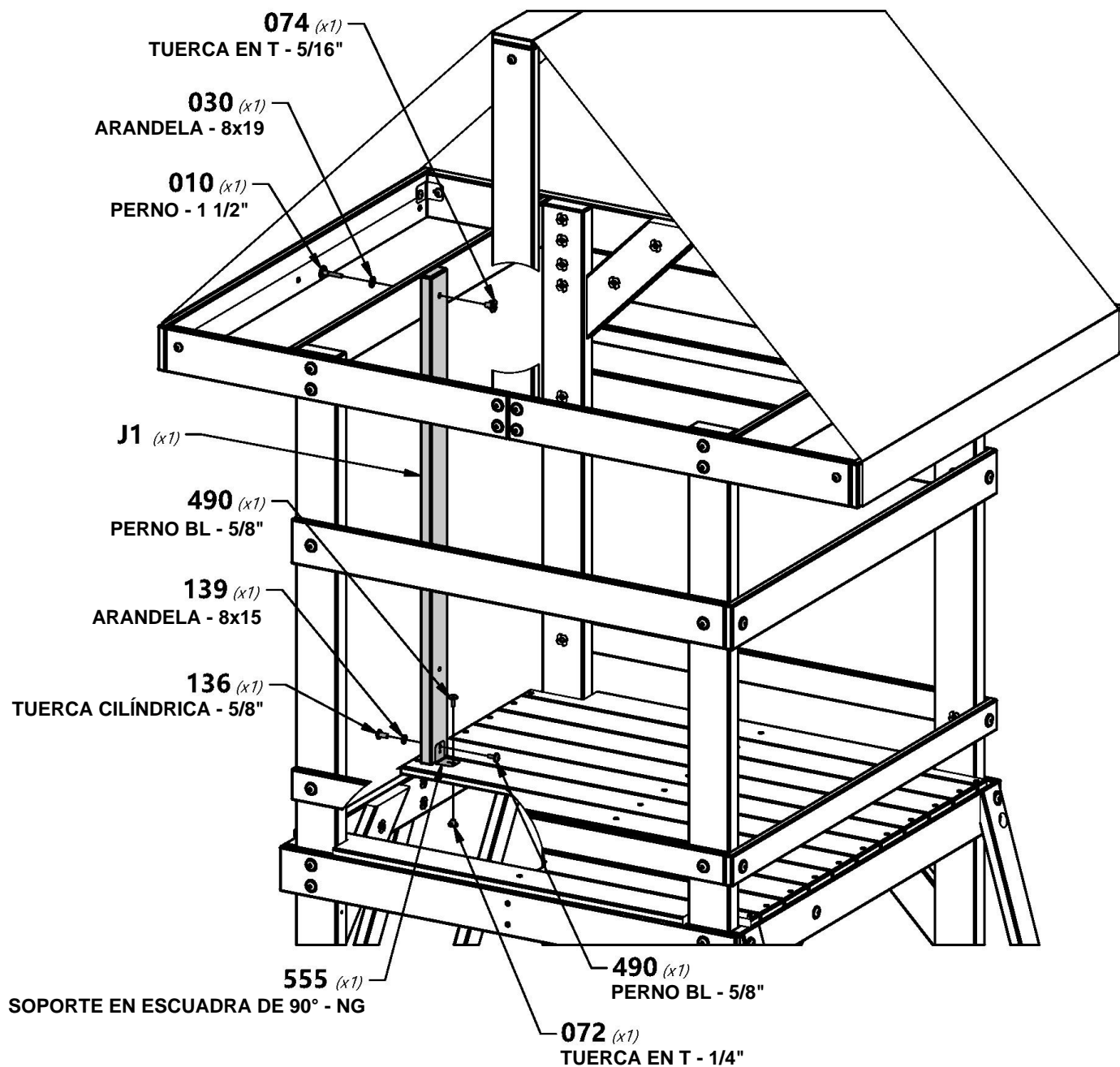
H100030 | ARANDELA DE
(x1) FIJACIÓN EXT.
8x19



H100139 | ARANDELA DE
(x1) FIJACIÓN EXT.
8x15



H100074 | TUERCA EN T
(x1) 5/16





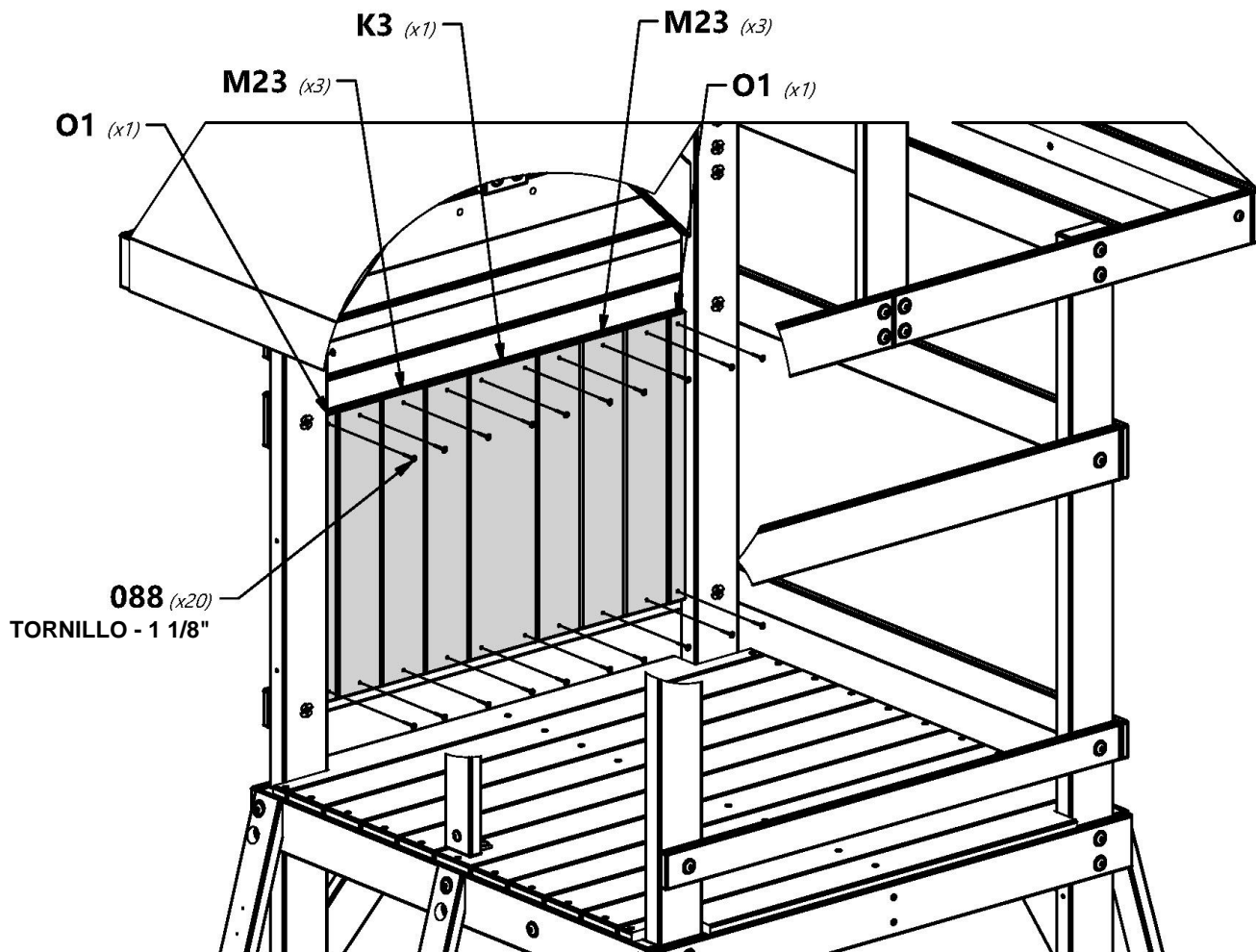
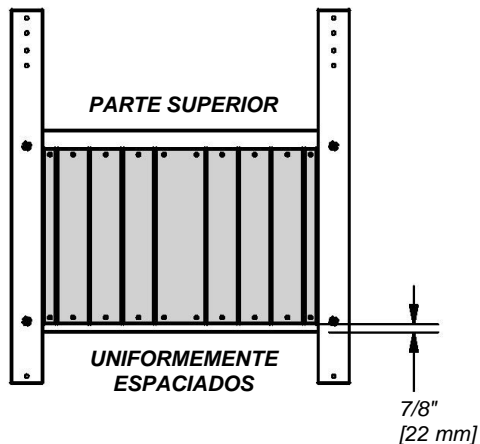
MONTAJE DEL FUERTE PASO 22

O1 TABLA VERTICAL - W4L07517
(x2) 5/8"x1 3/8"x18 3/8" (16x34x466)

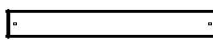
M23 TABLA DE PARED - W4L07314
(x6) 5/8"x3 3/8"x18 3/8" (16x86x466)

K3 TABLA DE PARED - W4L07303
(x1) 5/8"x5 1/4"x18 3/8" (16x134x466)

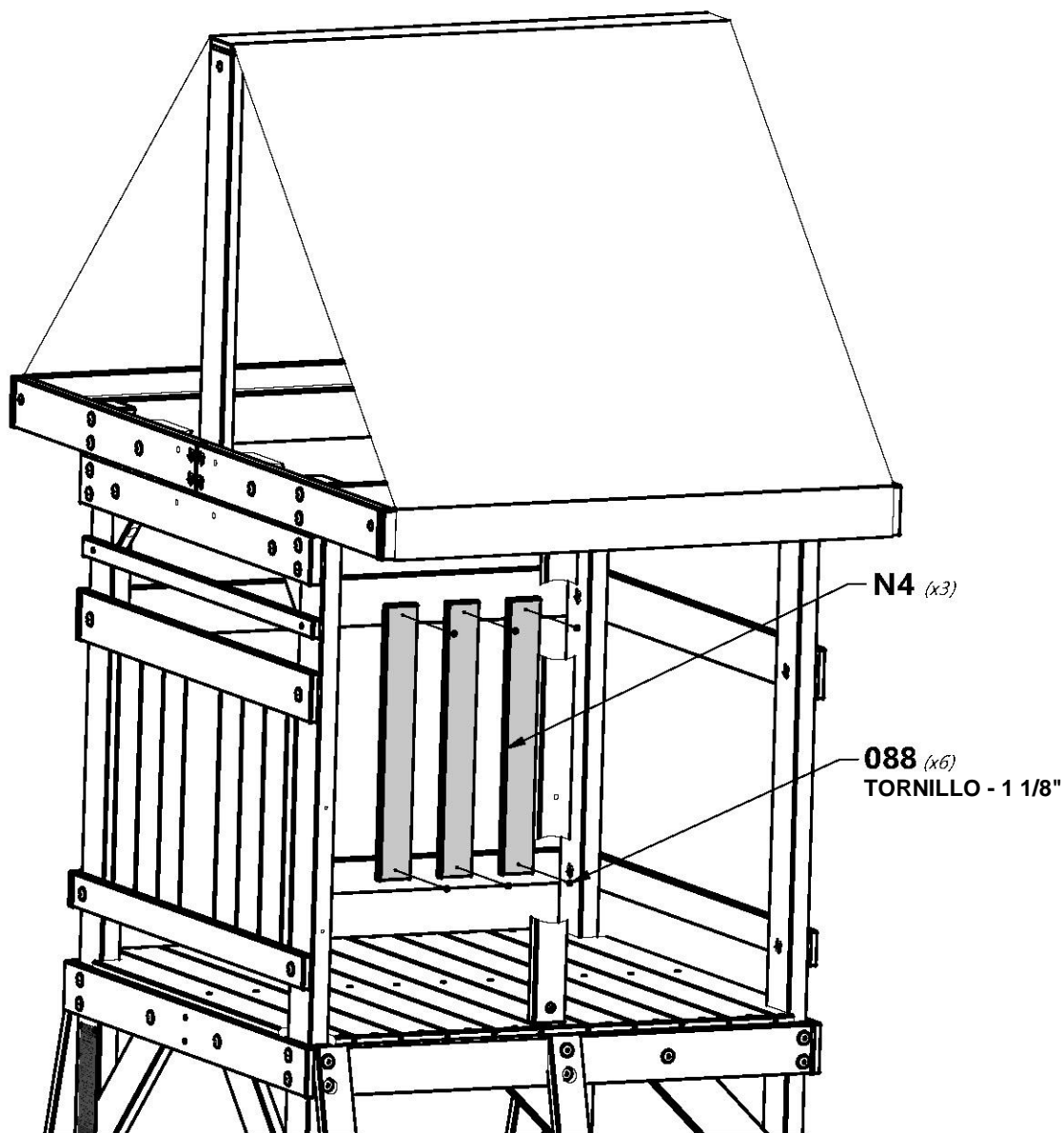
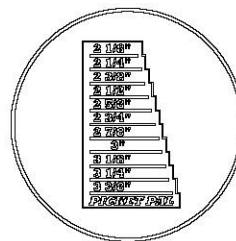
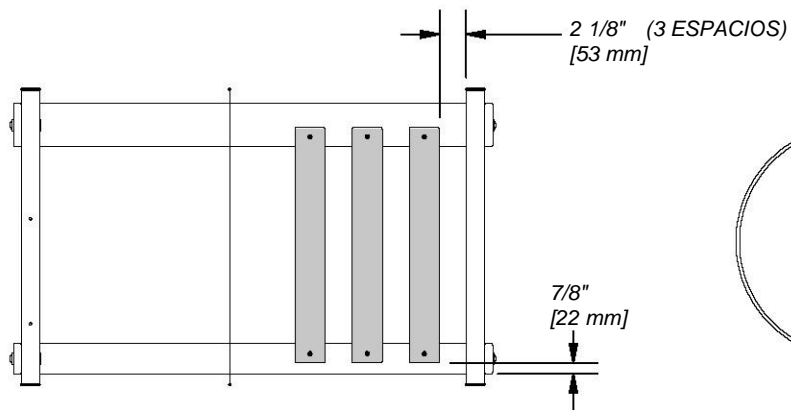
H100088 TORNILLO PFH
(x20) 8x1 1/8"






N4 TABLA VERTICAL - W4L07301
(x3) 5/8"x2 3/8"x18 3/8" (16x60x466)


H100088 TORNILLO PFH
(x6) 8x1 1/8"

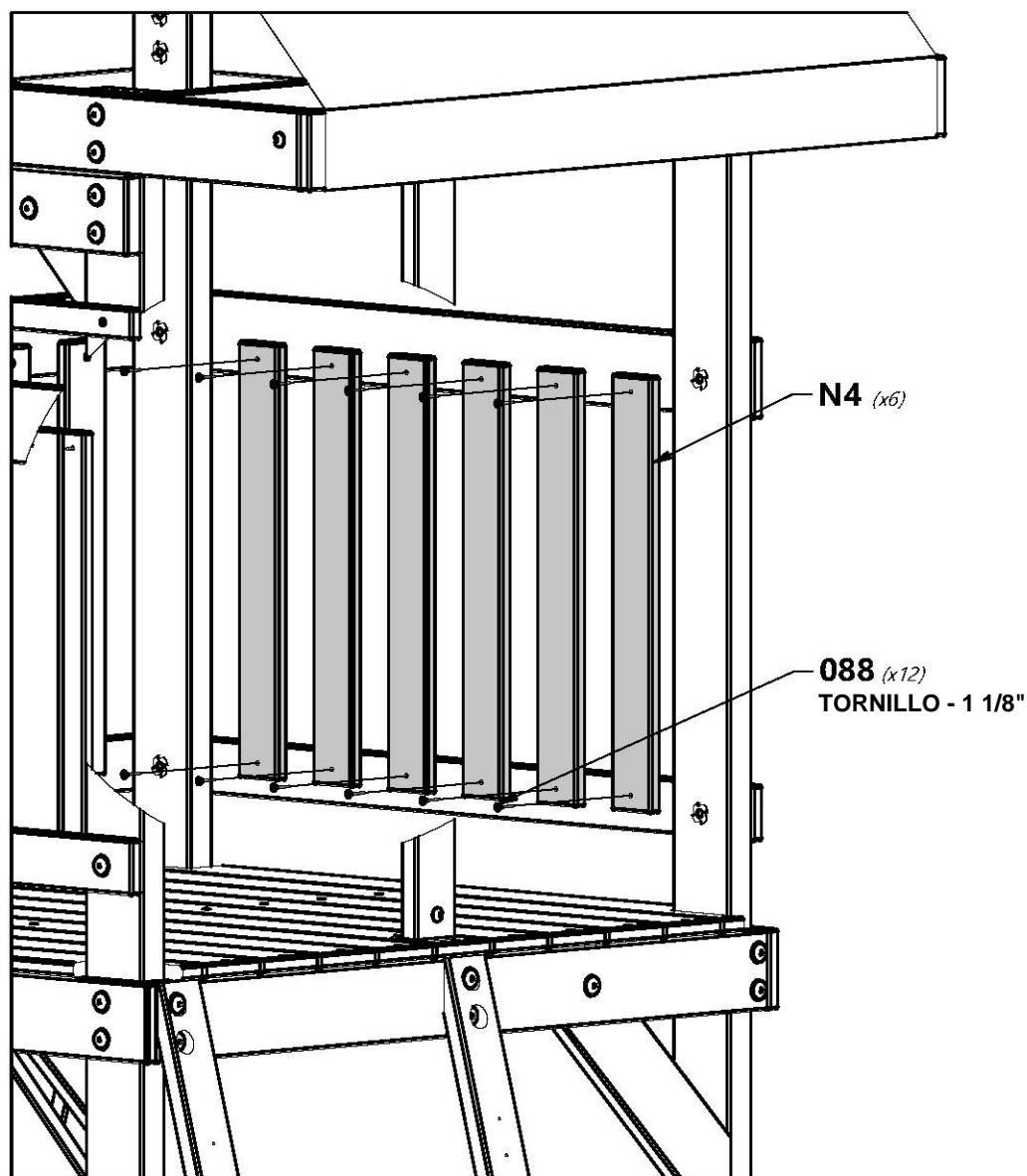
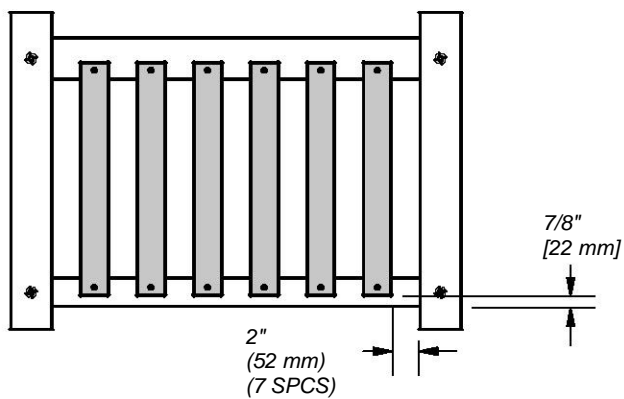
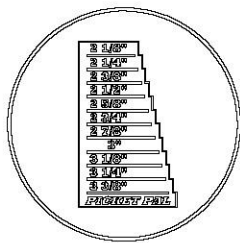




MONTAJE DEL FUERTE PASO 24

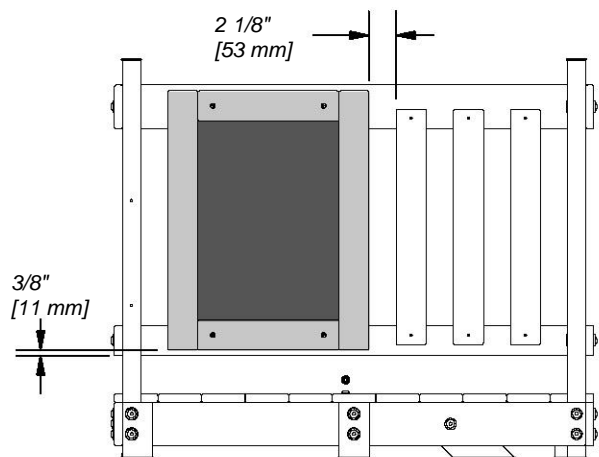
N4 TABLA VERTICAL - W4L07301
(x6) 5/8"x2 3/8"x18 3/8" (16x60x466)

H100088 TORNILLO PFH
(x12) 8x1 1/8"





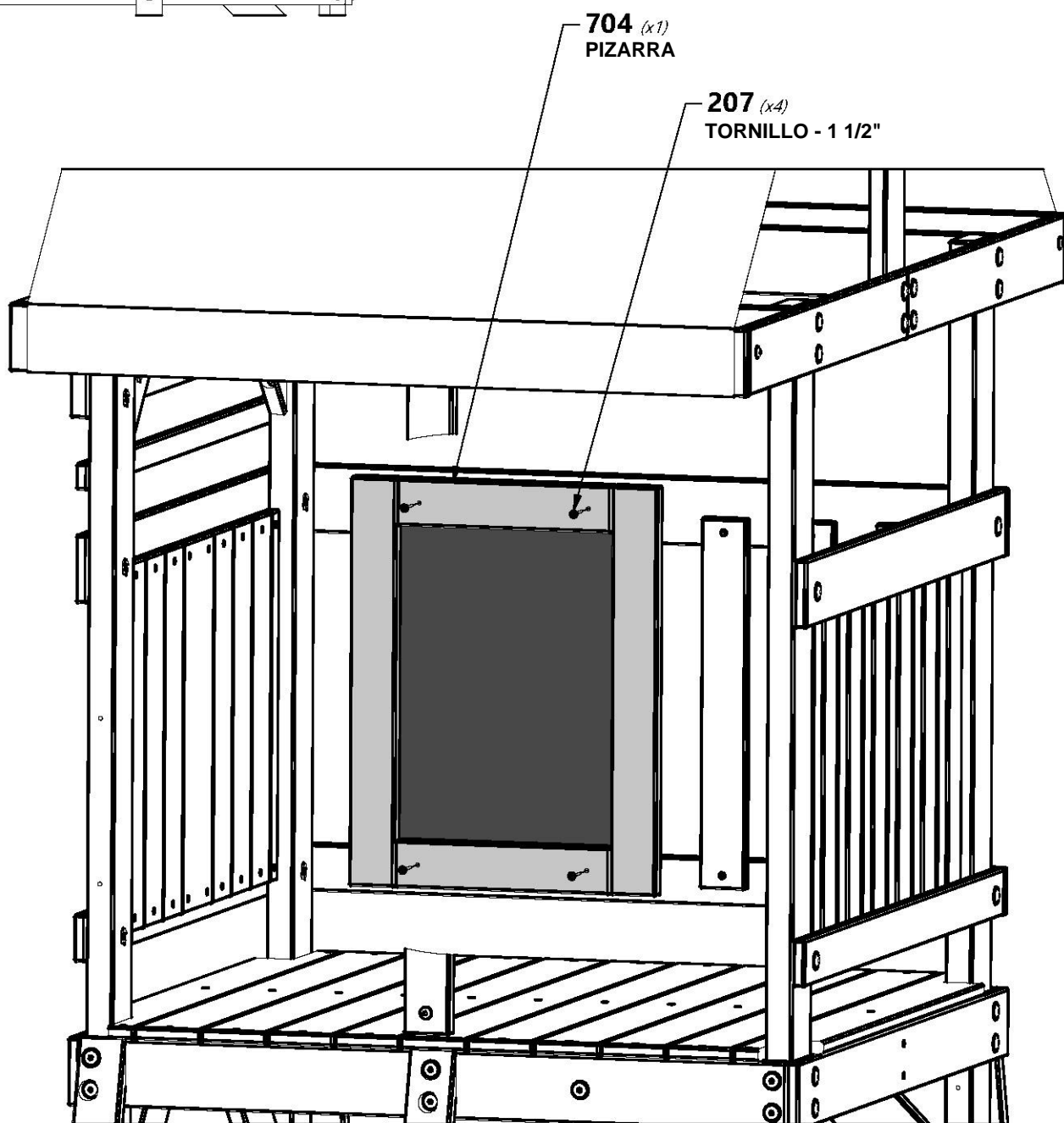
MONTAJE DEL FUERTE PASO 25



A4M00704 | PIZARRA
(x1)



H100207 | TORNILLO PFH
(x4) 8x1 1/2



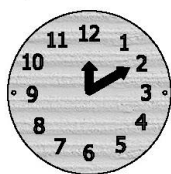


MONTAJE DEL FUERTE

PASO 26



T1 TABLA DE FIJACIÓN - W4L07518
(x1) 1"x1 3/8"x4 3/4" (24x34x120)



A100078 RELOJ
(x1)



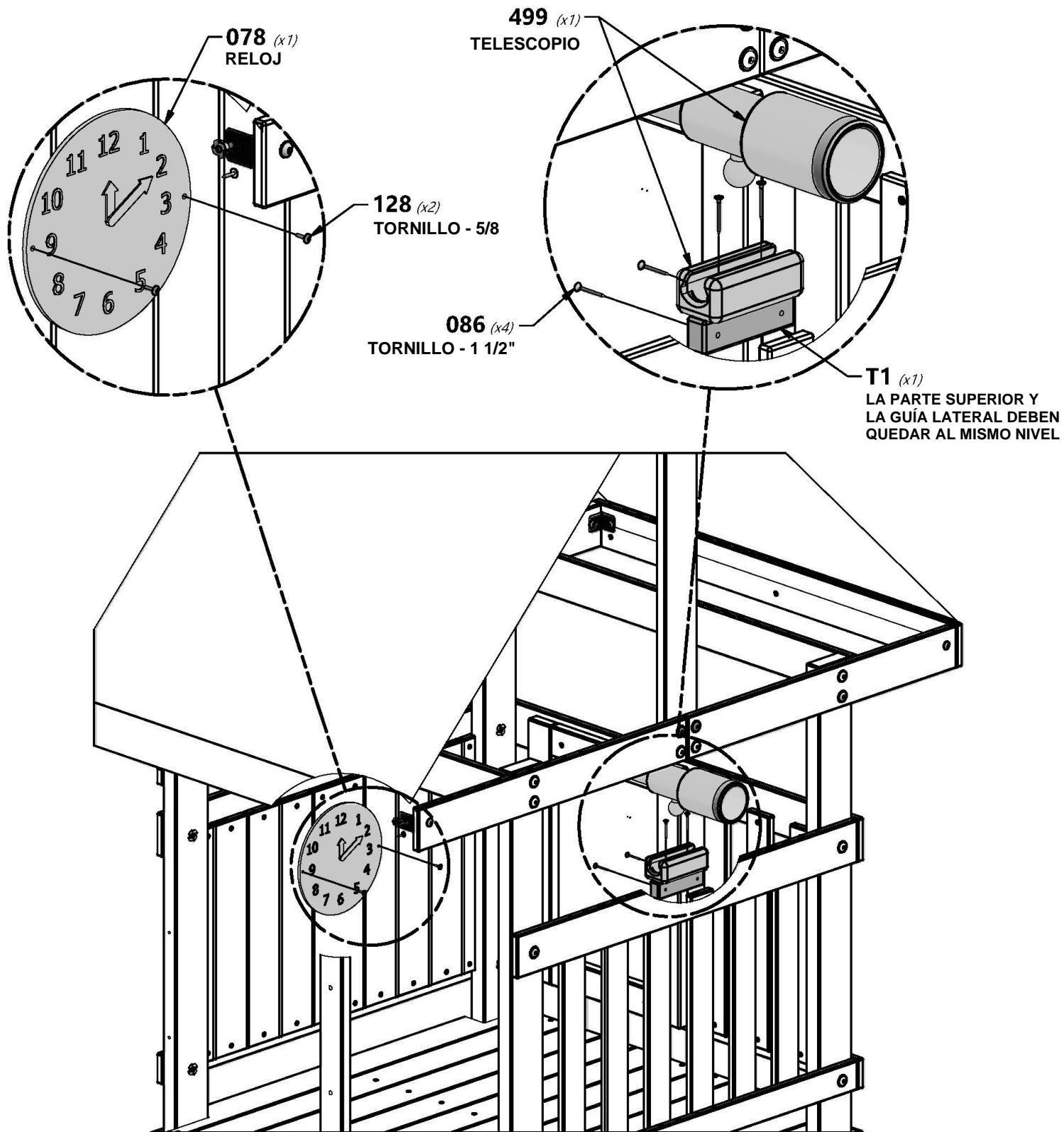
A6P00499 TELESCOPIO
(x1)



H100086 TORNILLO PFH
(x4) 8x1 1/2



H100128 TORNILLO PFH
(x2) 8 x 5/8



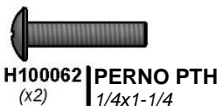


MONTAJE DEL FUERTE

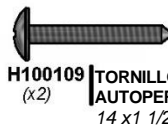
PASO 27



A6P00314 (x2) ASIDERO DE PLÁSTICO AZUL



H100062 (x2) PERNO PTH
1/4x1-1/4



H100109 (x2) TORNILLO
AUTOPERFORANTE
14 x 1 1/2



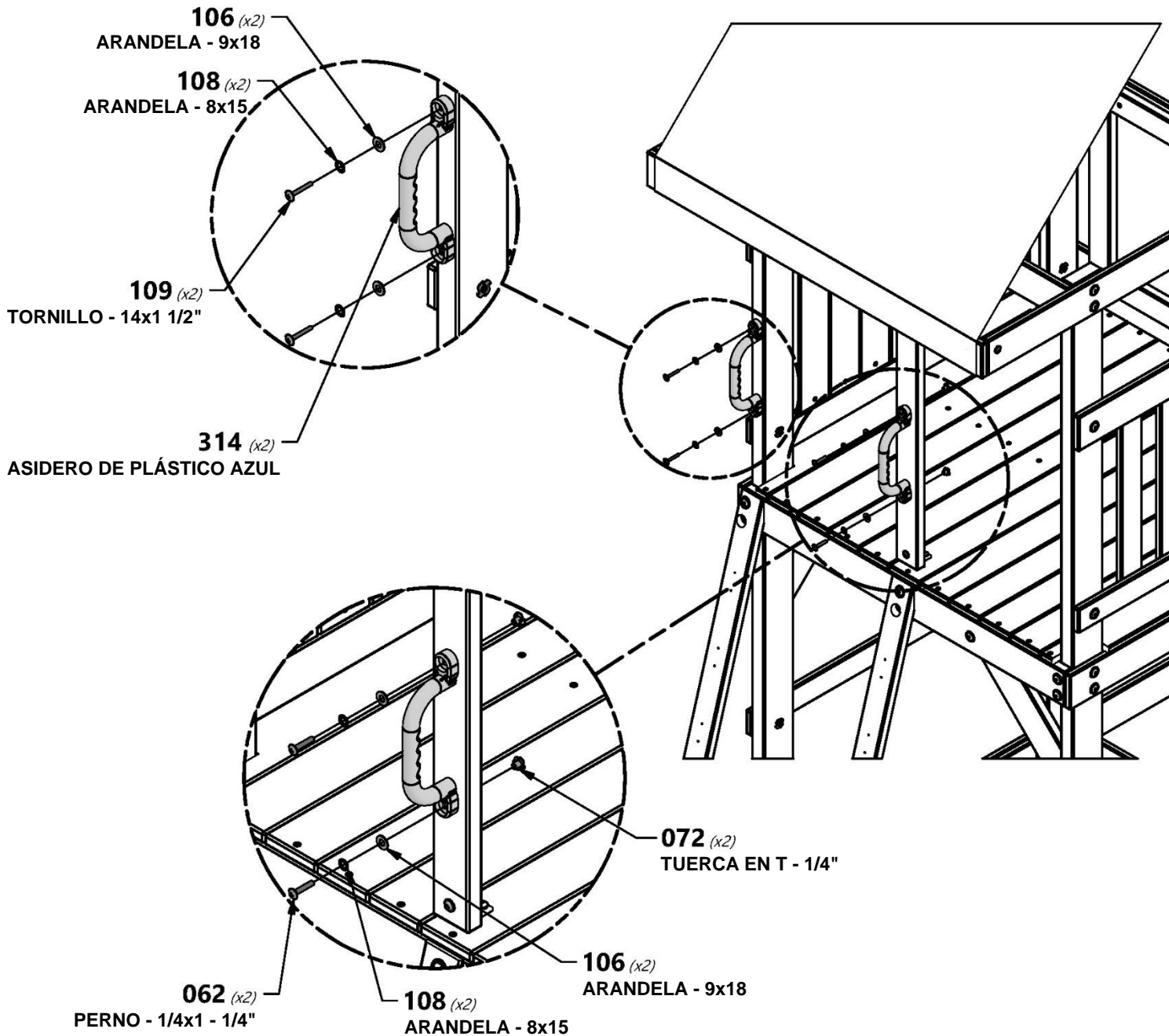
H100072 (x2) TUERCA EN T
1/4



H100106 (x4) ARANDELA PLANA
9x18



H100108 (x4) ARANDELA DE
FIJACIÓN INT.
8x15





MONTAJE DEL FUERTE PASO 28A

J4 TABLA DEL TOLDO - W4L15019
(x2) 1"x2 3/8"x14 1/8" (24x60x358)

J5 SOPORTE DEL TOLDO - W4L06908
(x2) 1"x2 3/8"x11 3/4" (24x60x298)

N7 TABLA DEL TOLDO - W4L15020
(x1) 5/8"x2 3/8"x28 5/8" (16x60x726)

A4M00555 SOPORTE EN
(x2) ESCUADRA DE 90° - NG

H100027 TIRAFONDO
(x4) BL
5/16x2

H100145 TIRAFONDO
(x2) BL
1/4x1 1/2

H100490 PERNO BL
(x4) 1/4 x 5/8

H100136 CILINDRO DE
(x2) TUERCA BL
1/4 x 5/8

H100139 ARANDELA DE
(x2) FIJACIÓN EXT.
8x15

H100030 ARANDELA DE
(x4) FIJACIÓN EXT.
8x19

H100072 TUERCA
(x2) EN T
1/4

H100138 ARANDELA DE
(x2) FIJACIÓN EXT.
6x15

555 (x2)
SOPORTE EN ESCUADRA DE 90° - NG

490 (x4)
PERNO BL - 5/8"

072 (x2)
TUERCA EN T - 1/4"

139 (x2)
ARANDELA: 8 x 15"

138 (x2)
ARANDELA - 6x15

145 (x2)
TIRAFONDO - 1 1/2"

136 (x2)
TUERCA
CILÍNDRICA - 5/8"

J4 (x1)

J4 (x1)

J5 (x1)

N7 (x1)

027 (x4)
TIRAFONDO - 2"

030 (x4)
ARANDELA - 8x19

J5 (x1)



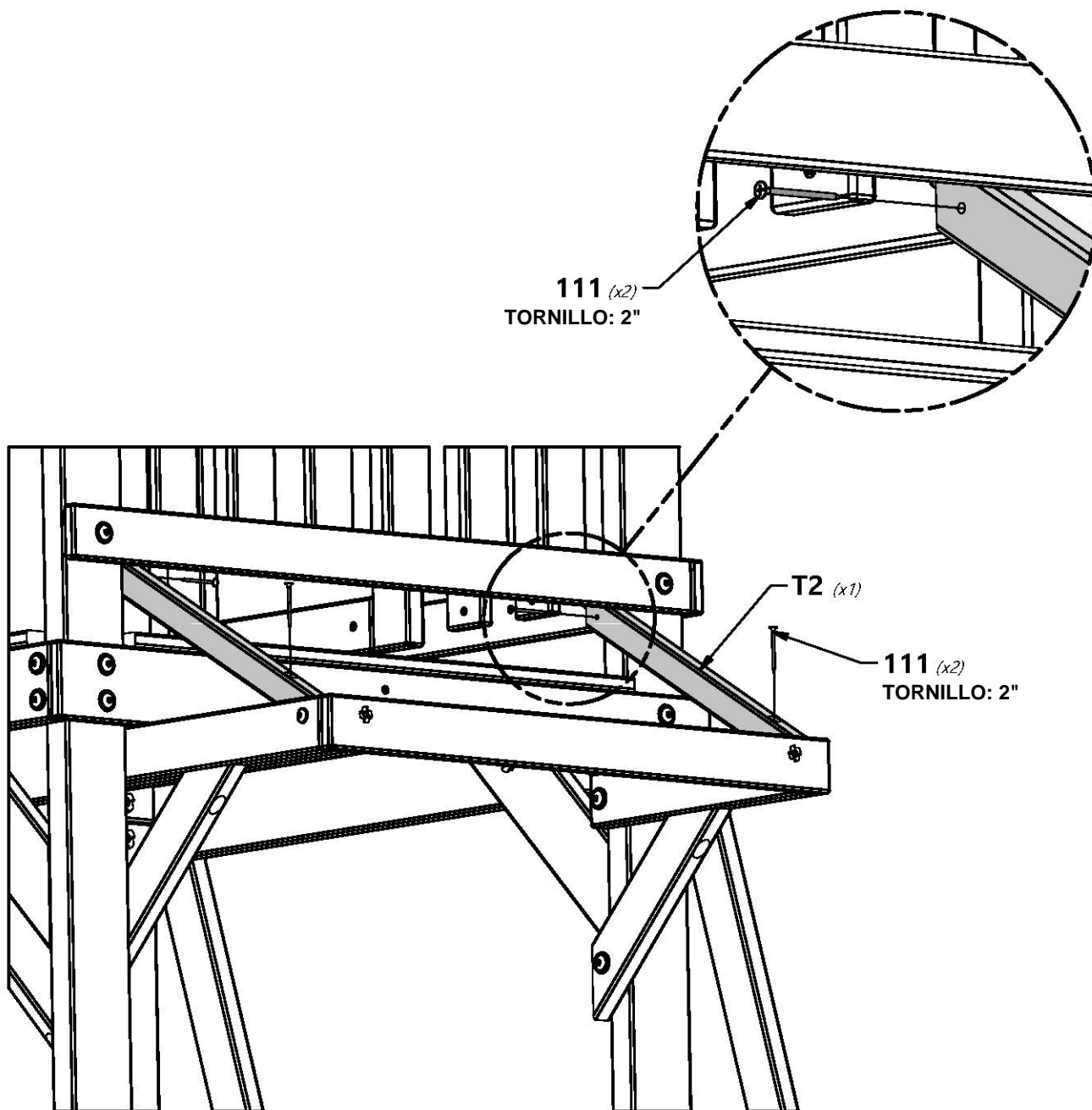
MONTAJE DEL FUERTE PASO 28B

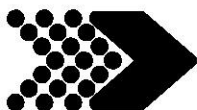


T2 TABLA DE SEGURIDAD - W4L12369
(x2) 1"x1 3/8"x15 1/2" (24x34x394)

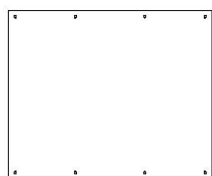


H100111 TORNILLO PFH
(x4) 8x2





MONTAJE DEL FUERTE PASO 29



A6P00498 (x1) | TOLDO DE LONA

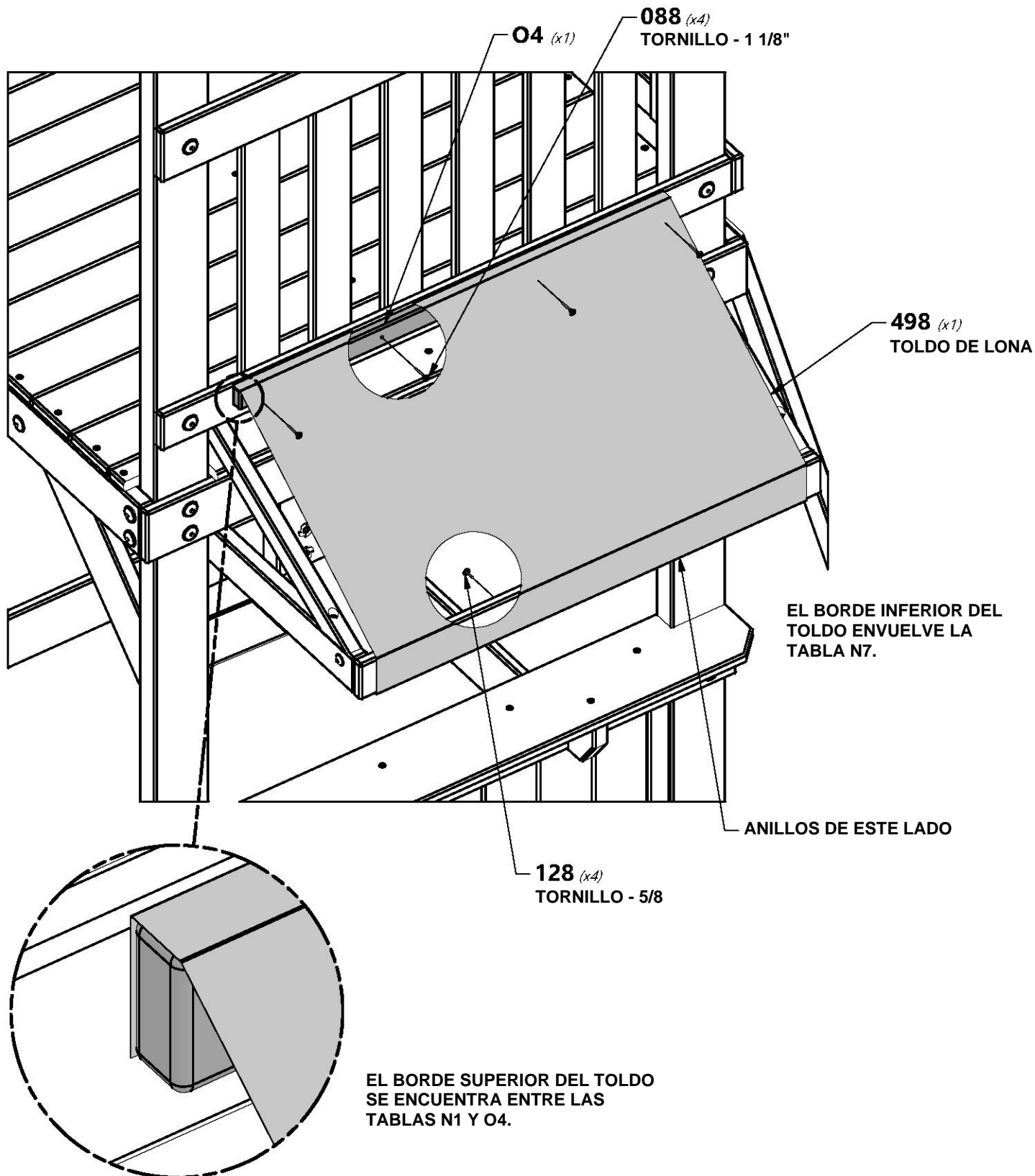
O4 | TABLA DEL TOLDO - W4L07053
(x1) | 5/8"x1 3/8"x26 5/8" (16x34x676)



H100088 | TORNILLO PFH
(x4) | 8x1 1/8



H100128 | TORNILLO PFH
(x4) | 8 x 5/8





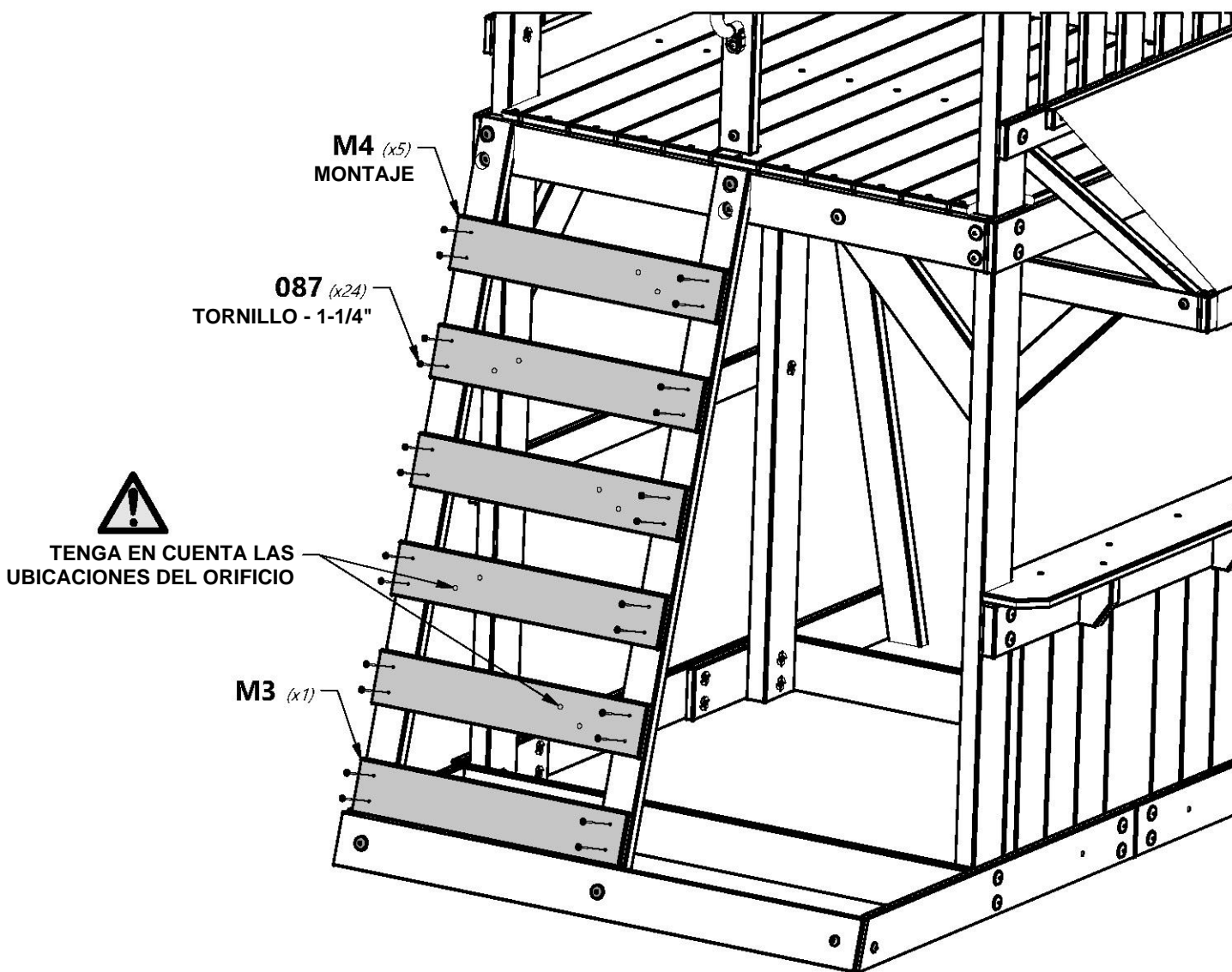
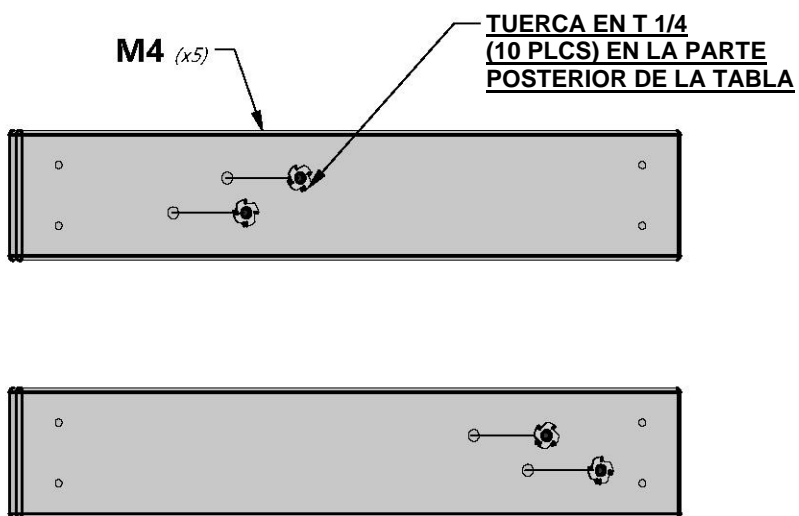
MONTAJE DEL FUERTE PASO 30

M4 PELDAÑO DE LA ESCALERA - W4L15032
(x5) 5/8"x3 3/8"x19 1/4" (16x86x489)

M3 PELDAÑO DE LA ESCALERA - W4L07520
(x1) 5/8"x3 3/8"x19 1/4" (16x86x489)

H100087 TORNILLO PFH
(x24) 8x1 1/4

H100072 TUERCA EN T
(x10) 1/4





MONTAJE DEL FUERTE PASO 31



A6P00041 (x2) | Roca HC N.º 1 COLOR AZUL



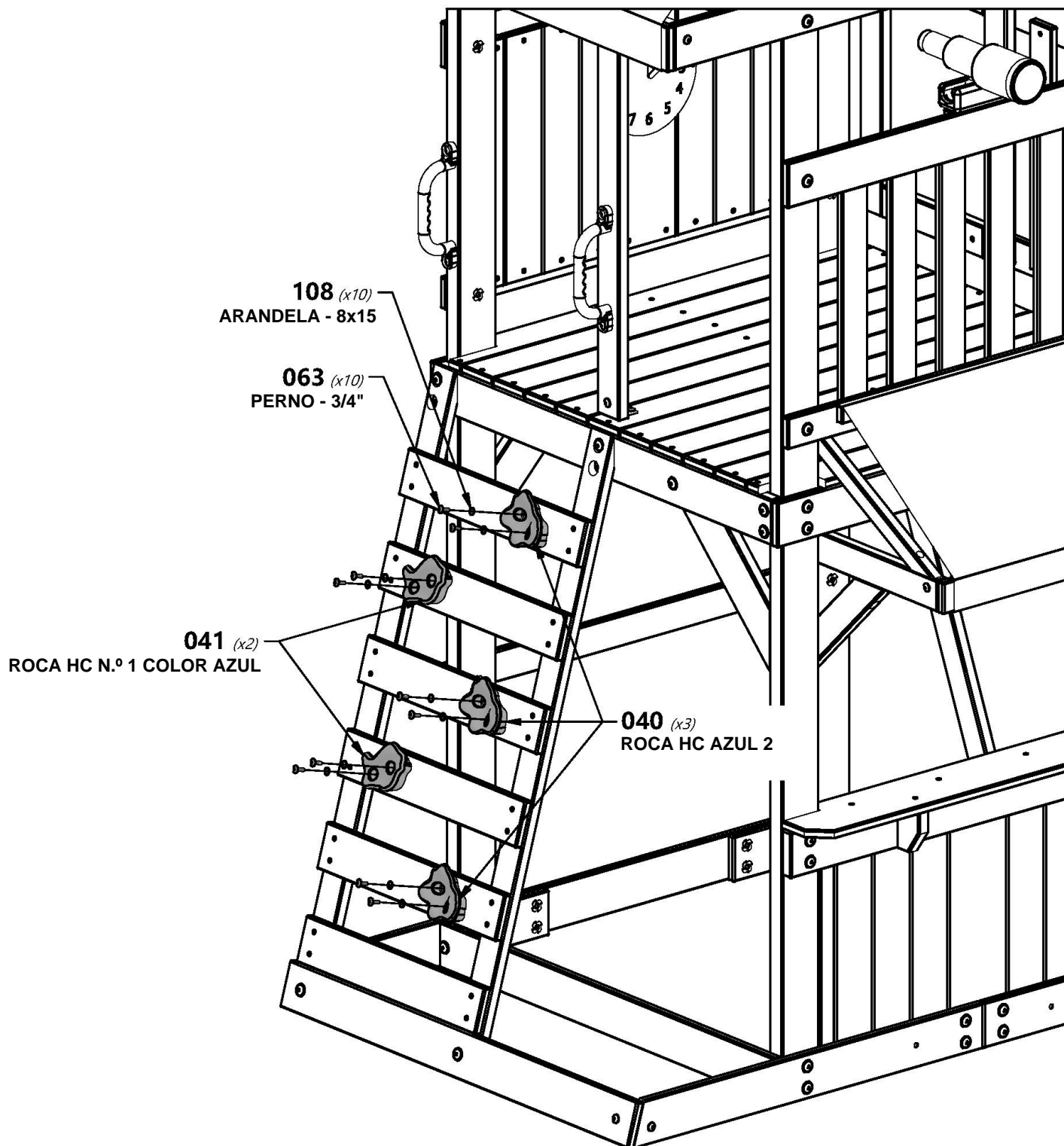
A6P00040 (x3) | Roca HC AZUL 2



H100063 (x10) | PERNO PTH
1/4x3/4

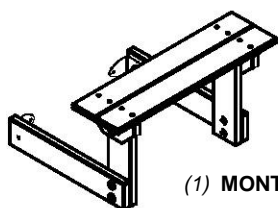


H100108 (x10) | ARANDELA DE
FIJACIÓN INT.
8x15





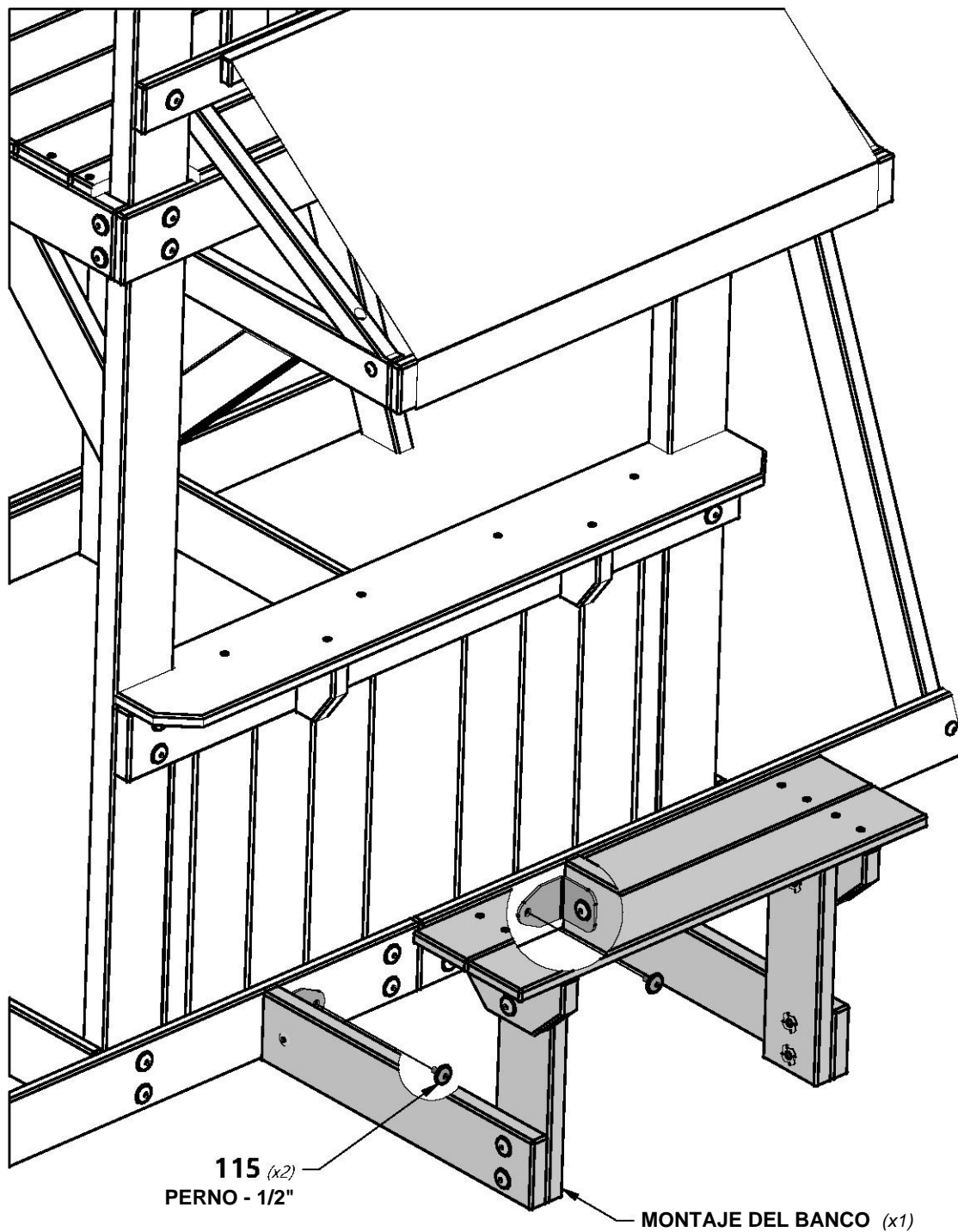
MONTAJE DEL FUERTE PASO 32



(1) MONTAJE DEL BANCO



H100115 | PERNO BL
(x2) | 5/16x1/2



115 (x2)
PERNO - 1/2"

MONTAJE DEL BANCO (x1)



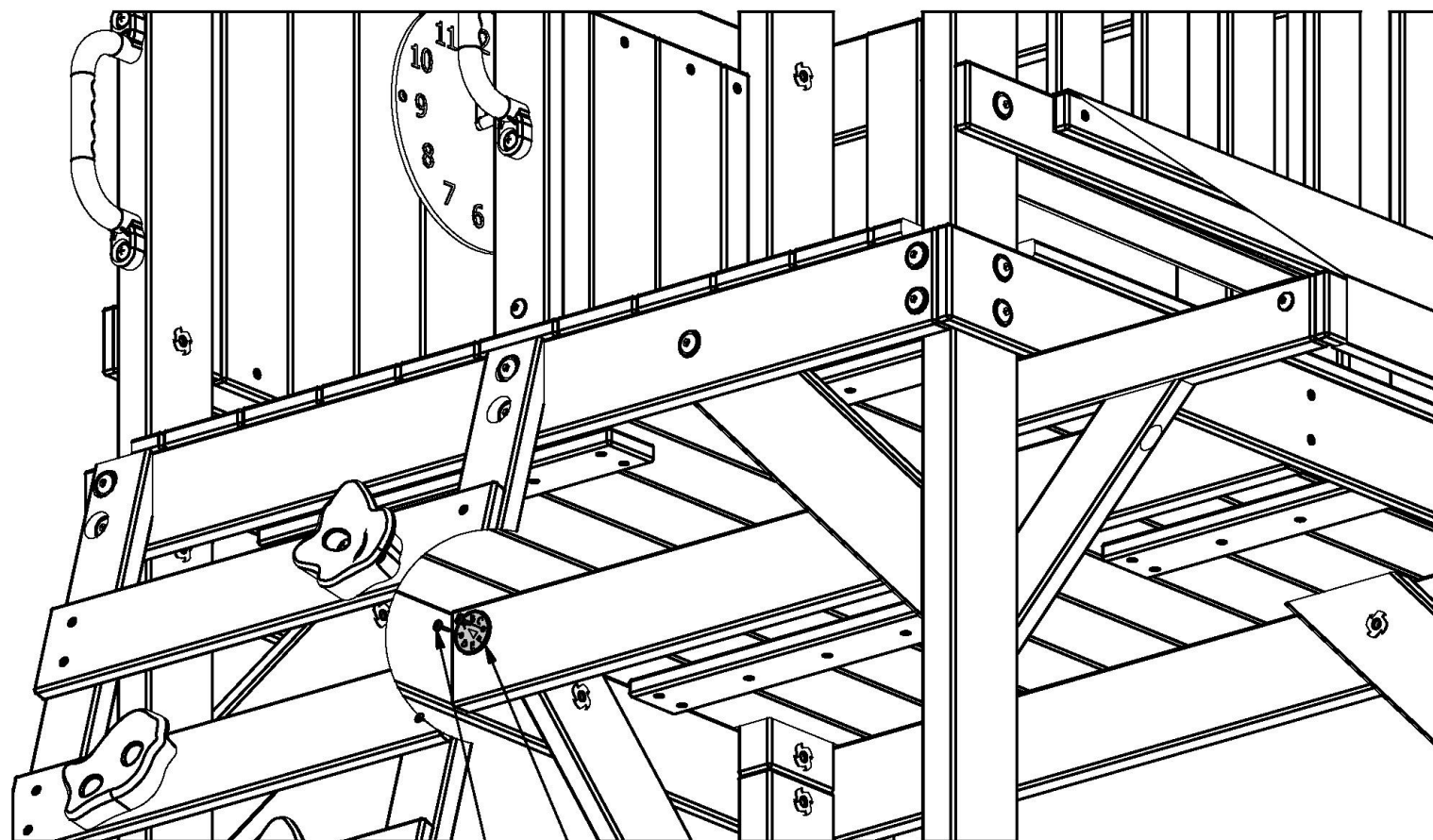
MONTAJE DEL FUERTE PASO 33



A100314
(x1) ETIQUETA DE REVISIÓN "A"



H100128 | TORNILLO PWH
(x2) 8 x 5/8

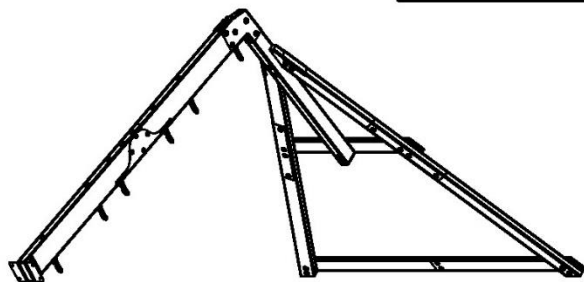


314 (x1)
ETIQUETA DE REVISIÓN "A"

128 (x2)
TORNILLO - 5/8



MONTAJE DEL FUERTE PASO 34



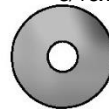
(1) MONTAJE DE LA VIGA DEL COLUMPIO



H100042 PERNO HEXAGONAL (x4) 5/16x1 1/4



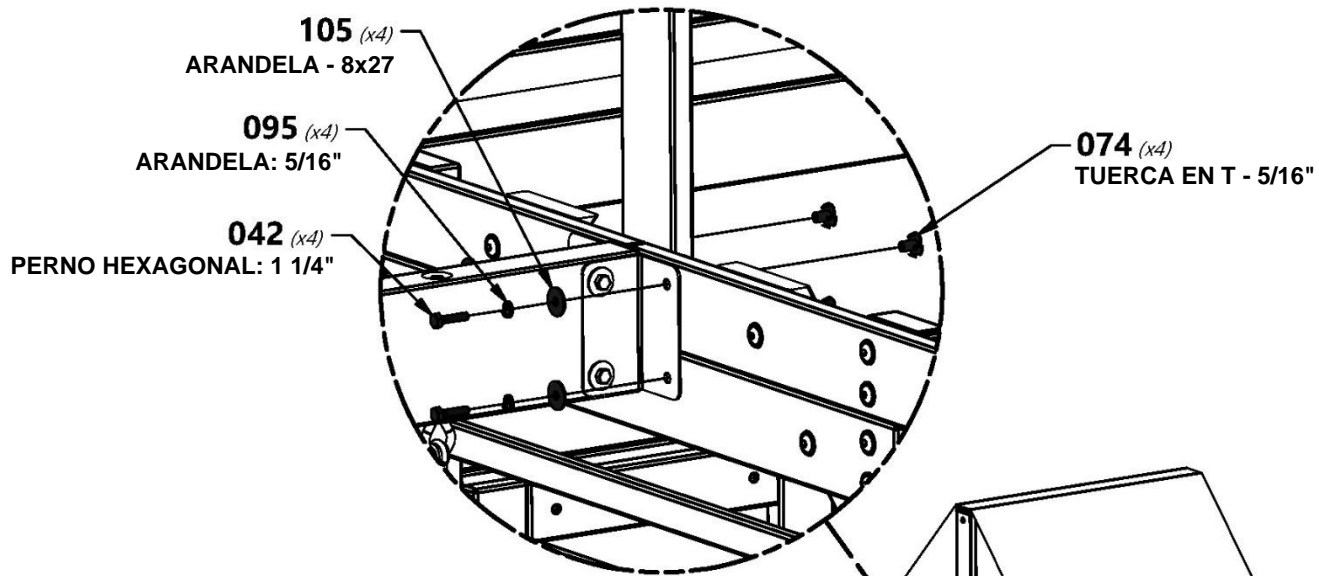
H100095 ARANDELA DE PRESIÓN (x4) 5/16



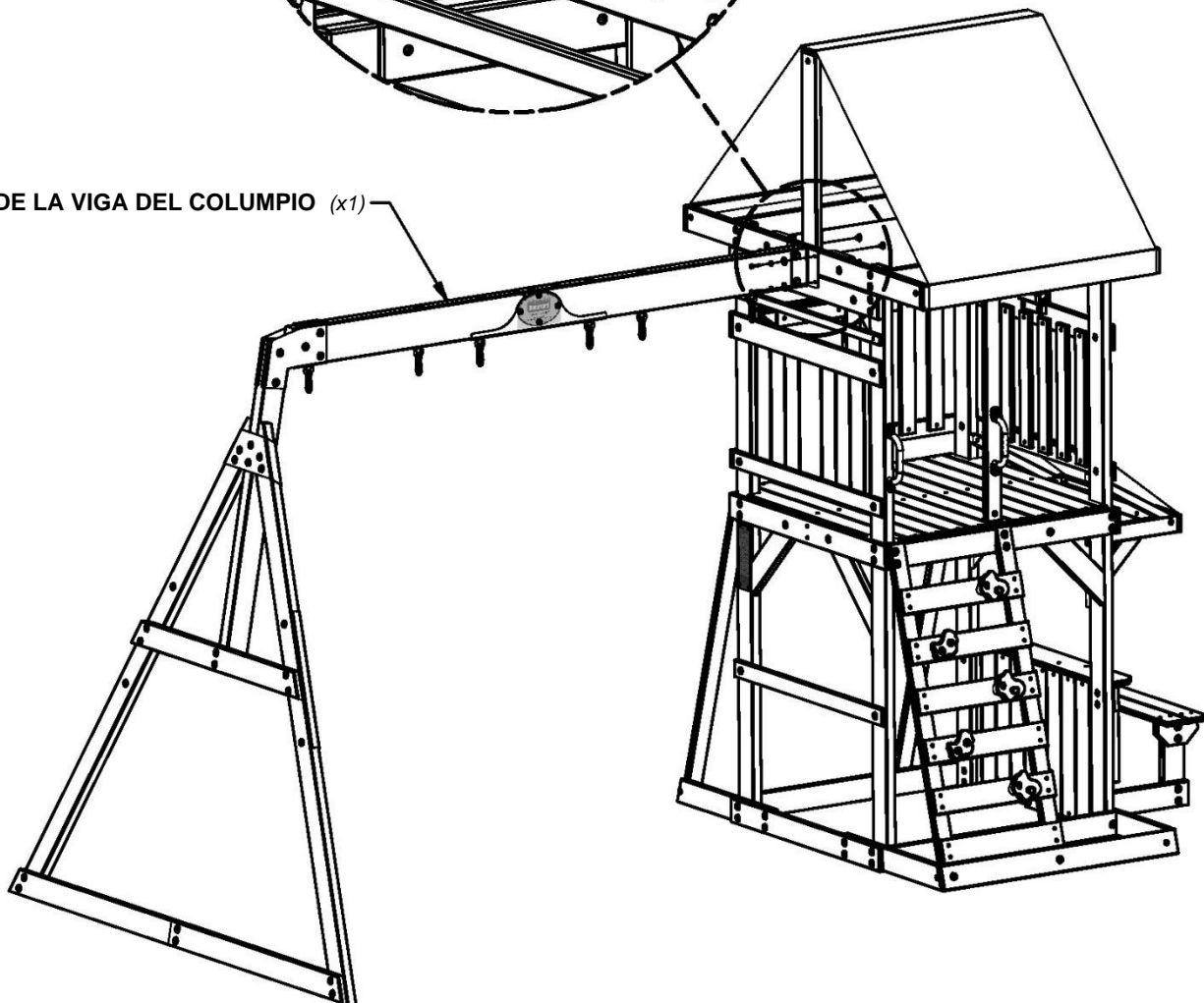
H100105 ARANDELA PLANA (x4) 8x27



H100074 TUERCA EN T (x4) 5/16



MONTAJE DE LA VIGA DEL COLUMPIO (x1)





MONTAJE DEL FUERTE PASO 35



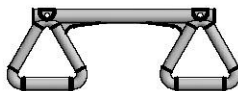
A4M00524 (x4) | CADENA DE 51.25" COLOR AZUL



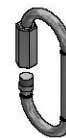
A4M00525 (x2) | CADENA DE 31" COLOR AZUL



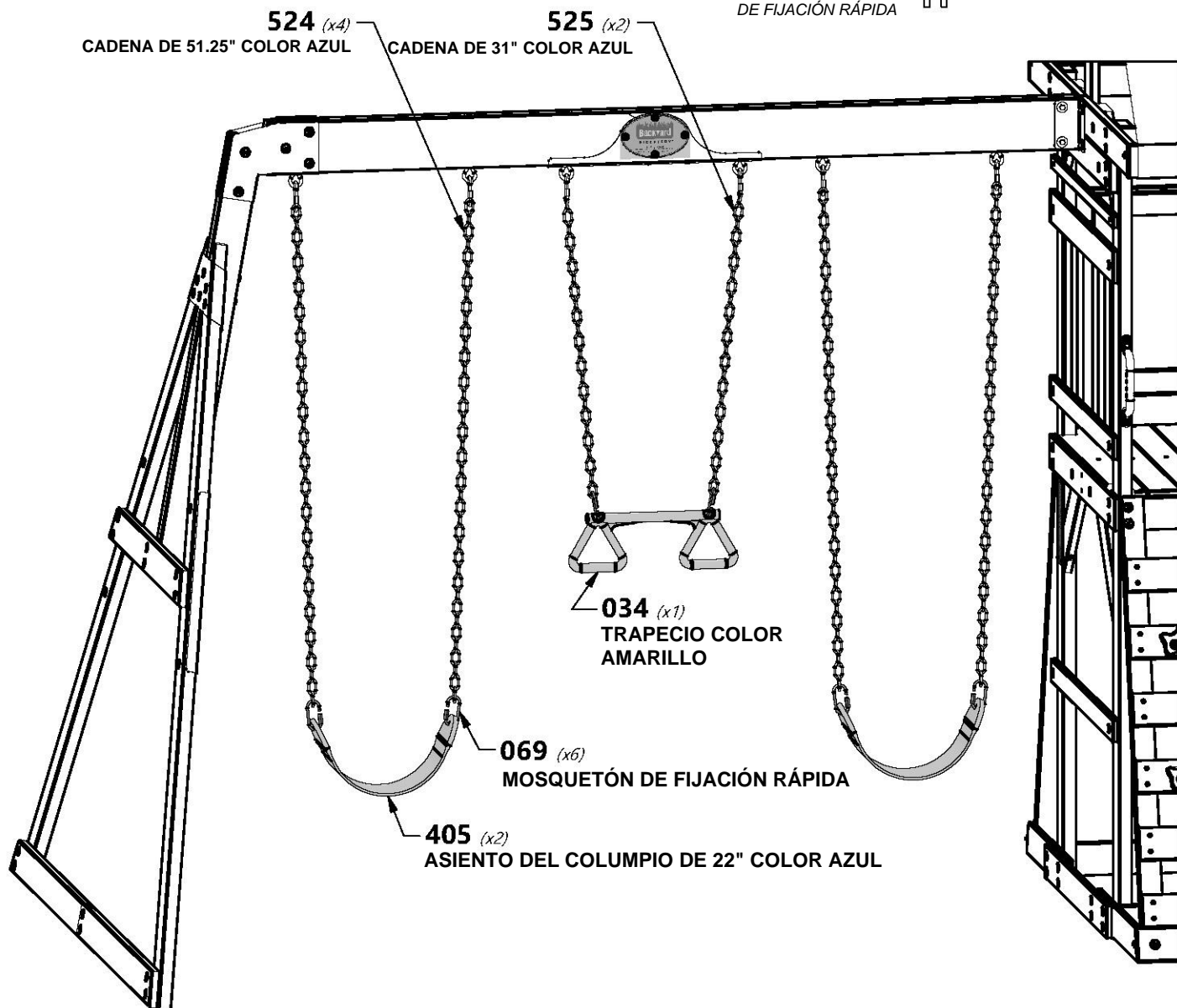
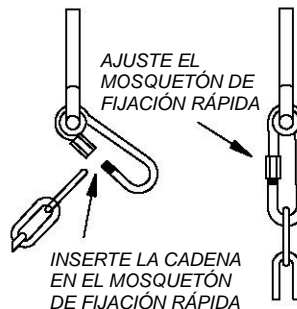
A6P00133 (x2) | ASIENTO DEL COLUMPIO DE 22" COLOR AZUL



A6P00034 (x1) | TRAPECIO COLOR AMARILLO

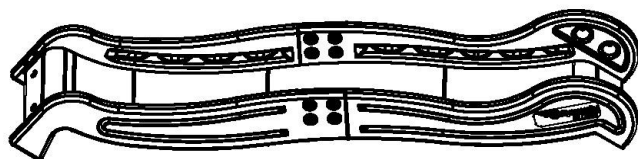


A100069 (x6) | MOSQUETÓN DE FIJACIÓN RÁPIDA

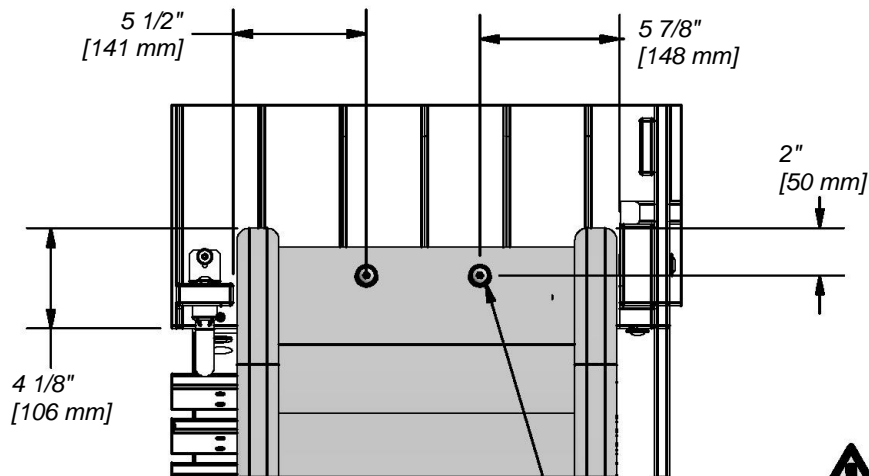
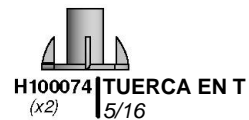
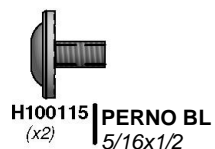




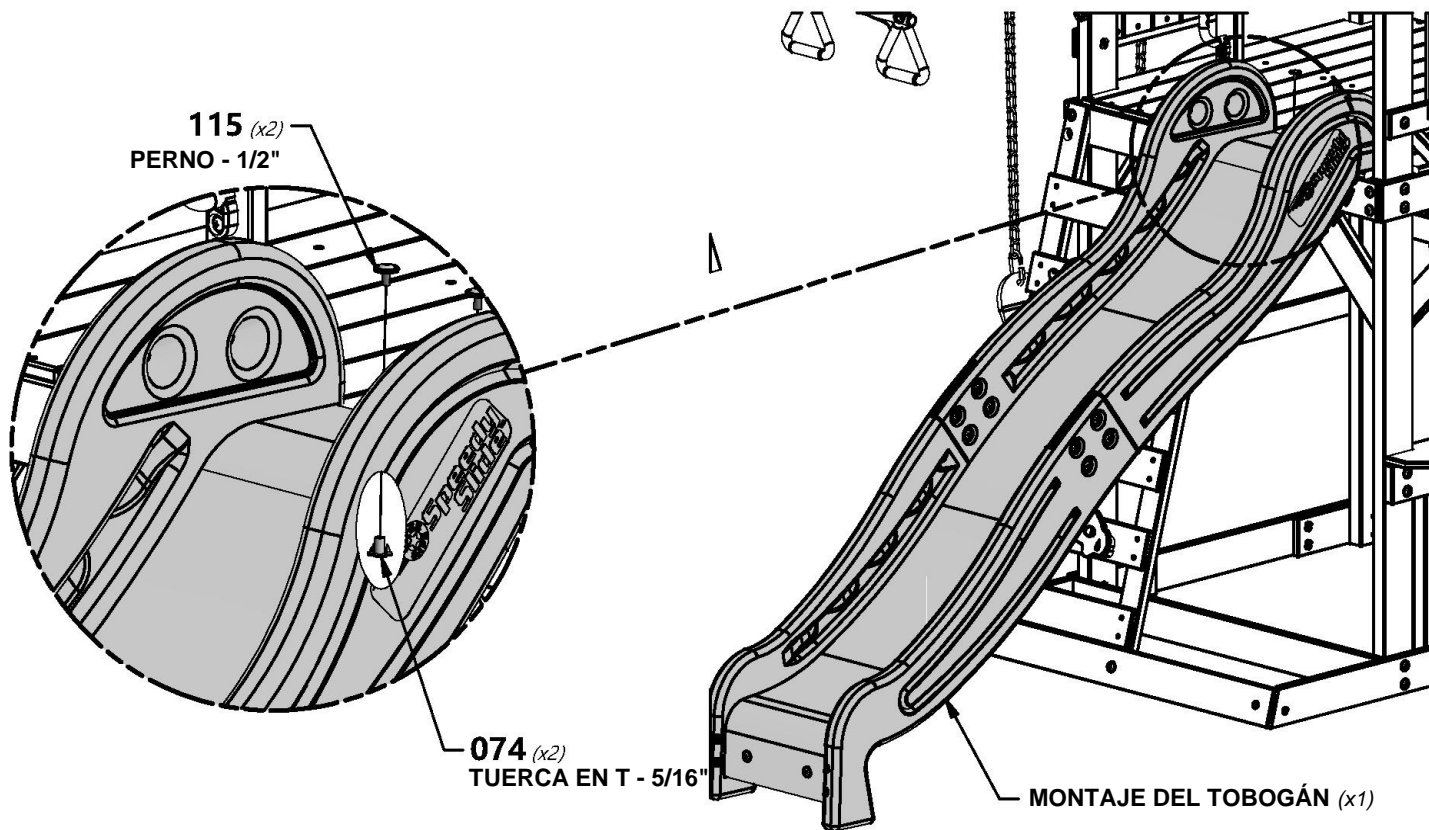
MONTAJE DEL FUERTE PASO 36



(1) MONTAJE DEL TOBOGÁN



CENTRE EL TOBOGÁN EN LA ABERTURA, TALADRE (2) ORIFICIOS DE 3/8 PULGADAS A TRAVÉS DE LA BASE DEL TOBOGÁN Y EL SUELO PARA PIEZAS METÁLICAS.





MONTAJE DEL FUERTE PASO 37



A4M00527 (x3) ESTACA DE REFUERZO



H100115 (x2) PERNO BL 5/16x1/2



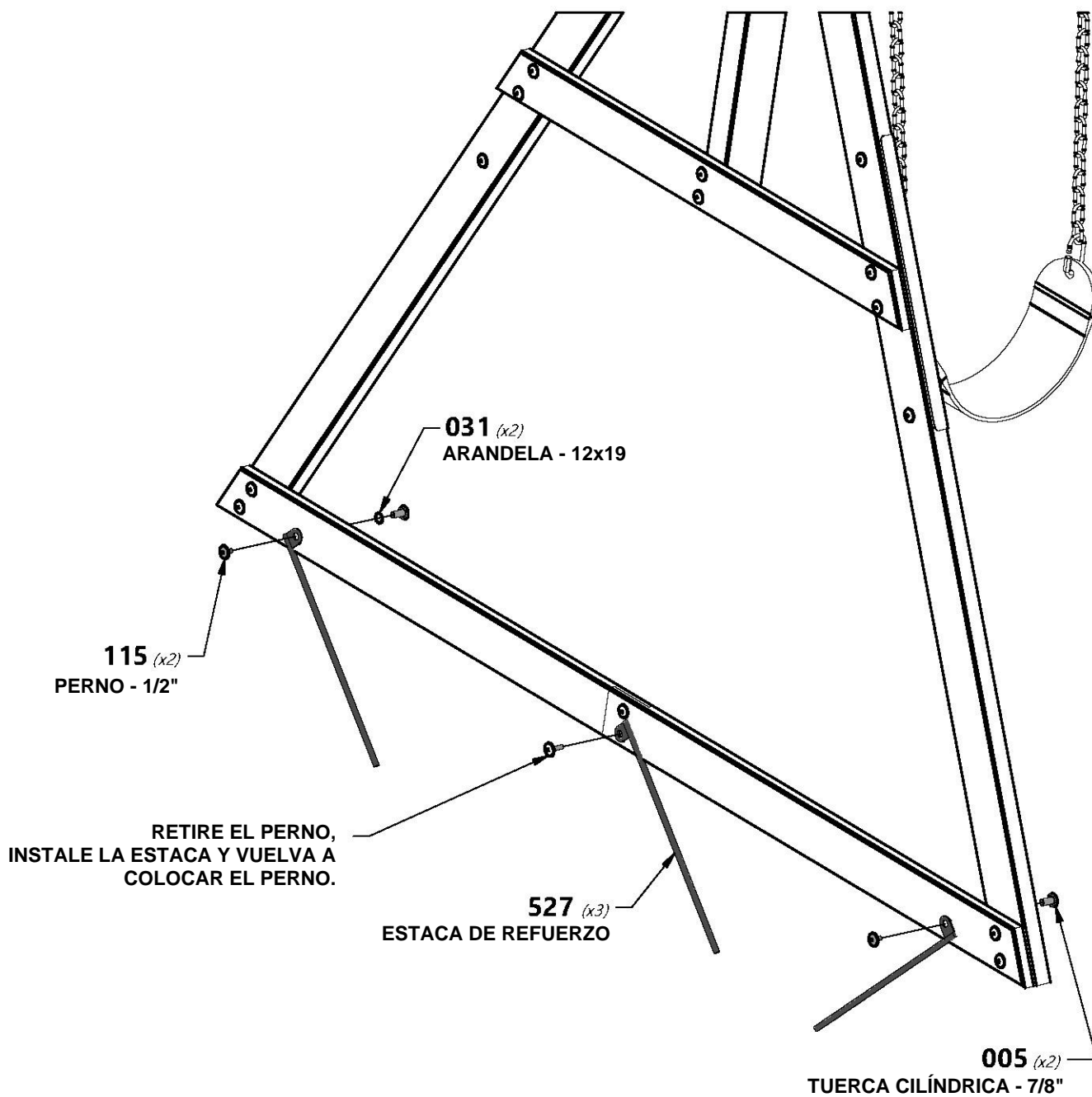
H100031 (x2) ARANDELA DE FIJACIÓN EXT. 12x19



H100005 (x2) CILINDRO DE TUERCA BL 5/16 x 7/8

COLOQUE LAS ESTACAS CON UN ÁNGULO APROXIMADO DE 45° EN LAS UBICACIONES INDICADAS. USE LAS ESTACAS COMO GUÍA Y PERFORE ORIFICIOS DE 7/16" DE DIAMETRO.

NOTA:
NO USAR LAS ESTACAS PUEDE ANULAR LA GARANTÍA Y PROVOCAR LESIONES.





MONTAJE DEL FUERTE PASO 38



A4M00527 | ESTACA DE REFUERZO
(x4)



H100115 | PERNO BL
(x4) 5/16x1/2



H100031 | ARANDELA DE
(x4) FIJACIÓN EXT.
12x19



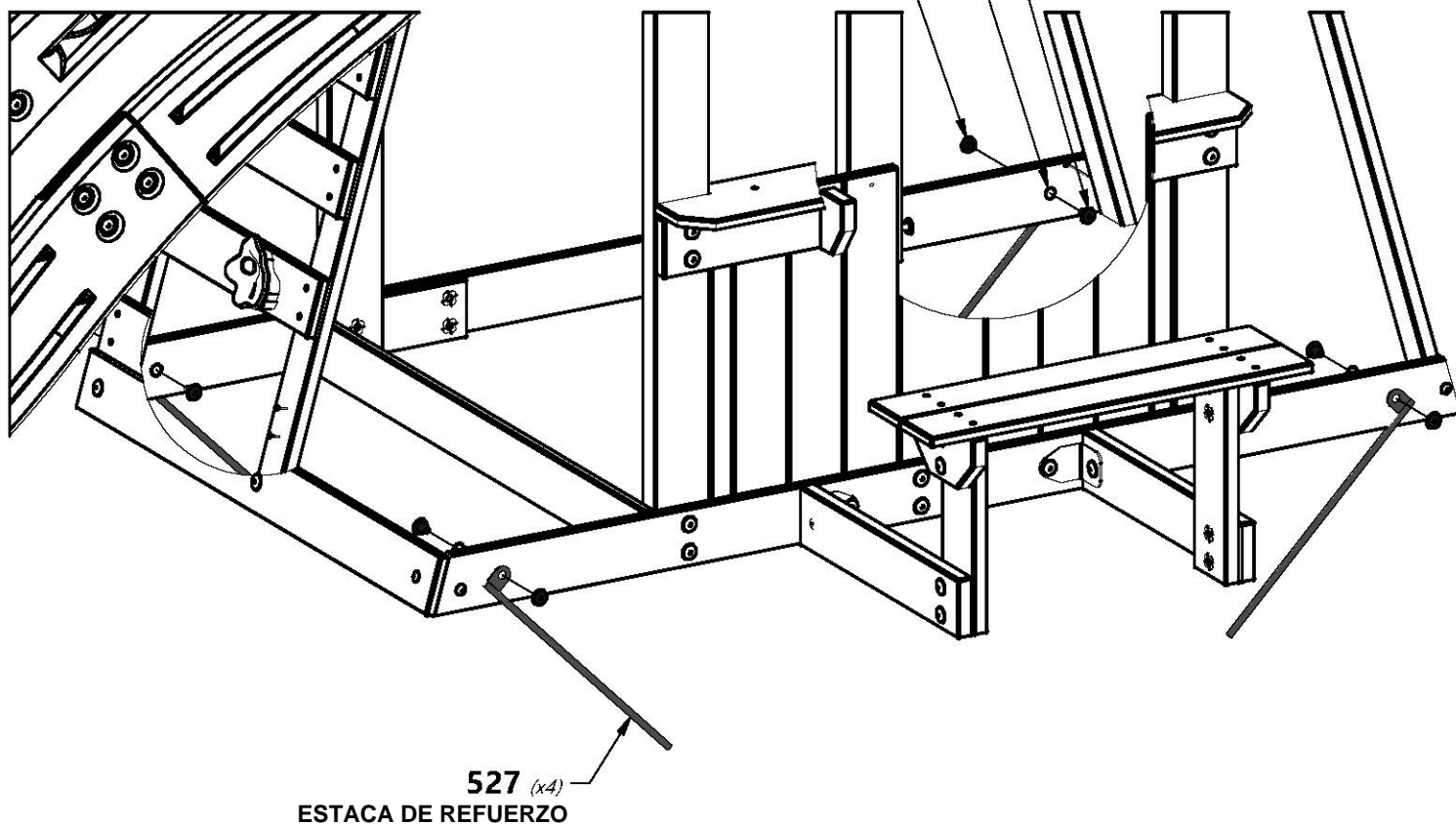
H100004 | CILINDRO DE
(x4) TUERCA BL
5/16 x 7/8

COLOQUE LAS ESTACAS CON UN ÁNGULO APROXIMADO DE 45° EN LAS UBICACIONES INDICADAS. USE LAS ESTACAS COMO GUÍA Y PERFORE ORIFICIOS DE 7/16" DE DIAMETRO.

NOTA:

NO USAR LAS ESTACAS PUEDE ANULAR LA GARANTÍA Y PROVOCAR LESIONES.

031 (x4) ARANDELA - 12x19
004 (x4) TUERCA CILÍNDRICA - 5/8"
115 (x4) PERNO - 1/2"



ÚLTIMO PASO

VERIFIQUE NUEVAMENTE QUE CADA PERNO, TORNILLO Y TUERCA ESTÉ AJUSTADO: ASEGÚRESE DE QUE TODAS LAS TABLAS ESTÁN SEGURAS Y DE QUE EL COLUMPIO ESTÉ NIVELADO.

¡DISFRUTE DE SU NUEVO COLUMPIO!